

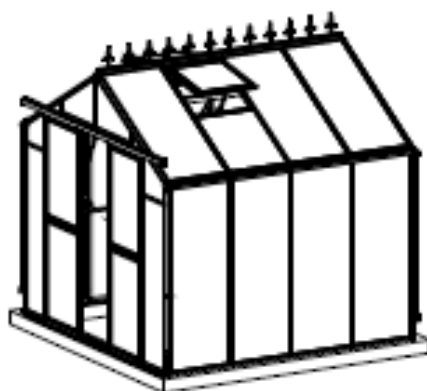


PRESTIGE & FOUR SEASONS

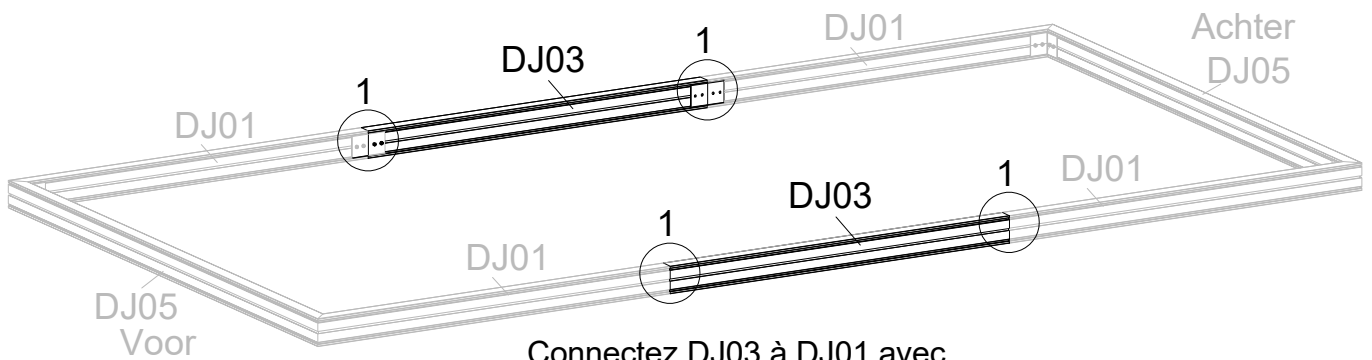
Fondation extension



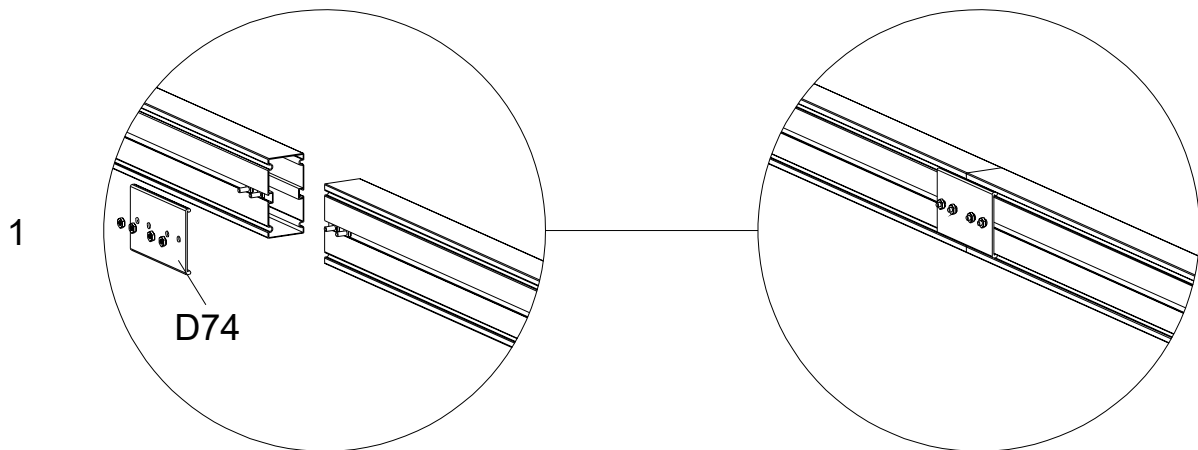
instructions



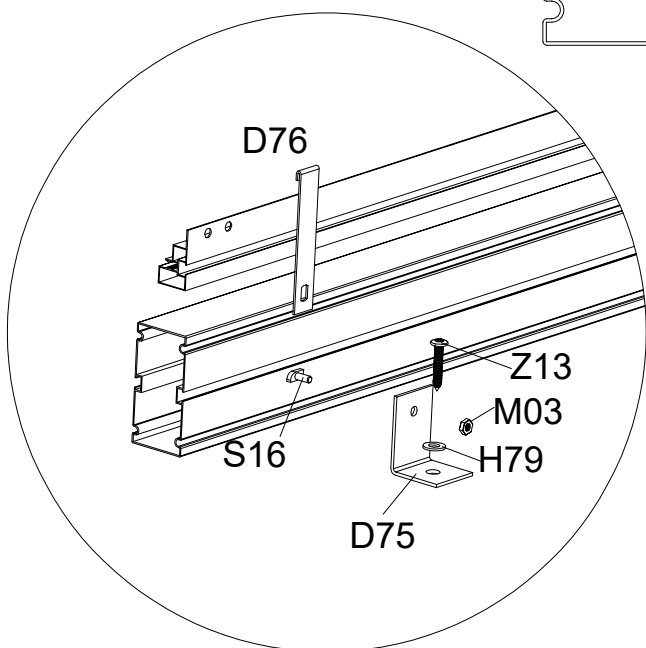
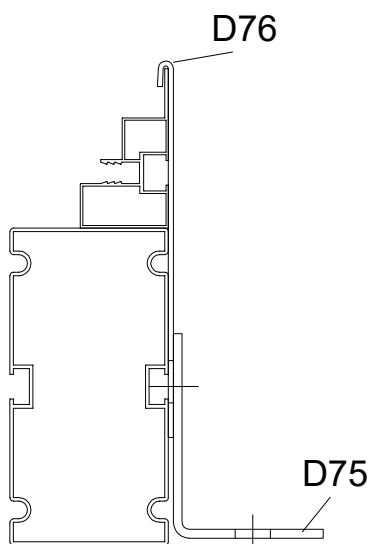
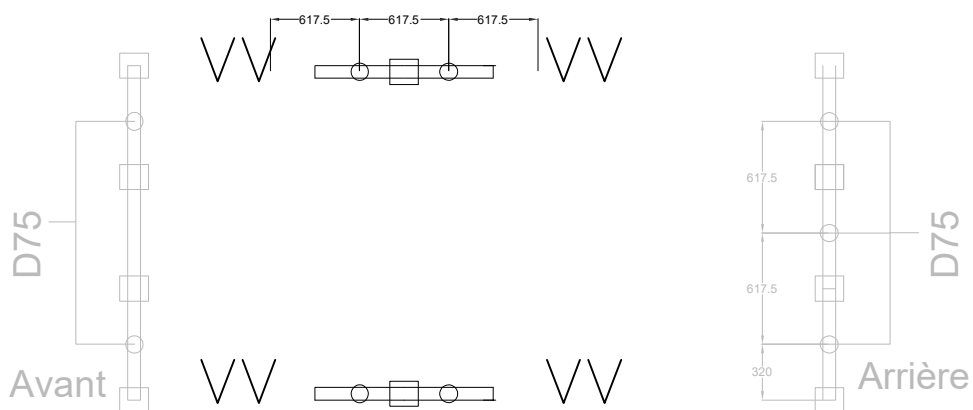
PARTIE	nouveau	ancien	QTY	PARTIE	nouveau	ancien	QTY
 1235mm	DJ03	DJ03	2	 Ø5X40	Z13	DJZ01	4
	D74	DJW02	2	 M6X10	S14	S01	8
	D75	DJW03	4	 M6	M03	M01	12
 Ø6.5X16X1.2	H79	DJW04	4	 TSM6X14	S16	S02	4
	D76	DJW05	4				



Connectez DJ03 à DJ01 avec D74, et serrez-les avec S14 & M03.



Placez d'abord approximativement les seuils, les connecteurs et les étriers d'ancrage à leur place, puis serrez-les avec les boulons et les écrous fournis.



Voici la position des D75 & D76 où ils sont placés au milieu du panneau PC pour chaque partie.