

Montage Anleitung Glaspavillon Orangerie 200

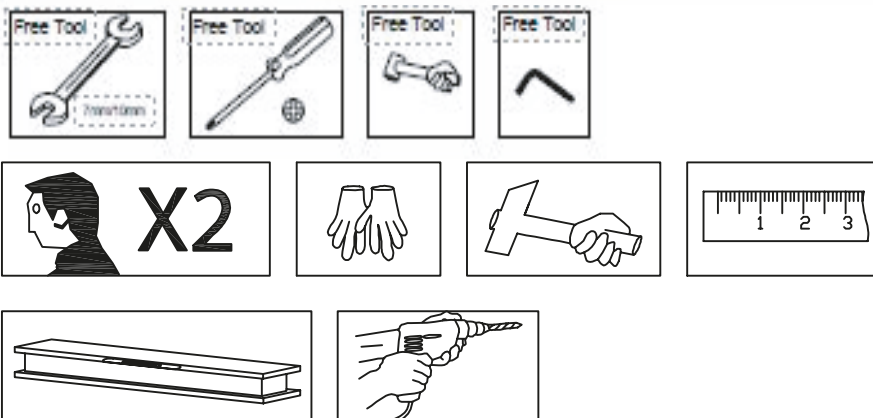
IINHALT

1.Montagehinweise.....	Pag 2
2.Produkteigenschaften.....	Pag 2 - 4
3.Stückliste.....	Pag 5 - 8
4.Übersicht Vorderseite.....	Pag 9
Übersicht Seitewänden.....	Pag 10
Übersicht Hintenseite, rest der Seiten und Dach.....	Pag 11 - 12
Übersicht Dachfenstern.....	Pag 13
Übersicht Türen.....	Pag 14
5.Dachfenstermontage.....	Pag 15 - 18
6.Türmontage.....	Pag 19 - 26
7.Bodenmontage.....	Pag 27 - 30
8.Rahmenmontage.....	Pag 31 - 40
9.Dach Montage.....	Pag 41 - 44
10.Verglazung.....	Pag 45 - 52



Montage- und Instandhaltungshinweise

1. Aus Sicherheitsgründen empfehlen wir, dieses Produkt mit mindestens 2 Personen zu montieren.
2. Einige Komponenten haben scharfe Metallkanten. Seien Sie daher bitte vorsichtig im Umgang mit den Metallkomponenten. Tragen Sie bitte Handschuhe, Schuhe und eine Schutzbrille während der Montage.
3. Legen Sie alle Komponenten auf einen weichen Untergrund, um Kratzer oder Beschädigungen zu vermeiden.
4. Klettern oder stehen Sie NICHT auf dem Dach. Schwere Gegenstände sollten nicht gegen das Gewächshaus gelehnt werden.
5. Halten Sie das Dach und die Dachrinne frei von Schnee, Schmutz und Blättern. Die Ansammlung von Schnee auf dem Dach könnte das Produkt beschädigen.
6. In tegenstelling tot staal zal een kras op de laklaag het onderliggende aluminium niet beschadigen.
7. Wenn Ihr Produkt gereinigt werden muss, verwenden Sie eine milde Reinigungslösung und spülen Sie diese mit kaltem sauberem Wasser ab. Verwenden Sie kein Aceton, Scheuermittel oder starke Reinigungsmittel, um die Platten zu reinigen.

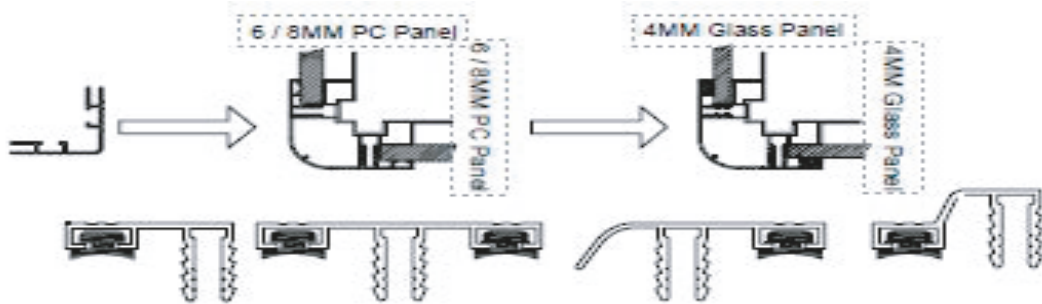


Produkteigenschaften:

1. Im Vergleich zu herkömmlichen Gewächshäusern weist diese innovative Konstruktion eine Reihe von wesentlichen Verbesserungen auf. Die Hohlprofile sind um ein Vielfaches stabiler als Standardprofile und können einem höheren Druck standhalten.



2. Eine wesentliche Verbesserung bei diesem neuen Gewächshaus ist die Art und Weise, wie der Aluminiumrahmen wie eine Abdeckung über die Verglasung fällt, was eine viel ordentlichere und stärkere Art ist, das Glas zu halten. Ein weiterer Vorteil ist, dass diese Gewächshäuser mit Glas oder Polycarbonat in verschiedenen Stärken ausgestattet werden können.



**Bei der Ausstattung dieses Gewächshauses mit Glasscheiben muss die Gummizwischenlage in die Abdeckungen geschoben werden.

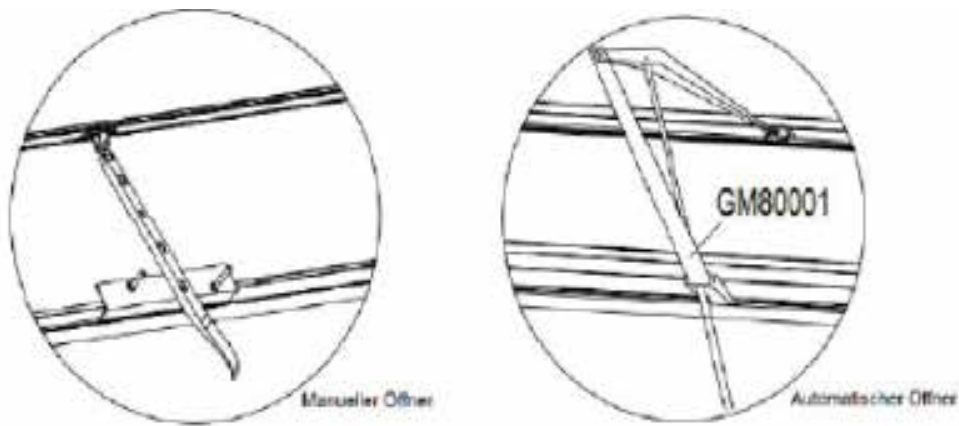
3. Für die sichere Befestigung in Beton oder Pflaster werden standardmäßig Bodenverankerungen mit Spreizbolzen mitgeliefert. Sie können die Halterungen auch zur Befestigung eines Holzsockels mit Holzschrauben (NICHT im Lieferumfang enthalten) verwenden.



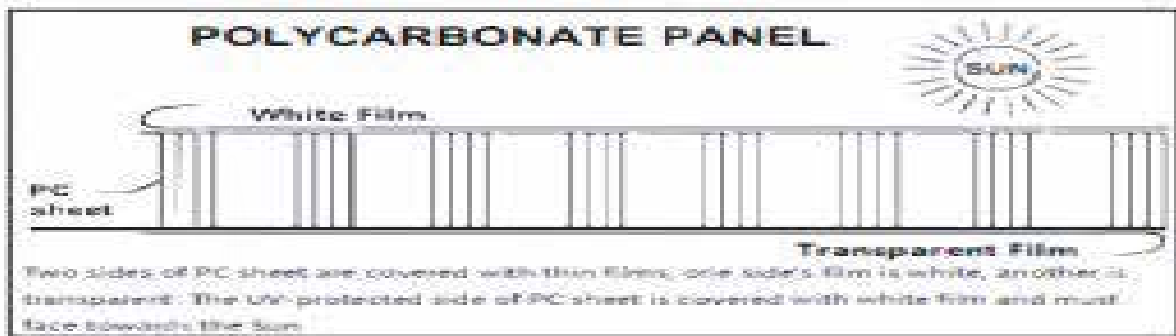
4. Der starke zweiteilige Dachüberhangbalken enthält eine integrierte Dachrinne. Für die Ableitung des Regenwassers sind standardmäßig Regenrohre vorgesehen



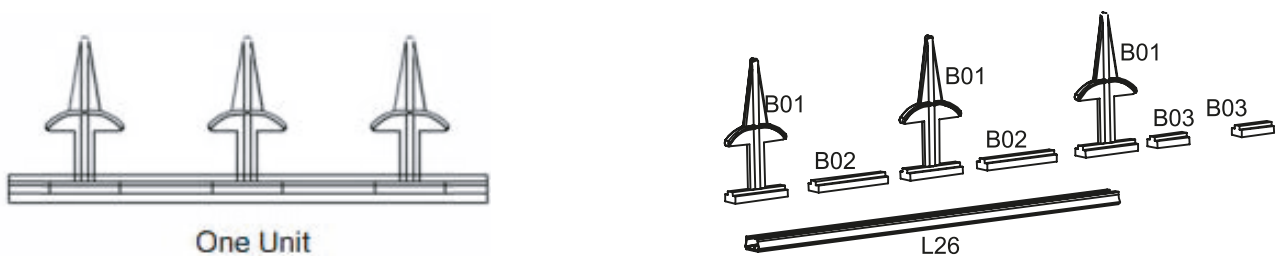
5. Manuelle Fenstergriffe werden serienmäßig zu den Dachfenstern mitgeliefert. Bei Bedarf sind automatische Dachfensteröffner separat gegen geringen Aufpreis erhältlich.



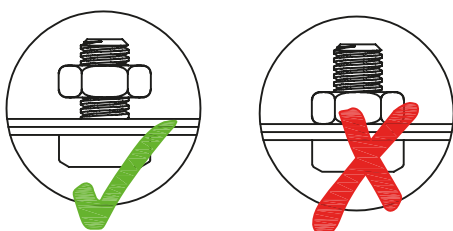
6. Entfernen Sie vor der Verlegung ca. 5 cm der Folie von den Plattenrändern und entfernen Sie die restliche Folie sofort nach Fertigstellung der Konstruktion. Achten Sie darauf, dass die Seite mit der weißen Folie nach außen zeigt.



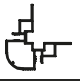
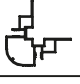

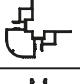
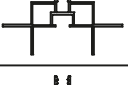
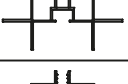
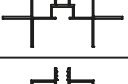
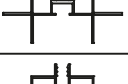
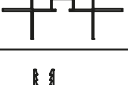
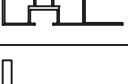
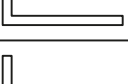

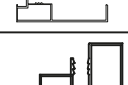


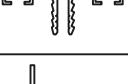
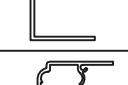

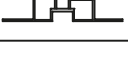
7. Das dekorative Firstornament kann auf Wunsch an diesem Produkt angebracht werden. Ein Satz besteht aus folgenden Teilen: 3xB01, 2xB02, 2xB03 und einem Aluminiumprofil, L26, 617,5 mm lang. Für die Orangerie werden zum Beispiel 9 Sets benötigt..

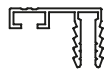
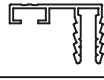
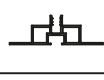
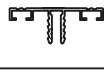
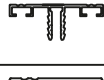

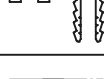
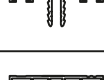



8. Ziehen Sie die Muttern nicht vor dem Ende der Montage an! Wenn nicht anders angegeben, ziehen Sie die Schrauben/Muttern erst fest, wenn das Gewächshaus fertig montiert ist!










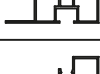
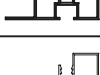
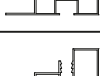
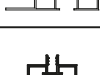
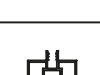
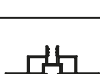
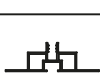
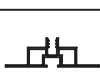
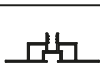





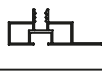
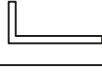





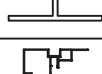
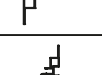
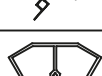

Glaspavillon Orangerie 200 (Teile Box 1)

	PART	NO.	QTY.
1		L01A	3
		L01B	3
2		L01C	3
		L01D	3
3		L03E	1
		L03F	1
		L03G	2
4		L03C	2
		L03D	2
5		L04A	10
6		L05A	6
		L05B	4
7		L10	1
		L08C	2
		L11E	1
		L12E	2
		L13	2
		L14	1
		L23	1





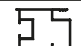
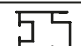



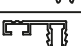
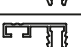
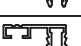
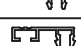
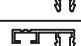
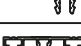




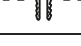

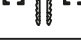

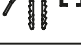


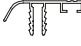






	PART	NO.	QTY.
8		L11C	8
		L11D	2
		L02C	1
9		L12F	1
		L12G	10
10		L11A	12
		L11B	12
11		L12C	3
		L12D	3













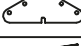
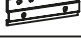





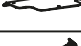







Glaspavillon Orangerie 200 (Teile Box 2)






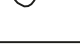






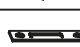

	PART	NO.	QTY.
1		L06C	1
2		L06D	1
3		L06E	1
4		L07A	2
5		L07B	1
		L07C	1
6		L07D	1
		L07E	1
7		L08B	2
8		L08D	1
		L08E	1
9		L08F	1
		L08G	1
10		L02A	6
11		L02B	6
12		L02D	2
		L02E	2
13		L02F	2
		L02G	2

	PART	NO.	QTY.
14		L03A	1
		L03B	1
15		L04A	4
16		L05C	6
		L05D	8
		L05E	2
		L05F	2
17		L22	11
18		L22B	4
19		L22C	2
20		L24	2
21		L25	2
22		L27	1









Glaspavillon Orangerie 200 (Teile Box 3)

	PART	NO.	QTY.
1		L16A	8
		L16B	8
2		L17	2
3		L18A	2
		L18B	1
		L18C	1
4		L18D	4
5		L21C	8
		L21D	8
6		L11A	4
		L11F	2
		L11G	2
7		L11C	8
		L11H	4
		L12G	4
8		L12A	7
		L12B	7
9		L12H	2
		L12I	2
10		L12J	2
		L12K	2
11		L09A	2
		L09B	1
		L09C	1
		L09D	1
		L09E	1
12		L15A	4
		L21A	8
		L21B	8
13		L19A	8
14		L19B	4
15		L20	4
16		L30/J06	6

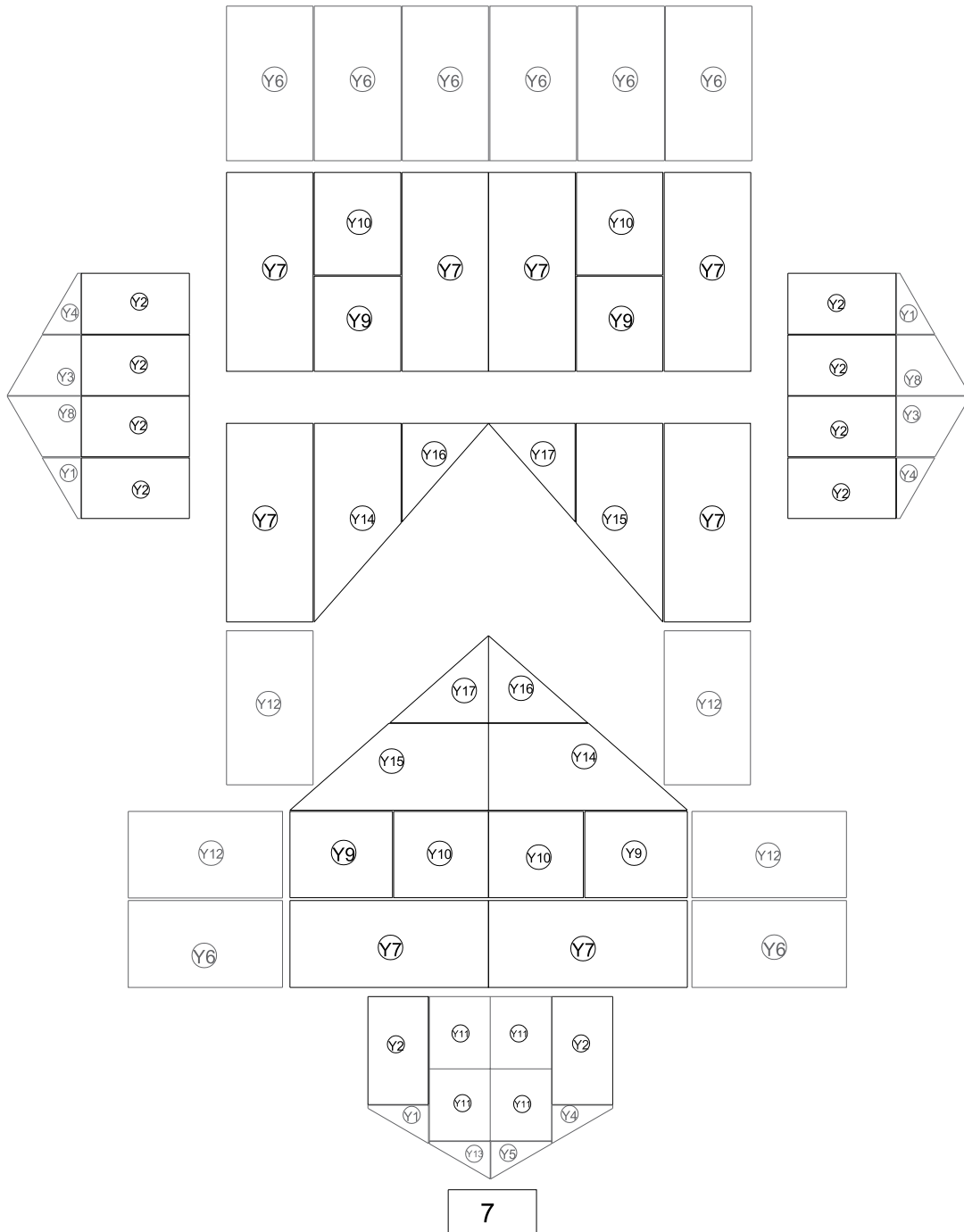
PART	NEW	OLD	QTY.
	A26	A	9
	A27	B	16
	A28	C	8
	H18	D	4
	J09	J01	3
	J10R/L	J02R/L	3 / 3
	J12R/L	J03R/L	1 / 1
	J11	J04	6
	J94	J05	6
	J93	J07	6
	J92	J08	6
	D17	W01	9
	D24	W02	1
	D25	W03	1
	D27	W04	1
	D29	W10	2
	D03	W11	2
	D30	W12	1
	D31	W13	1
	A01	W06	4
	A03	W08	4
	D28	W09	4
	D07	W05	22
	S08	S03	22
	M8X60	M8X60	
	S11	S04	11
	M6X20	M6X20	

PART	NEW	OLD	QTY.
	S14	S01	294
	M6X10	M6X10	
	M03	M01	305
	M6	M6	
	S12	S02	4
	M8X30	M8X30	
	M06	M02	4
	M8	M8	
	Z22	Z01	396
	Ø4X16	Ø4X16	
	Z02	Z02	40
	Ø4X16D	Ø4X16D	
	Z04	Z03	9
	Ø4X8	Ø4X8	
	Z12	Z04	8
	Ø4X50	Ø4X50	
	Z24	Z05	2
	M5X25	M5X25	
	S15	S05	2
	M4X10	M4X10	
	H22	M05	2
	M4	M4	
	H21	W20	1
	H23	W21	2
	H20	W22	4

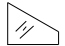







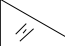
Glaspavillon Orangerie 200 (Glasbox.1)

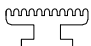
PART	NO	QTY
	Y2	10
	Y7	8
	Y9	4
	Y10	4
	Y14	2
	Y15	2
	Y16	2
	Y17	2

Die Glasplatten werden in 1 Sperrholzkiste verpackt, wenn nur Glas für das Dach und die Wände gewählt wird. Wenn eine Kombination aus Glas (Wände) und Polycarbonat (Dach) gewählt wird, werden sie in einer Multiplexkiste verpackt.



Glaspavillon Orangerie 200 (Glasbox 2)

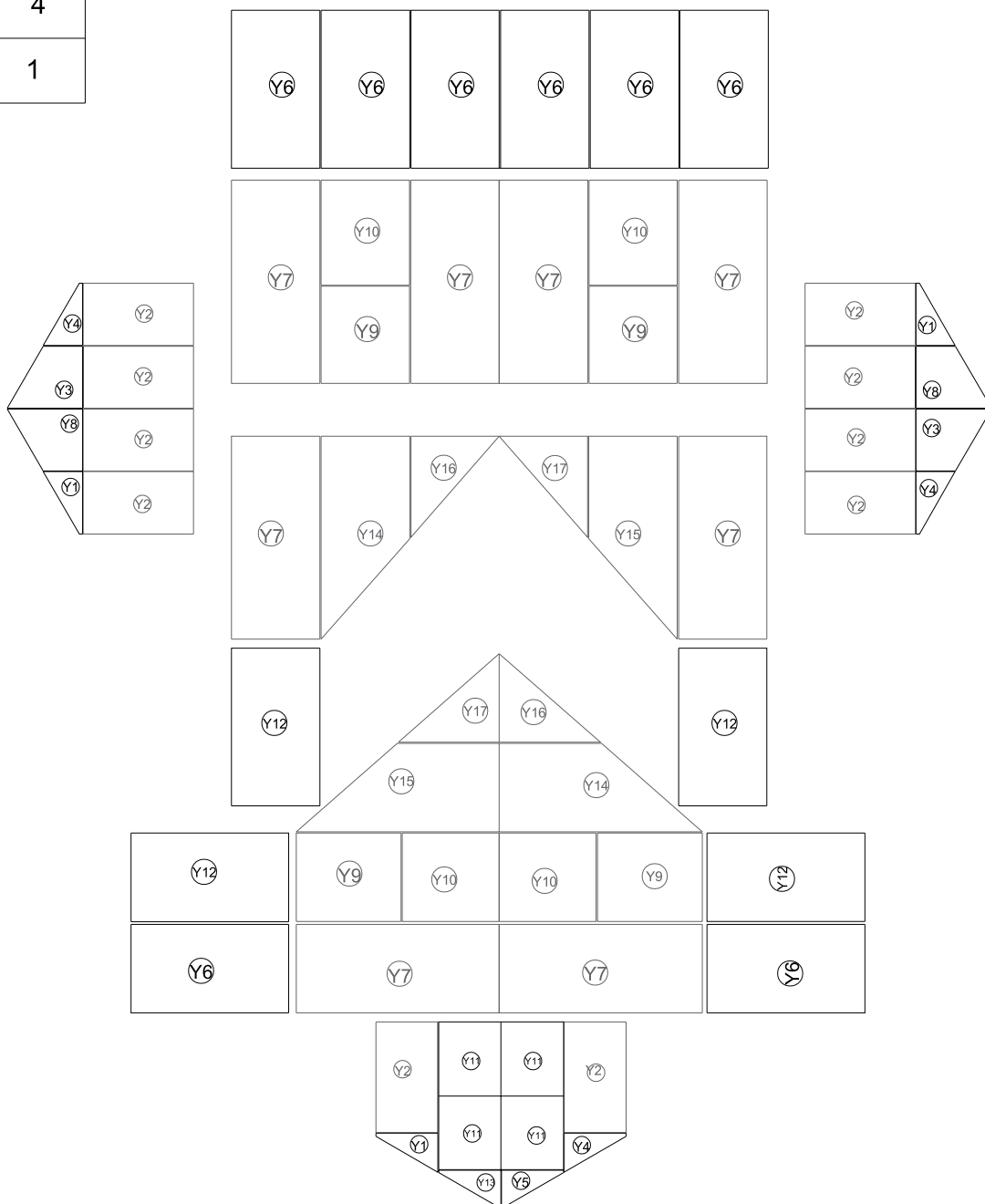
PART	NO	QTY
	Y1	3
	Y3	2
	Y4	3
	Y5	1
	Y6	8
	Y8	2
	Y11	4
	Y12	4
	Y13	1

PART	NO	QTY
	J60	215M

Gummi für Wände und Dach
(Nur für Glas)

PART	NO	QTY
	J60	141M

Gummi nur für Wände
(Nur für Glas)



PART	NO	QTY	PART	NO	QTY	PART	NO	QTY
	L01A	1		A26	3		Y1	1
	L01B	1		J09	1		Y2	2
	L01C	1		J10R/L	1/1		Y4	1
	L01D	1		J11	2		Y5	1
	L02C	1		J94	2		Y13	1
	L03E	1		J06	2			
	L03F	1		J93	2			
	L04A	2		J92	2			
	L05A	2		D17	3			
	L10	1		D07	2			
	L11A	4		S08 M8X60	2			
	L11B	4		S14 M6X10	31			
	L11D	2		M03 M6	31			
	L11E	1		Z22 Ø4X16	47			
	L12C	1		Z02 Ø4X16D	6			
	L12D	1						
	L12F	1						
	L12G	2						
	L23	1						

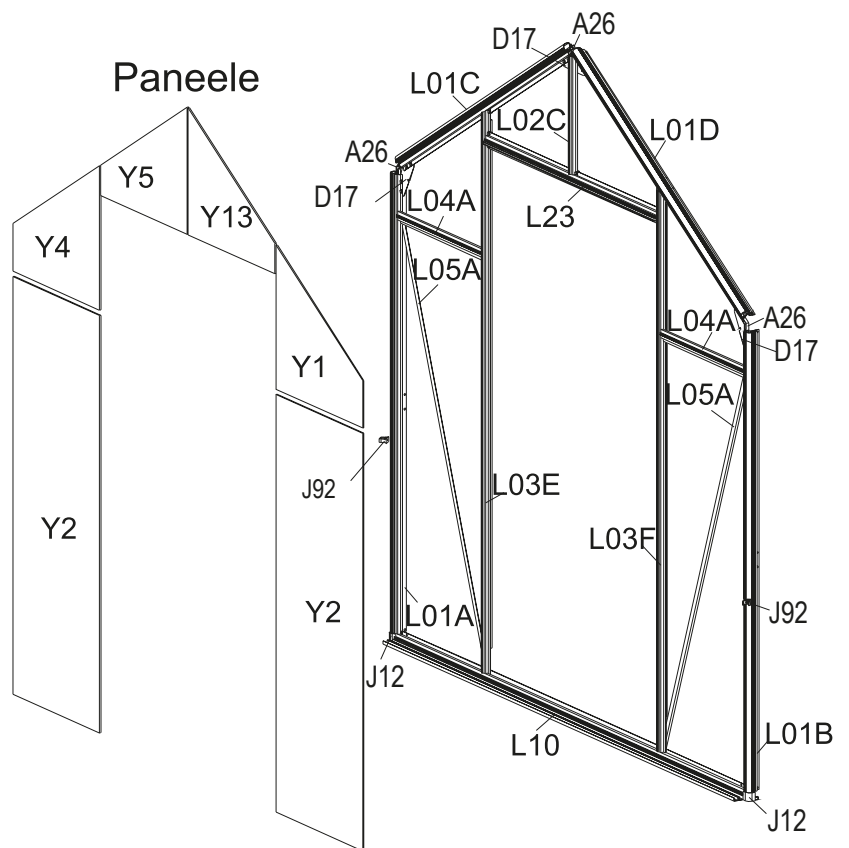
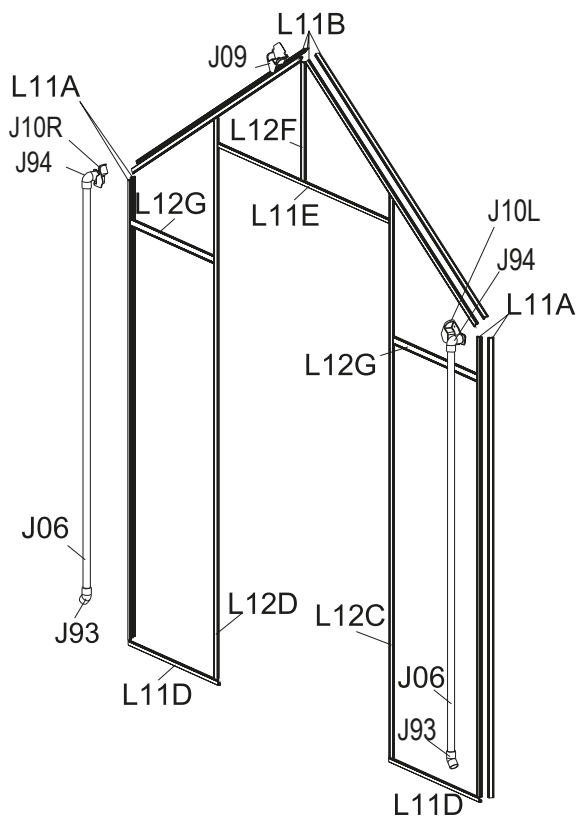
Vorderseite

Übersicht

Hauptrahmen

Aluminium-Hauben

Paneele



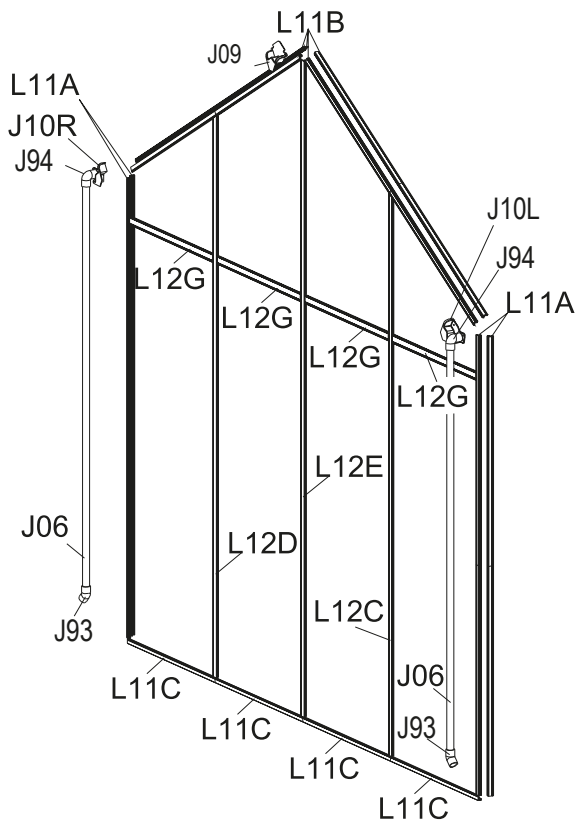
PART	NO	QTY	PART	NO	QTY	PART	NO	QTY
	L01A	2		A26	6		Y1	2
	L01B	2		J09	2		Y2	8
	L01C	2		J10R/L	2/2		Y4	2
	L01D	2		J11	4		Y3	2
	L03C	2		J94	4		Y8	2
	L03D	2		J06	4			
	L03G	2		J93	4			
	L04A	8		J92	4			
	L05A	4		D17	6			
	L05B	4		D07	8			
	L08C	2		S08 M8X60	8			
	L11A	8		S14 M6X10	74			
	L11B	8		M03 M6	74			
	L11C	8		Z22 Ø4X16	108			
	L12C	2		Z02 Ø4X16D	12			
	L12D	2						
	L12E	2						
	L12G	8						
	L13	2						

Seitewände

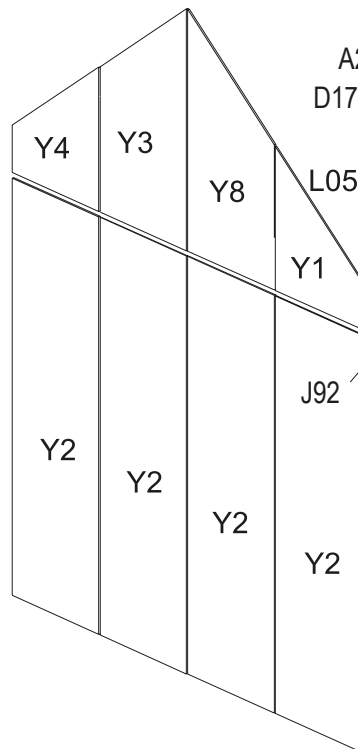
Übersicht 2x

Wiederholen Sie den Vorgang für die andere Seite

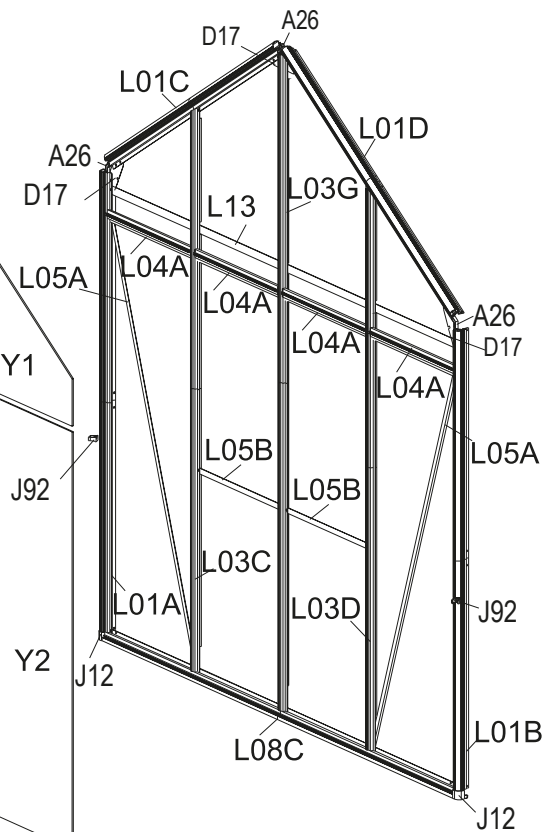
Aluminium-Hauben



Paneele



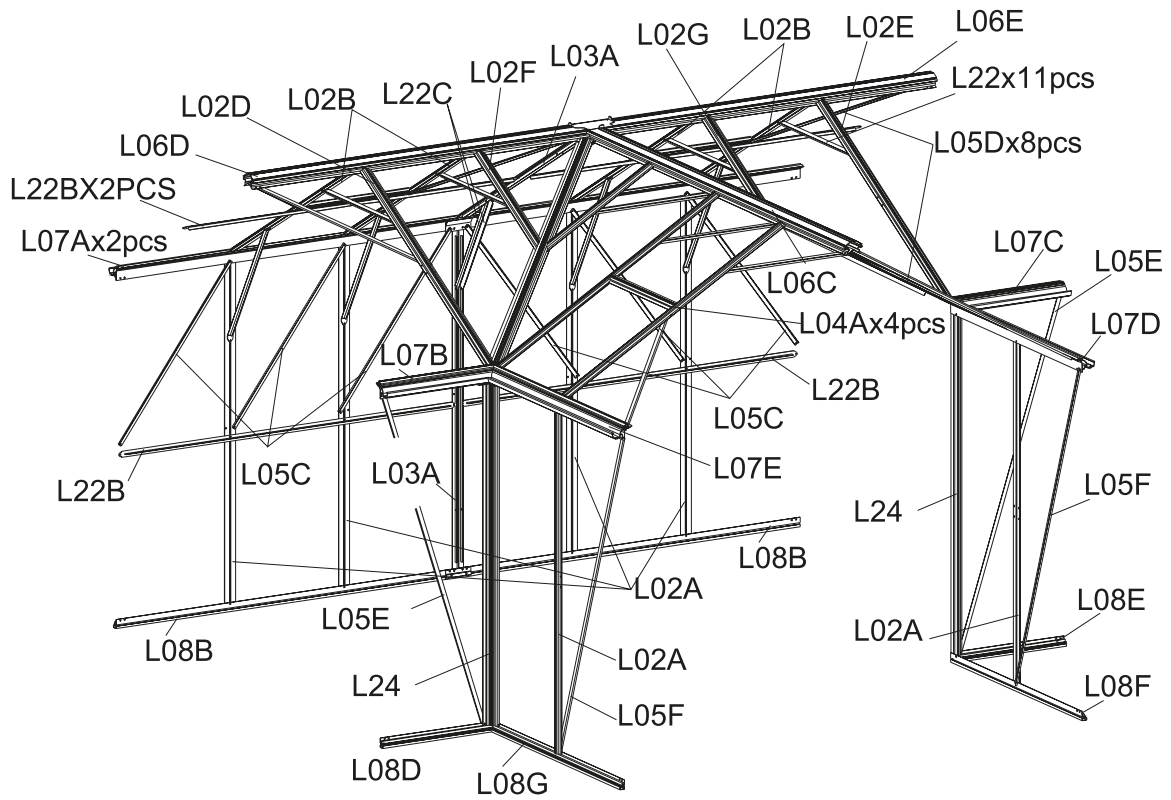
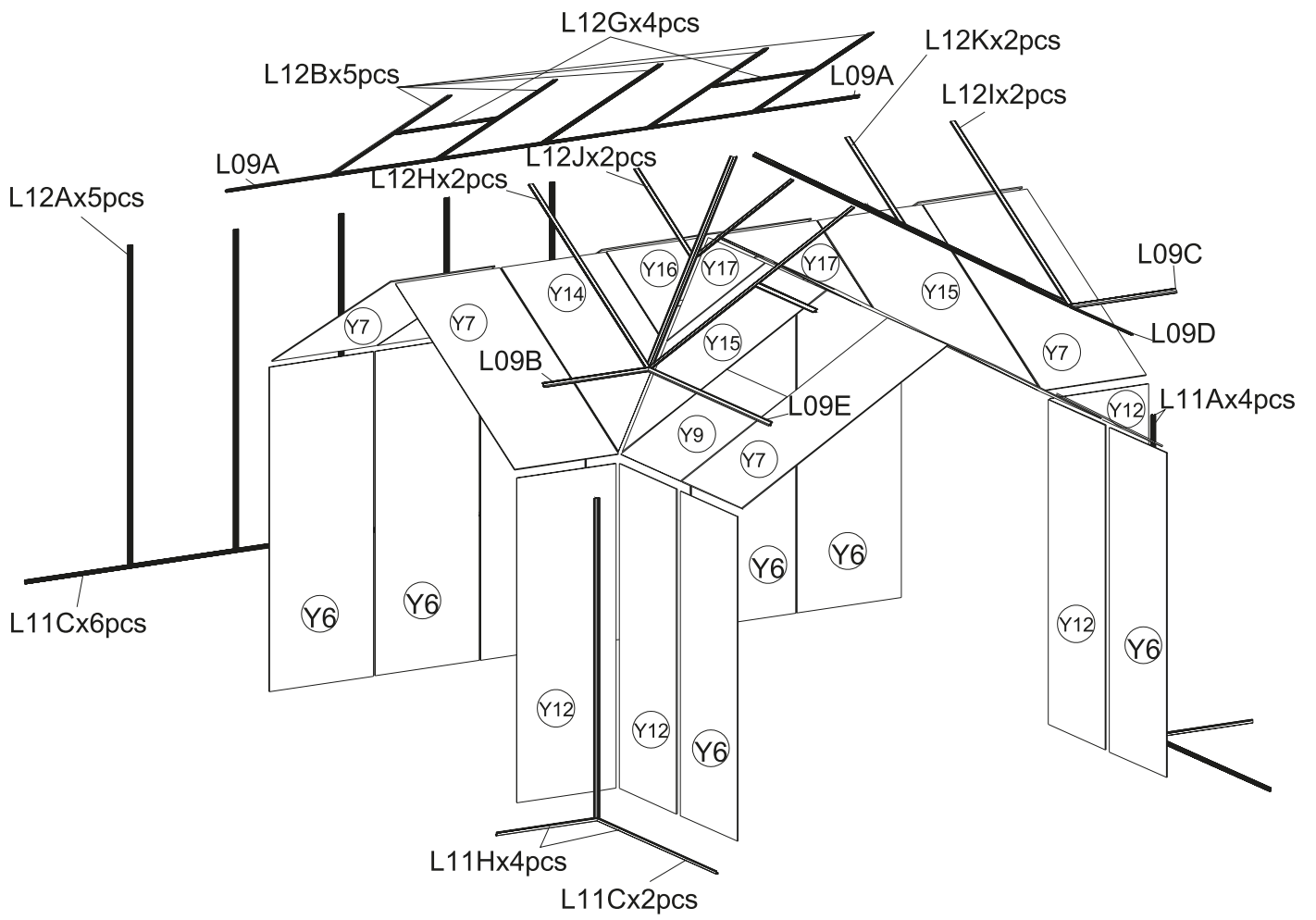
Hauptrahmen








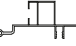

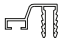




PART	NO	QTY	PART	NO	QTY	PART	NO	QTY	PART	NO	QTY
	L06C	1		L22	11		D24	1		Y6	8
	L06D	1		L22B	4		D25	1		Y7	8
	L06E	1		L22C	2		D27	1		Y9	4
	L07A	2		L11A	4		D29	2		Y12	4
	L07B	1		L11C	8		D03	2		Y14	2
	L07C	1		L11F	2		D30	1		Y15	2
	L07D	1		L11G	2		D31	1		Y16	2
	L07E	1		L11H	4		D07	12		Y17	2
	L08B	2		L12A	7		A03	4			
	L08D	1		L12B	7		D28	4			
	L08E	1		L12G	4		S08 M8X60	12			
	L08F	1		L12H	2		S11 M6X20	10			
	L08G	1		L12I	2		S14 M6X10	180			
	L09A	2		L12J	2		M03 M6	190			
	L09B	1		L12K	2		Z22 4X16	170			
	L09C	1		L24	2		Z24 5X25Z	2			
	L09D	1		L25	2						
	L09E	1		L27	1						
	L02A	6									
	L02B	6									
	L02D	2									
	L02E	2									
	L02F	2									
	L02G	2									
	L03A	1									
	L03B	1									
	L04A	4									
	L05C	6									
	L05D	8									
	L05E	2									
	L05F	2									

Hintenseite, rest der Seiten und Dach

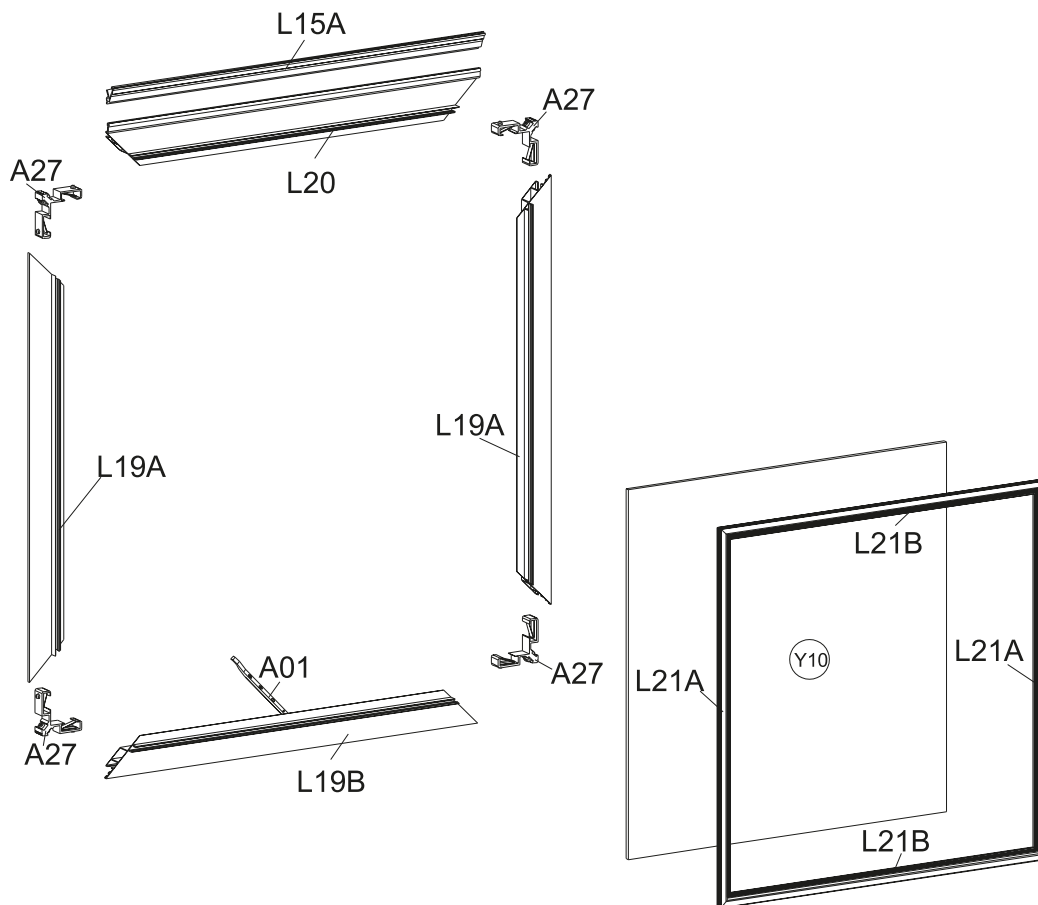
Übersicht




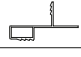

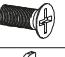
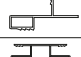

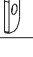
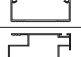












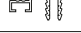





PART	NO	QTY	PART	NO	QTY	PART	NO	QTY
	L15A	1		A27	4		Y10	1
	L19A	2		Z22	8			
		Ø4X16						
	L19B	1		Z02	4			
		Ø4X16D						
	L20	1		Z04	2			
		Ø4X8						
	L21A	2		A01	1			
	L21B	2						

Dachfenster

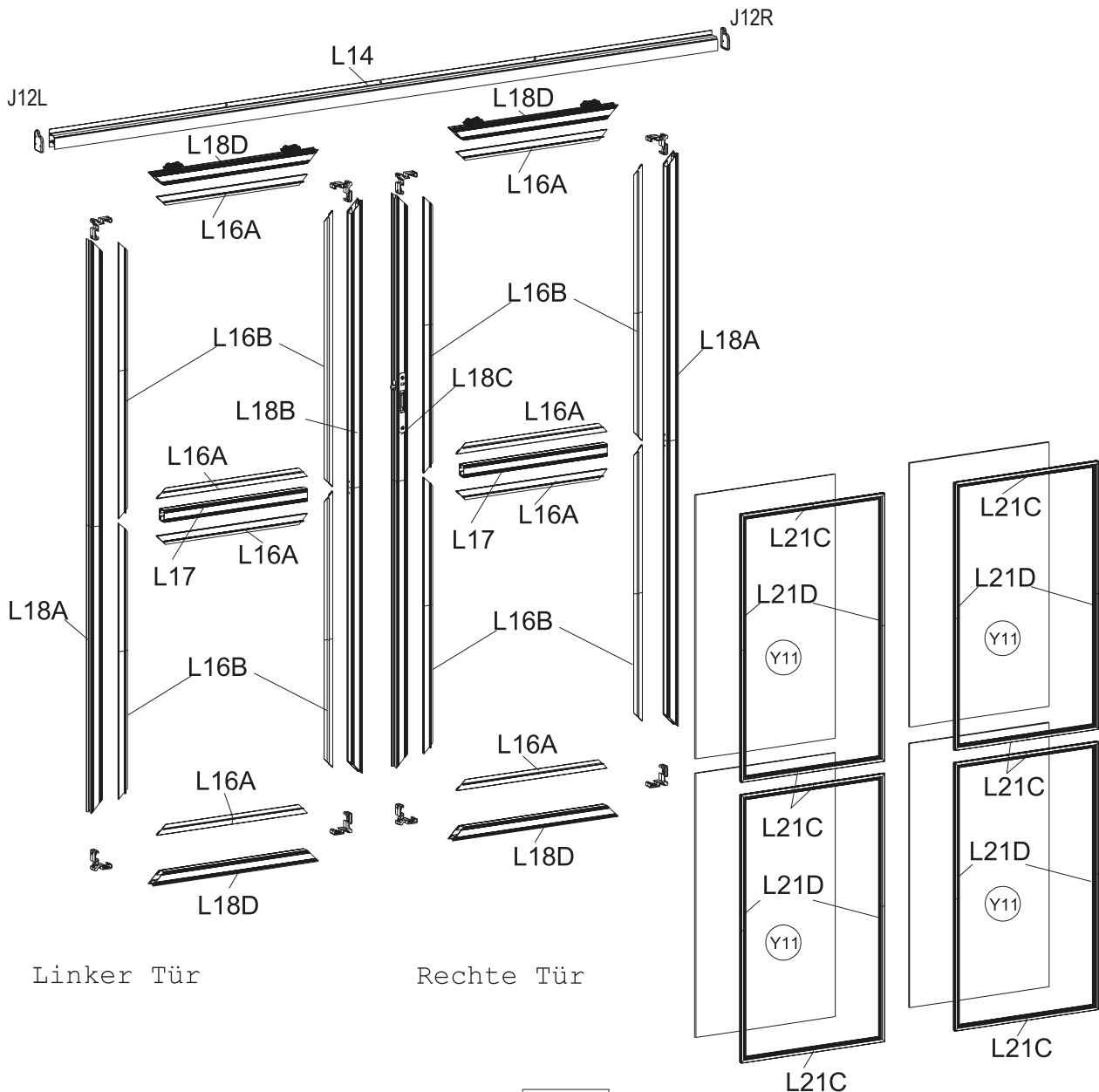
Übersicht







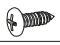


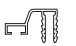




PART	NO	QTY	PART	NO	QTY	PART	NO	QTY
	L14	1		A28	8		Y11	4
	L16A	8		H18	4		S15 M4X10	2
	L16B	8		J12R/L	1/1		H22 M4	2
	L17	2		S14 M6X10	3		H21	1
	L18A	2		M03 M6	3		H23	2
	L18B	1		S12 M8X30	4		H20	4
	L18C	1		M06 M8	4			
	L18D	4		Z22 Ø4X16	32			
	L21C	8		Z02 Ø4X16D	6			
	L21D	8		Z12 Ø4X50	8			

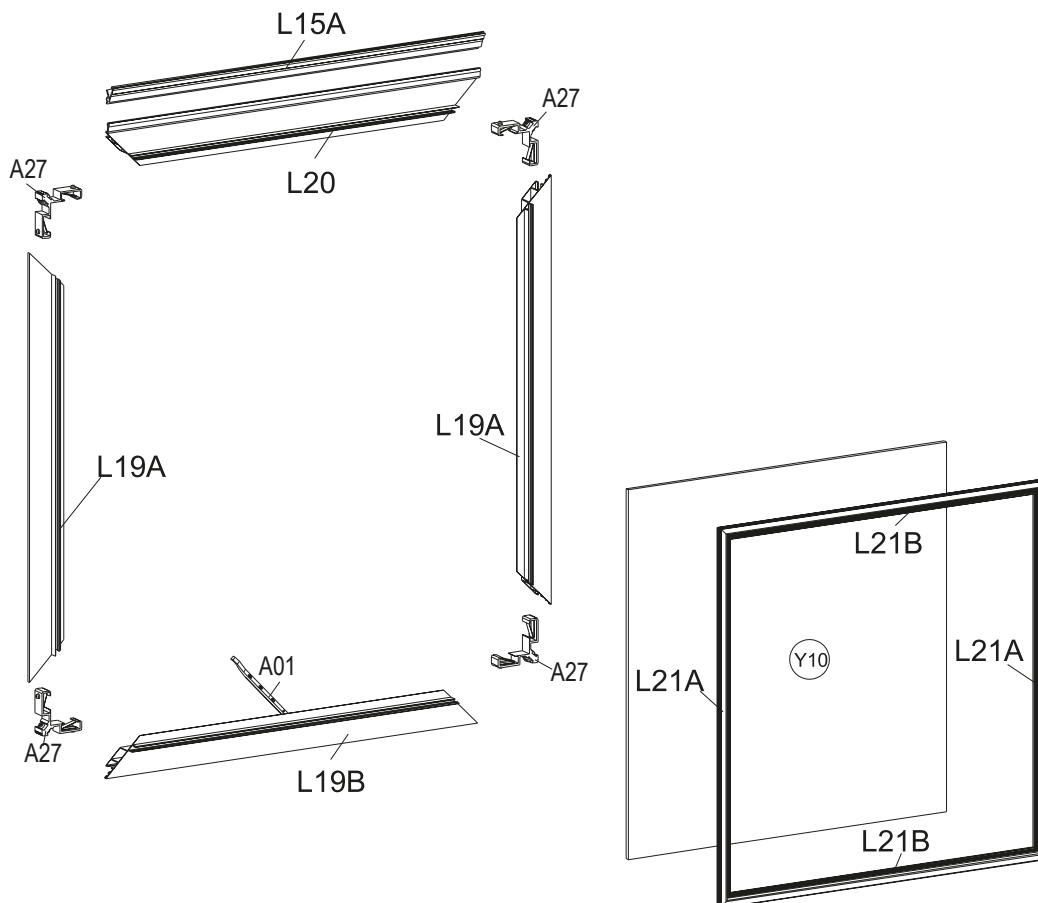
Türen

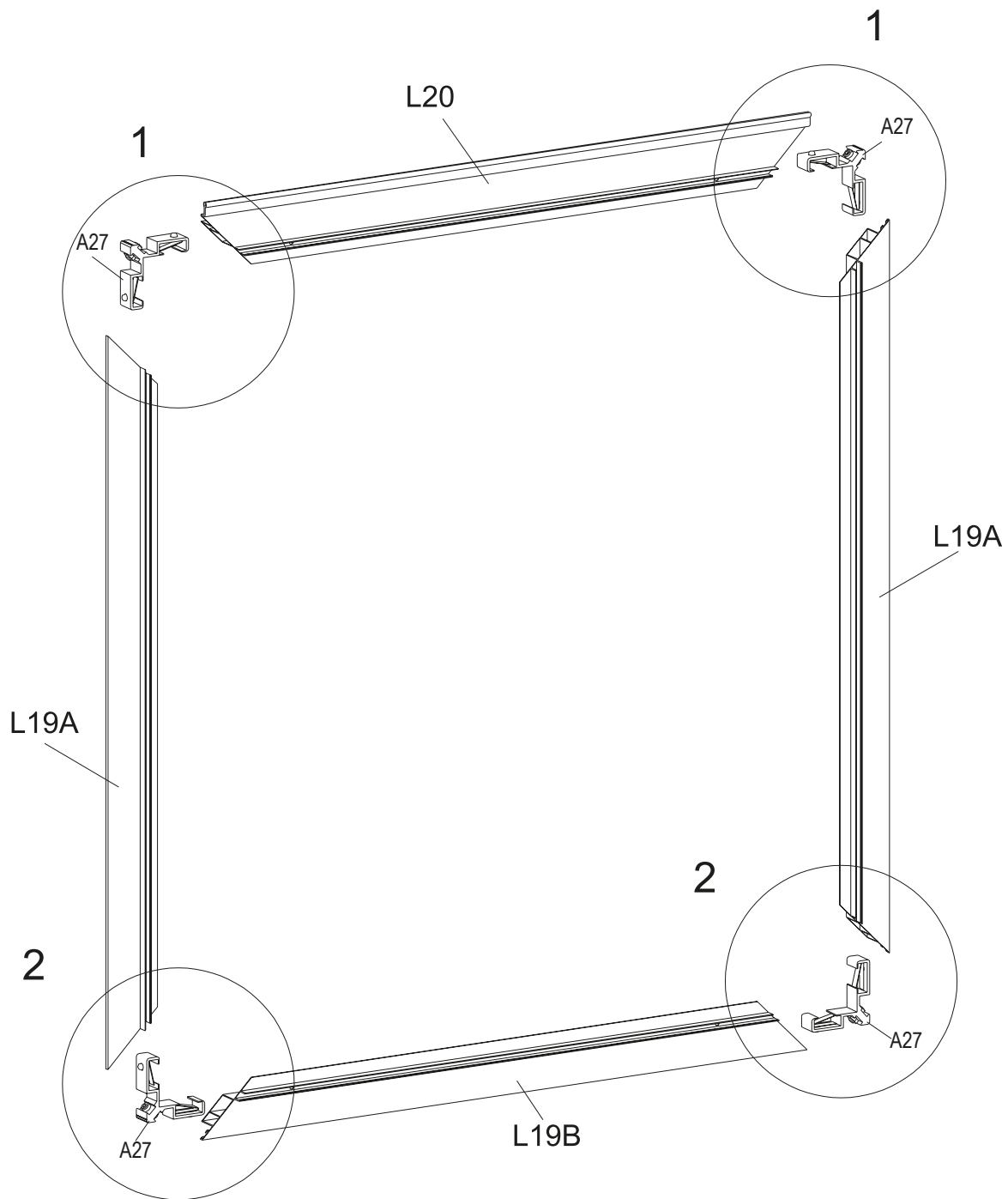
Übersicht



PART	NO	QTY	PART	NO	QTY	PART	NO	QTY
	L15A	1		A27	4		Y10	1
	L19A	2		Z22	8			
				Ø4X16				
	L19B	1		Z02	4			
				Ø4X16D				
	L20	1		Z04	2			
				Ø4X8				
	L21A	2						
	L21B	2						
	A01	1						

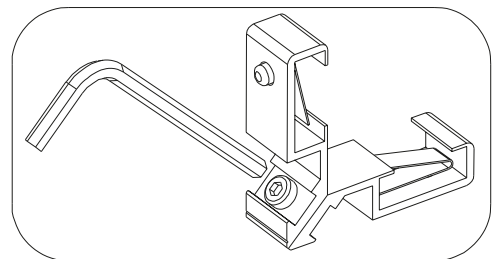
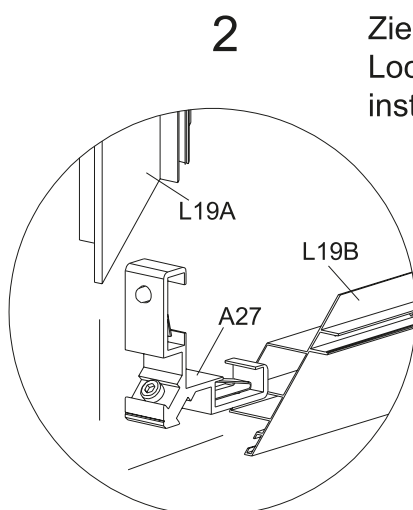
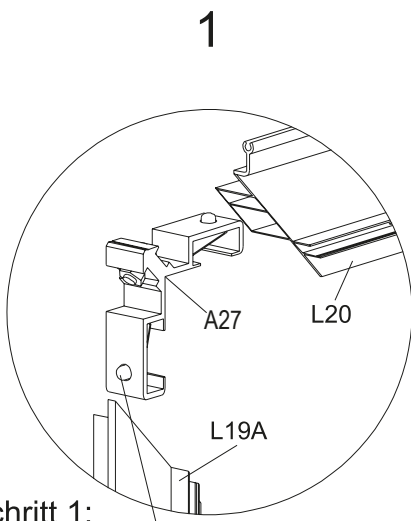
Dachfenster Montage





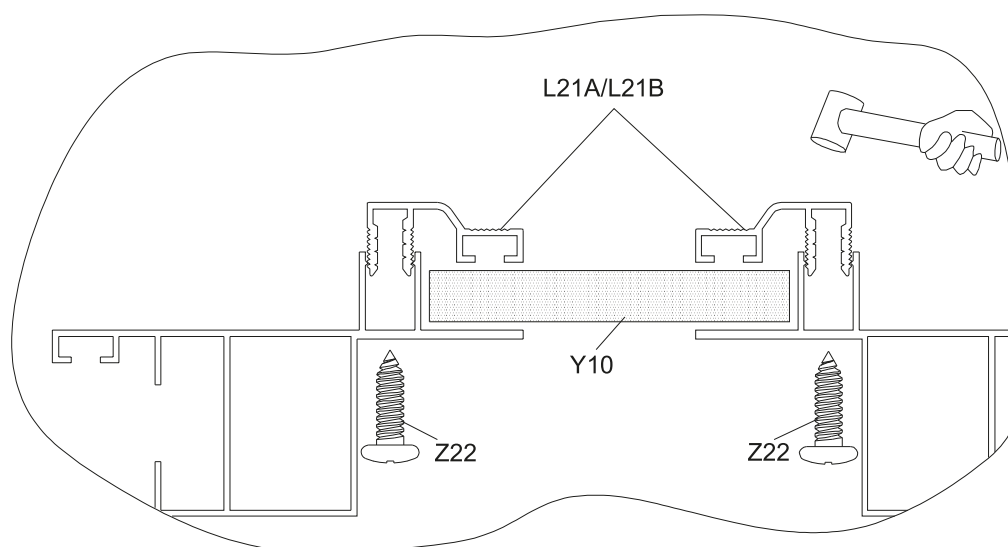
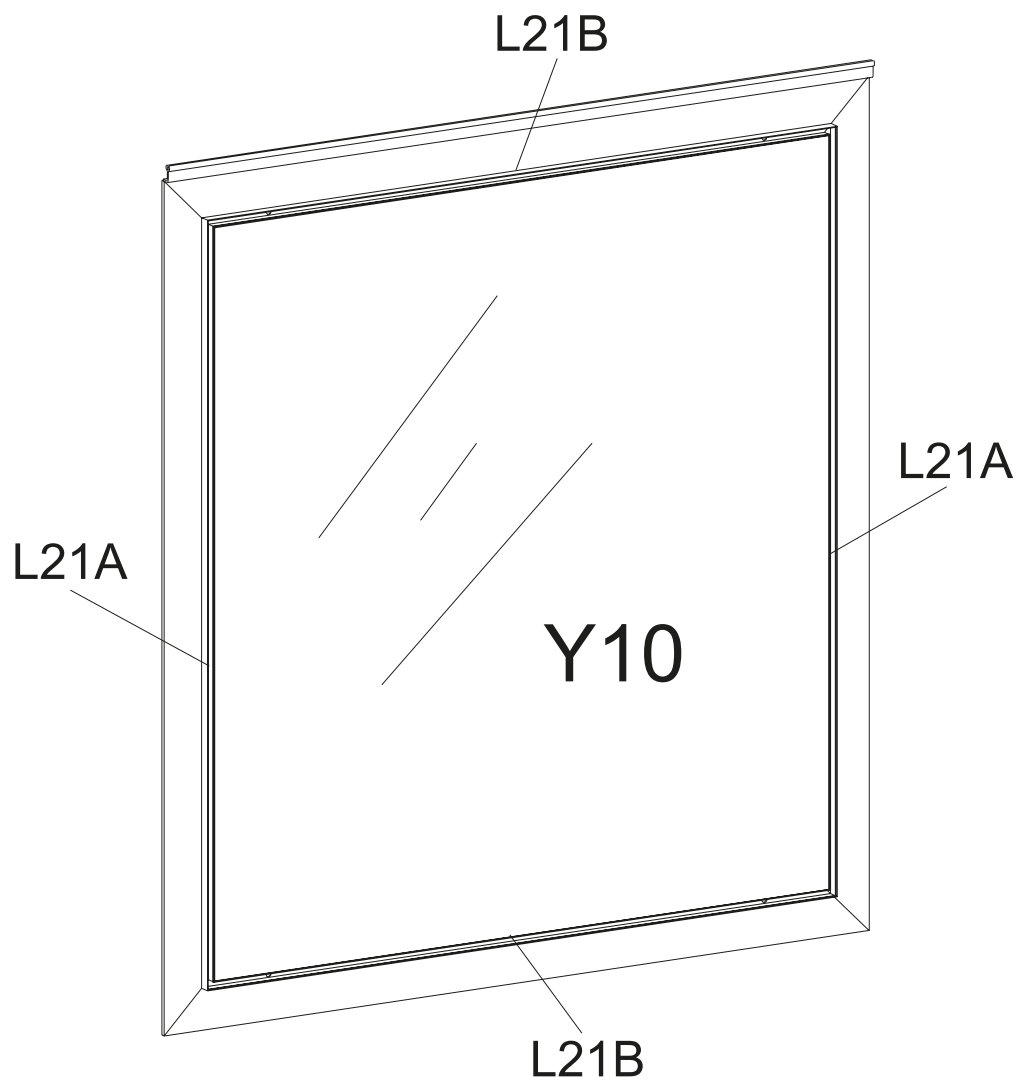
Schritt 2:

Ziehen Sie den Verbinder A27 durch das Loch jedes Profils fest, nachdem A27 installiert wurde (siehe Abb. unten).



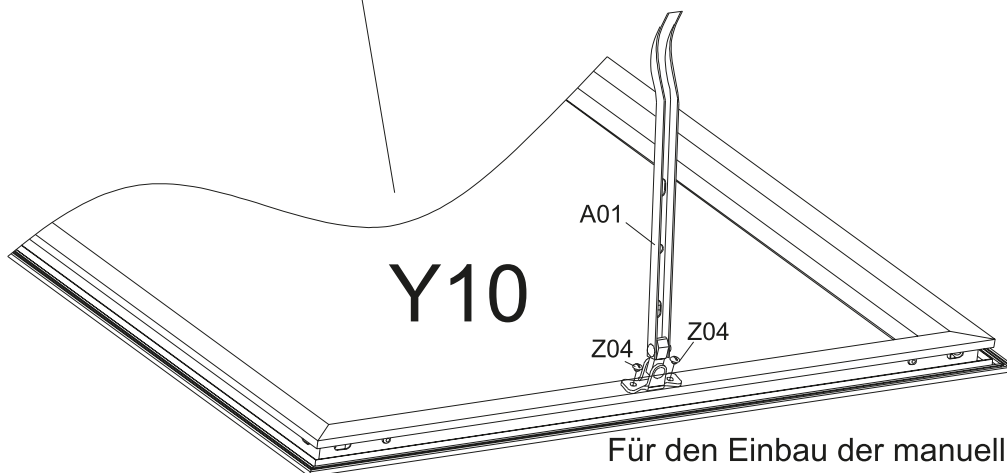
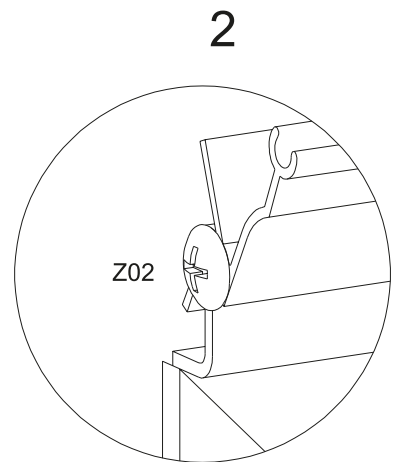
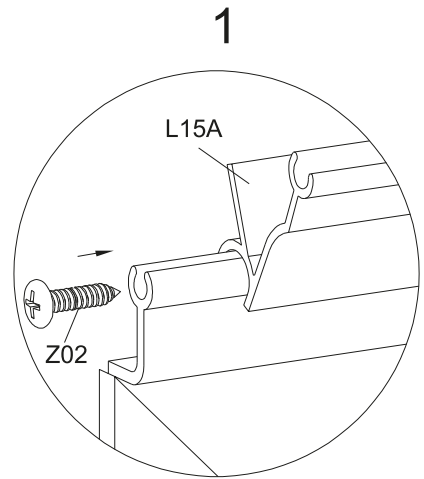
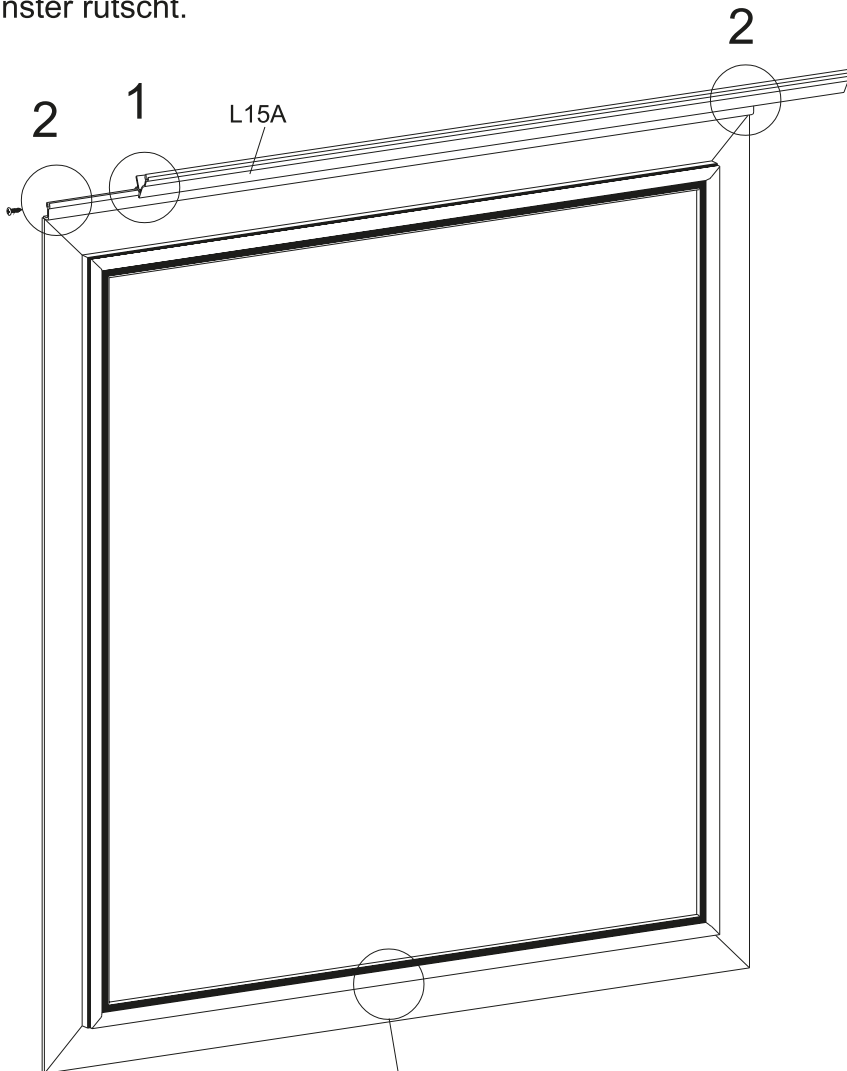
Schritt 1:

Drücken Sie den Kopf am Verbinder A27 nach unten und führen Sie A27 in beide Enden des Profils ein.

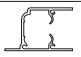
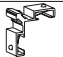

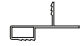


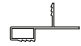


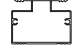







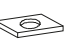










Die PC-Platte Y10 sollte rundherum von den Aluminiumabdeckungen L21A und B abgedeckt werden. Dann mit einem Gummihammer leicht auf die Profile klopfen, bis Y10 fest sitzt. Schrauben Sie dann Z22 fest, um die Abdeckungen und Platten zu sichern.

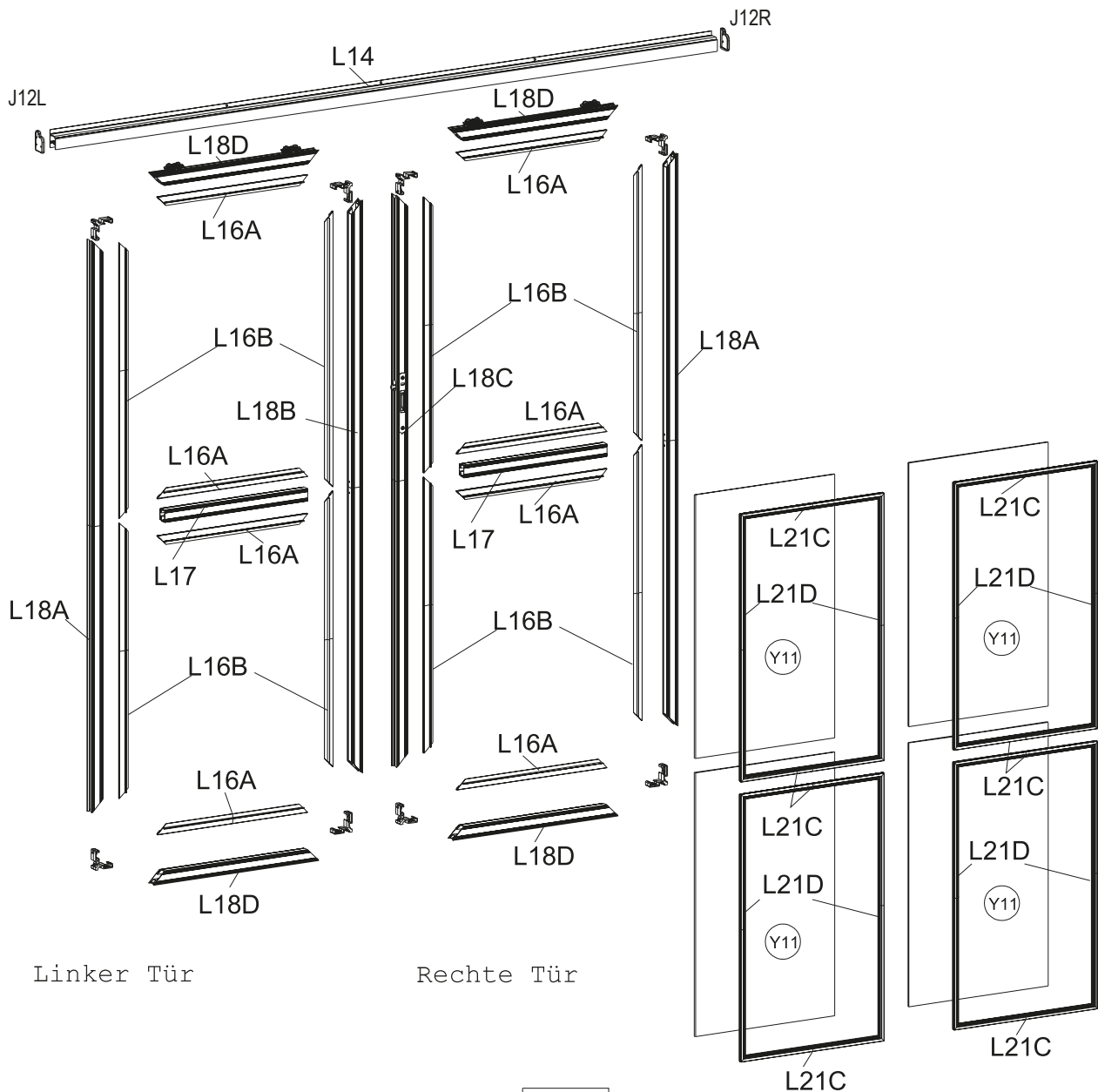
Bringen Sie die Schrauben Z02 an, damit der L15A nicht vom Fenster rutscht.



Für den Einbau der manuellen Fensteröffner verwenden Sie den A01 und befestigen Sie ihn mit den Schrauben Z04. Wenn Sie automatische Öffners einbauen, können diese installiert werden, sobald das Gewächshaus fertig ist.

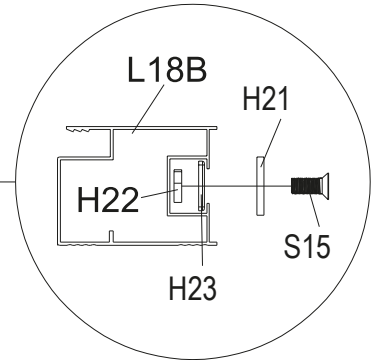
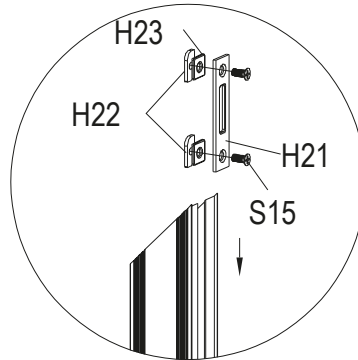
PART	NO	QTY	PART	NO	QTY	PART	NO	QTY
	L14	1		A28	8		Y11	4
	L16A	8		H18	4		S15 M4X10	2
	L16B	8		J12R/L	1/1		H22 M4	2
	L17	2		S14 M6X10	3		H21	1
	L18A	2		M03 M6	3		H23	2
	L18B	1		S12 M8X30	4		H20	4
	L18C	1		M06 M8	4			
	L18D	4		Z22 Ø4X16	32			
	L21C	8		Z02 Ø4X16D	6			
	L21D	8		Z12 Ø4X50	8			

Tür Montage



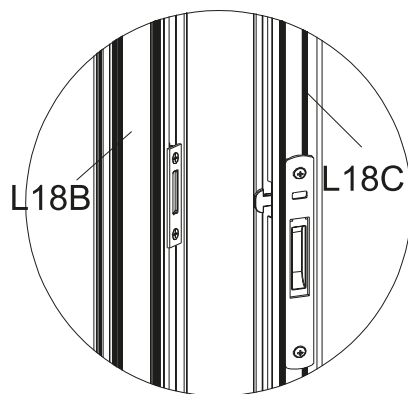
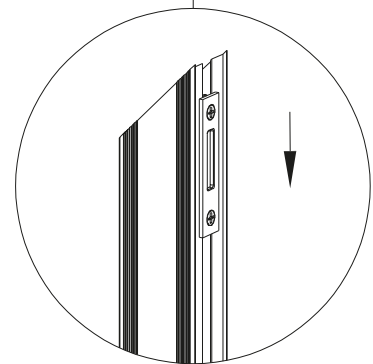


Befestigen Sie sie zusammen, aber nicht zu fest, bevor Sie sie wie folgt in den L18B-Kanal schieben.



L18B

Schieben Sie dann die Platte H21 in den Kanal L18B, um sie später anzupassen.

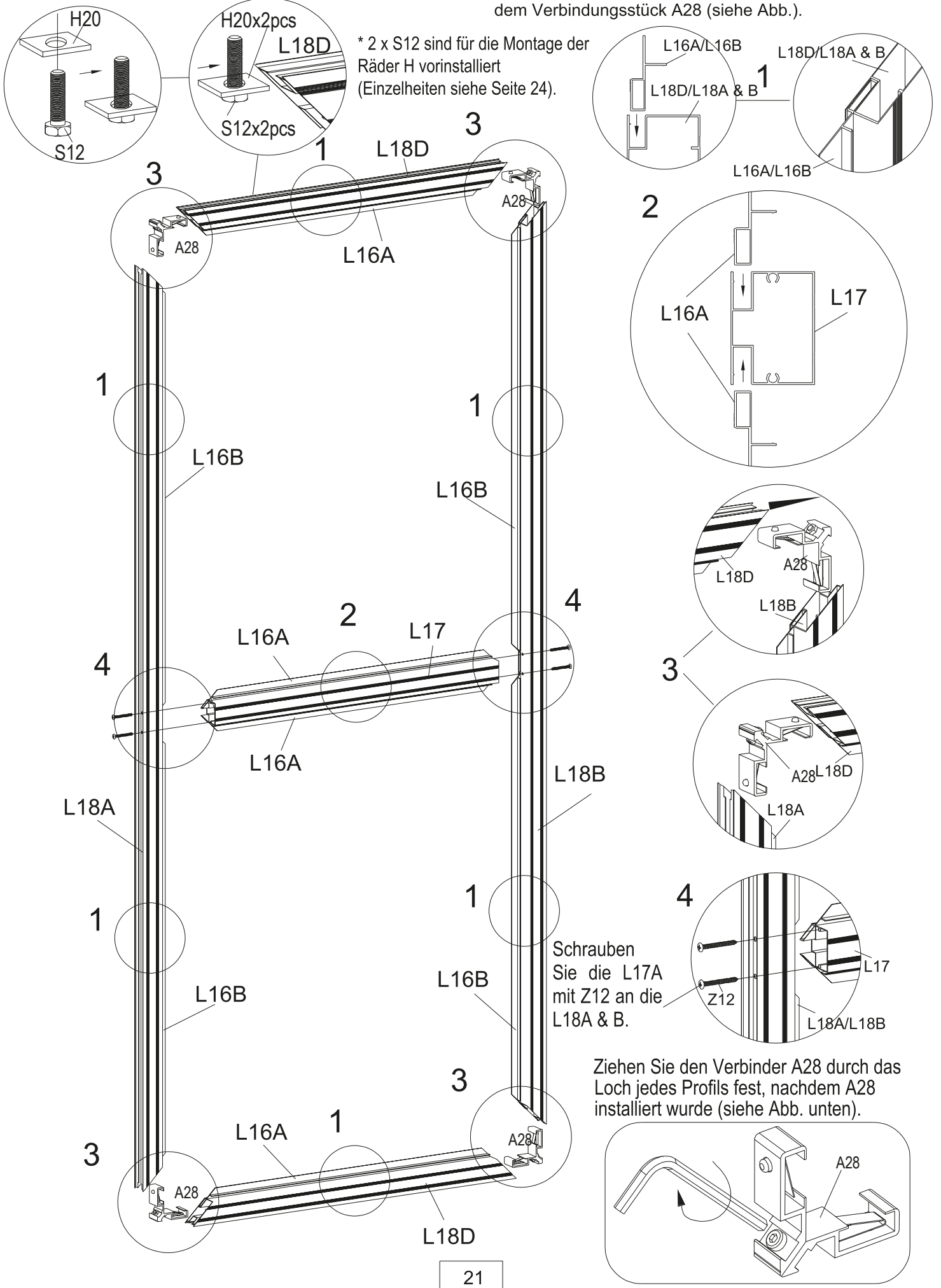


Stellen Sie schließlich die Platte H21 so ein, dass sie nach dem Einbau des gesamten Türrahmens richtig verriegelt ist, und befestigen Sie sie dann mit der Schraube S15.

Linker Tür Montage

Schieben Sie L16A in L17A und L18D. Schieben Sie L16B in L18A & B und montieren Sie dann die Türrahmen mit dem Verbindungsstück A28 (siehe Abb.).

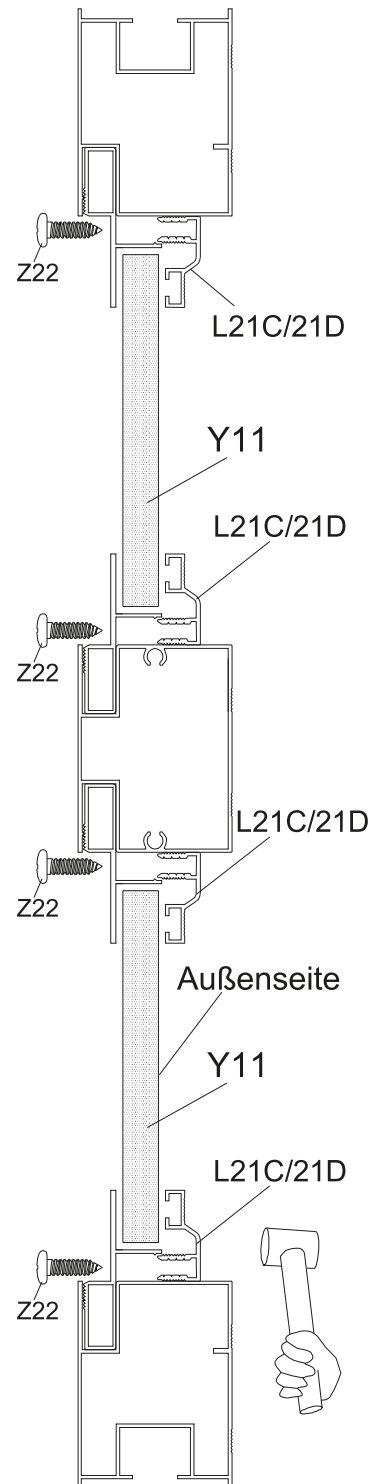
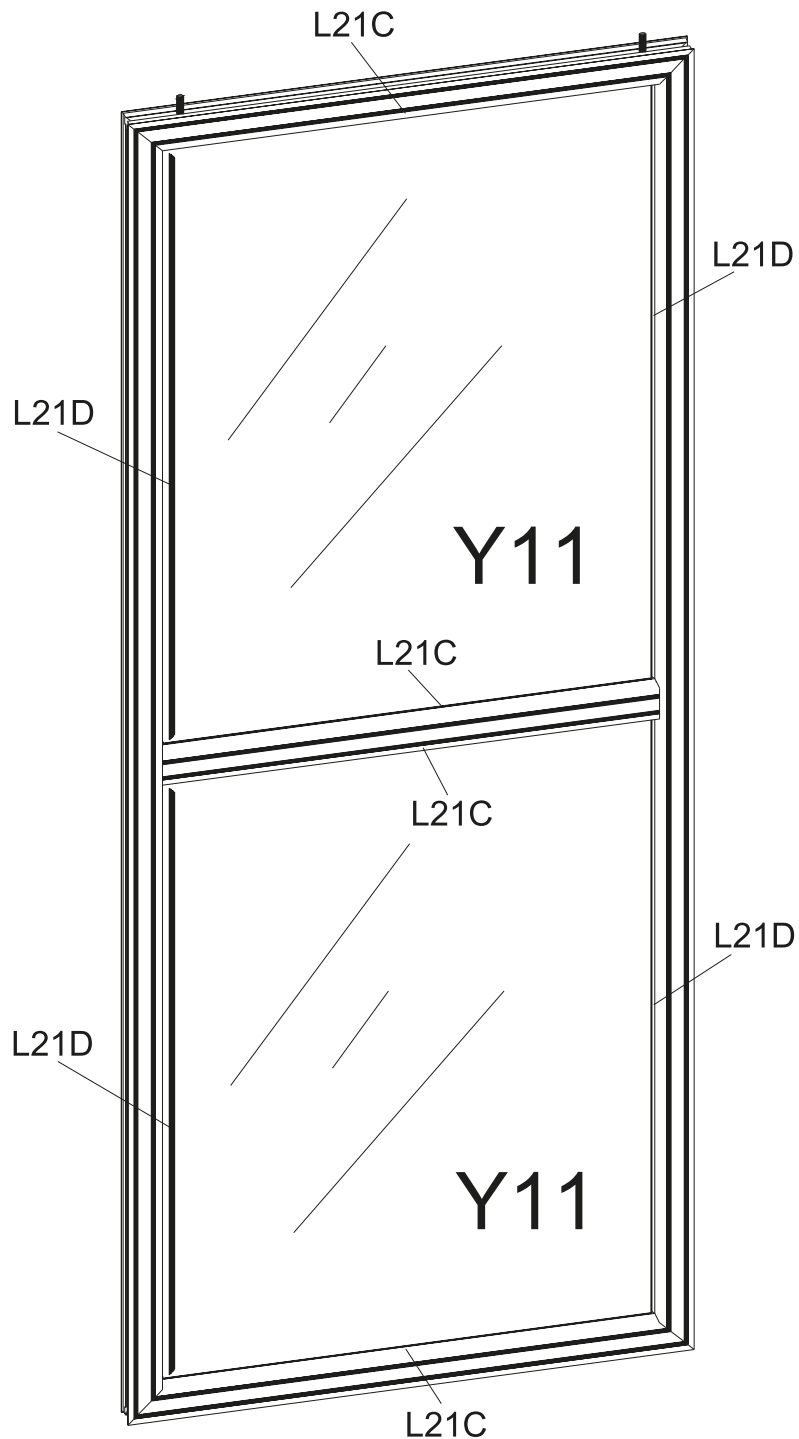
* 2 x S12 sind für die Montage der Räder H vorinstalliert (Einzelheiten siehe Seite 24).



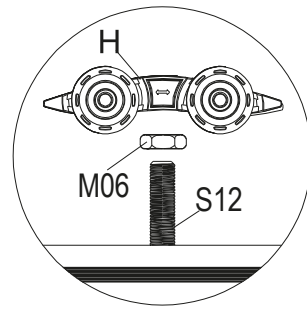
Schrauben Sie die L17A mit Z12 an die L18A & B.

Ziehen Sie den Verbindner A28 durch das Loch jedes Profils fest, nachdem A28 installiert wurde (siehe Abb. unten).

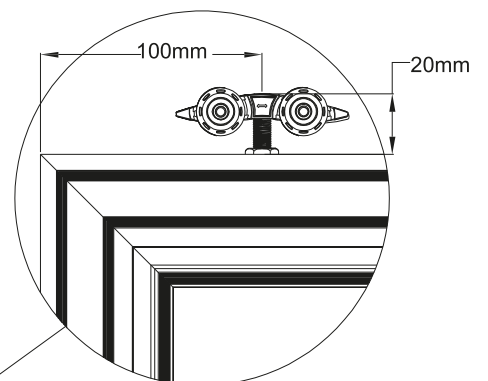
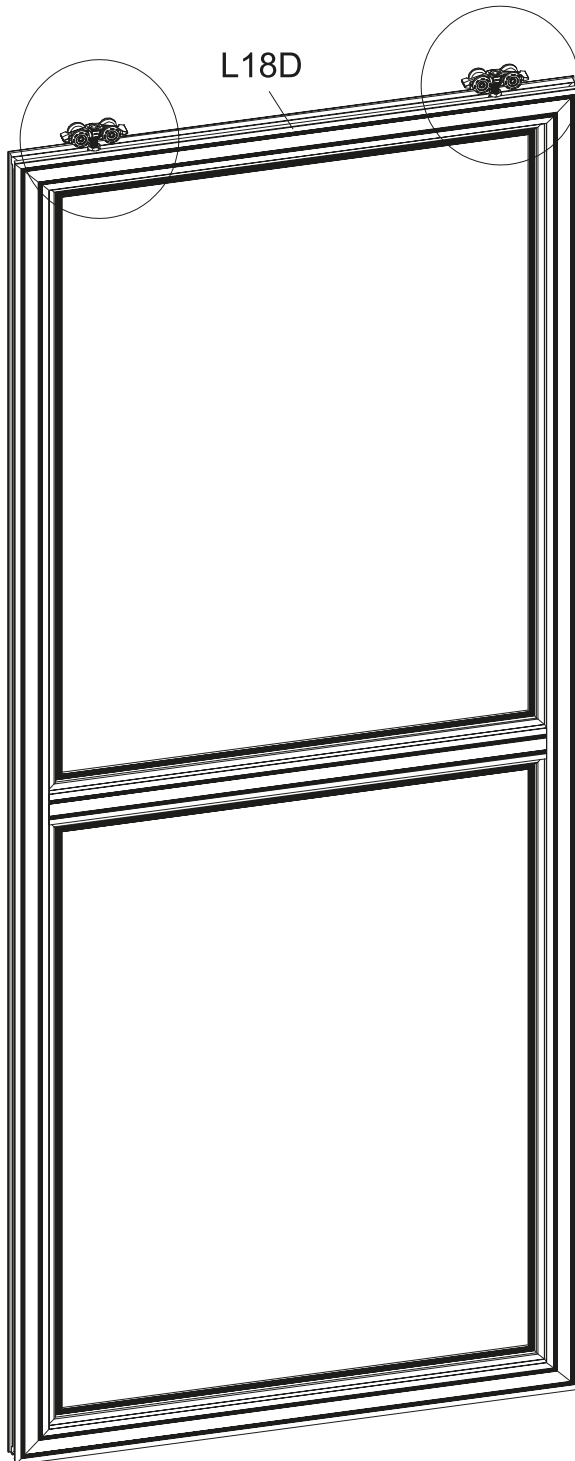
Montieren Sie die Platte Y11, gefolgt von L21C und D, und klopfen Sie dann vorsichtig mit einem Gummihammer auf die Profile, bis Y11 fest sitzt. Befestigen Sie dann die Abdeckung mit den Schrauben Z22.



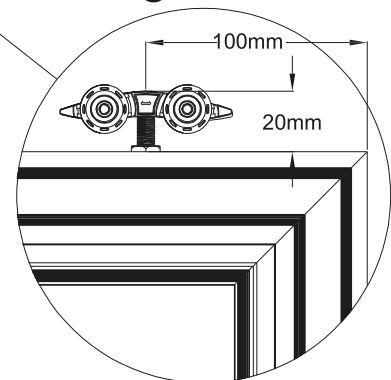
Schieben Sie 2 x S12, die in L18D vormontiert sind, in einem Abstand von 100 mm von jeder Kante von L18D ein und ziehen Sie sie mit M06 fest. Schrauben Sie dann die Räder H auf S12 (siehe Abb. unten).



* Dies ist die Methode zur Einstellung der Türhöhe.

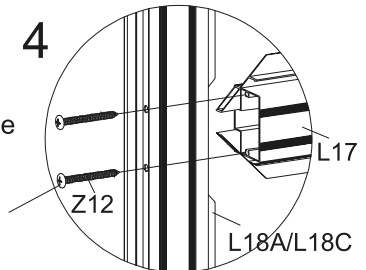
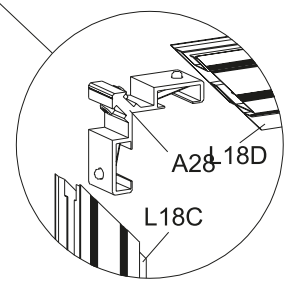
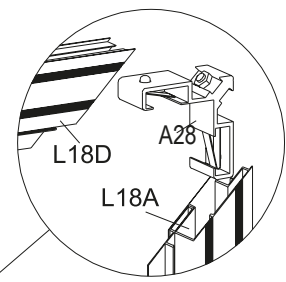
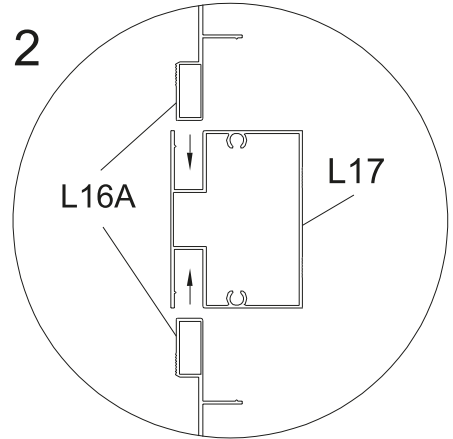
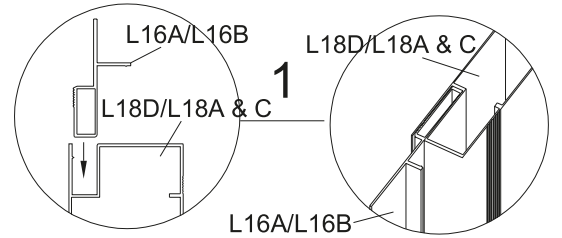
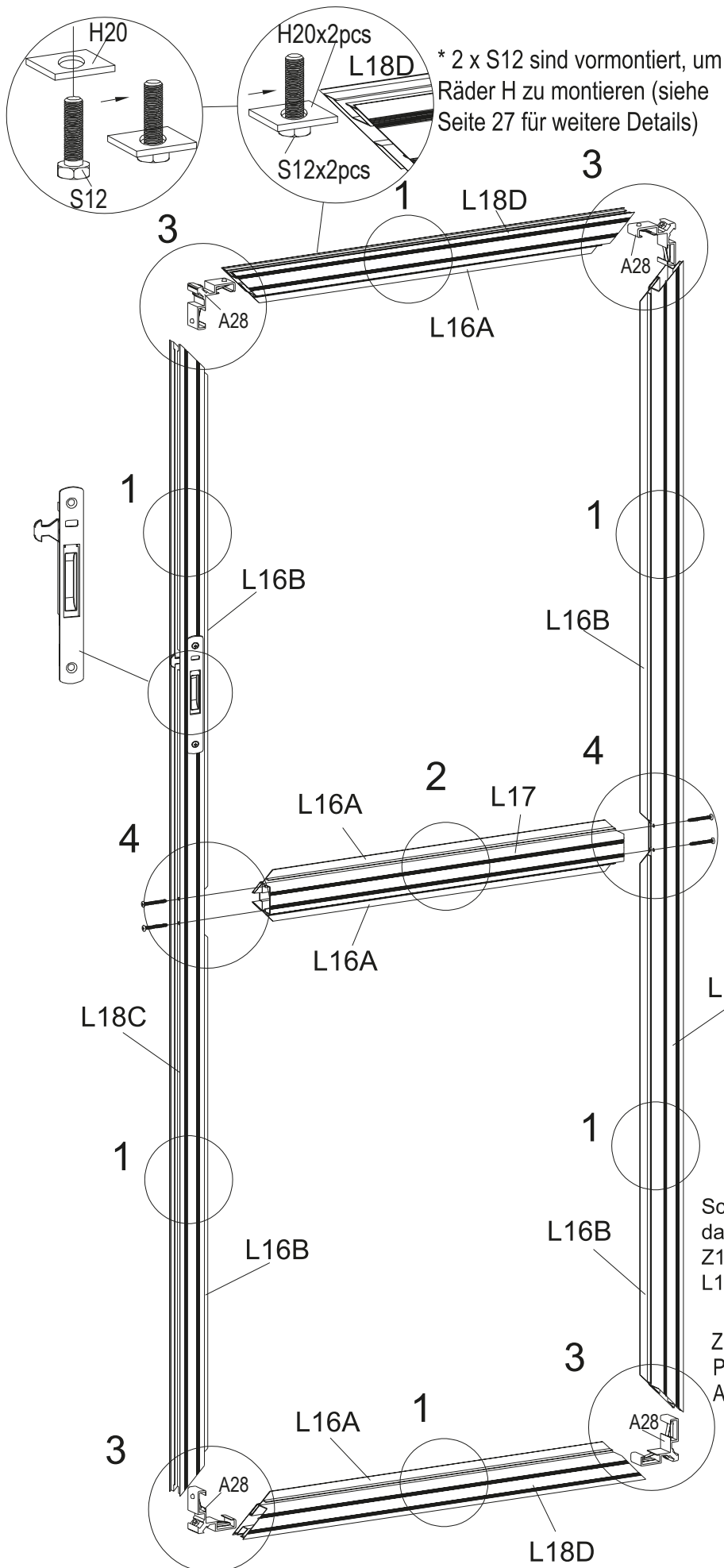


Nach der Montage



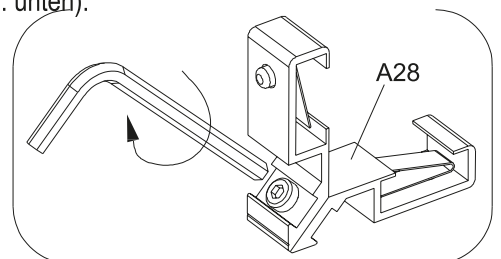
Rechte Tür Montage

Schieben Sie L16A in L17A & L18D, schieben Sie auch L16B in L18A & C und montieren Sie dann die Türrahmen mit dem Verbindungsstück A28 (siehe Abb. unten).

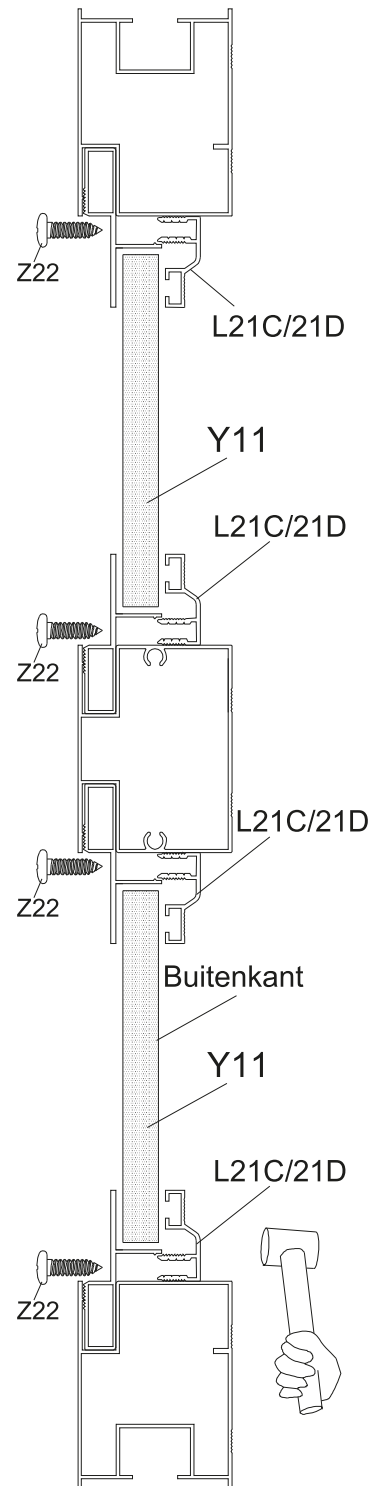
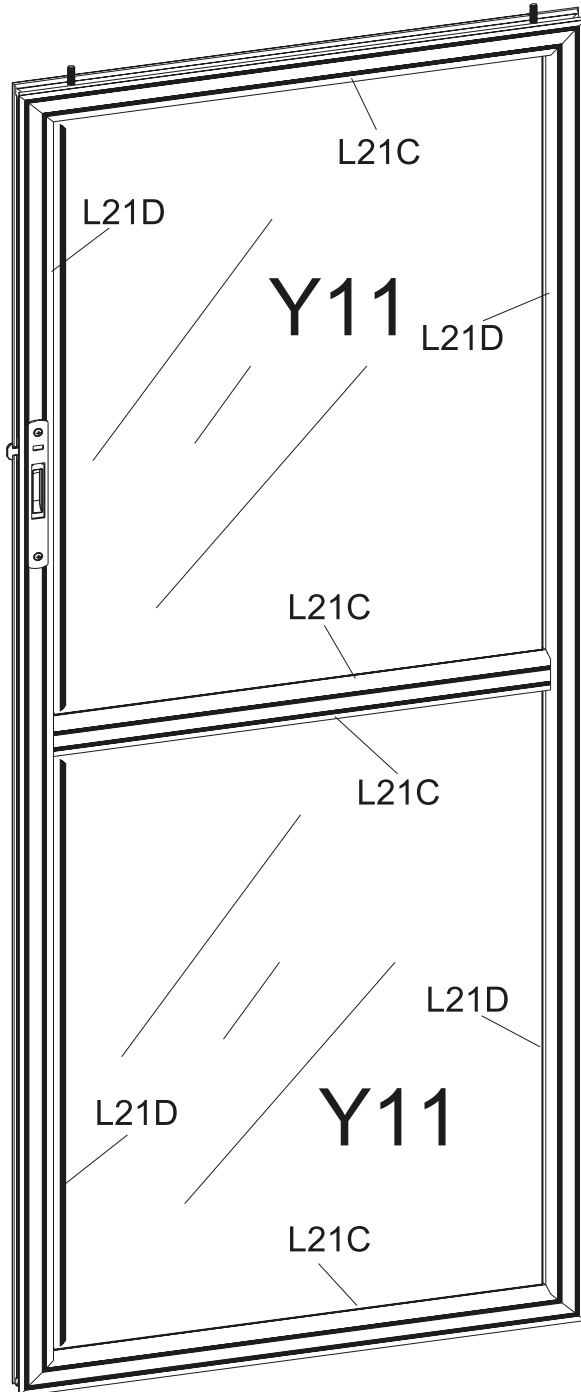


Schrauben Sie das L17A mit Z12 an das L18A & C.

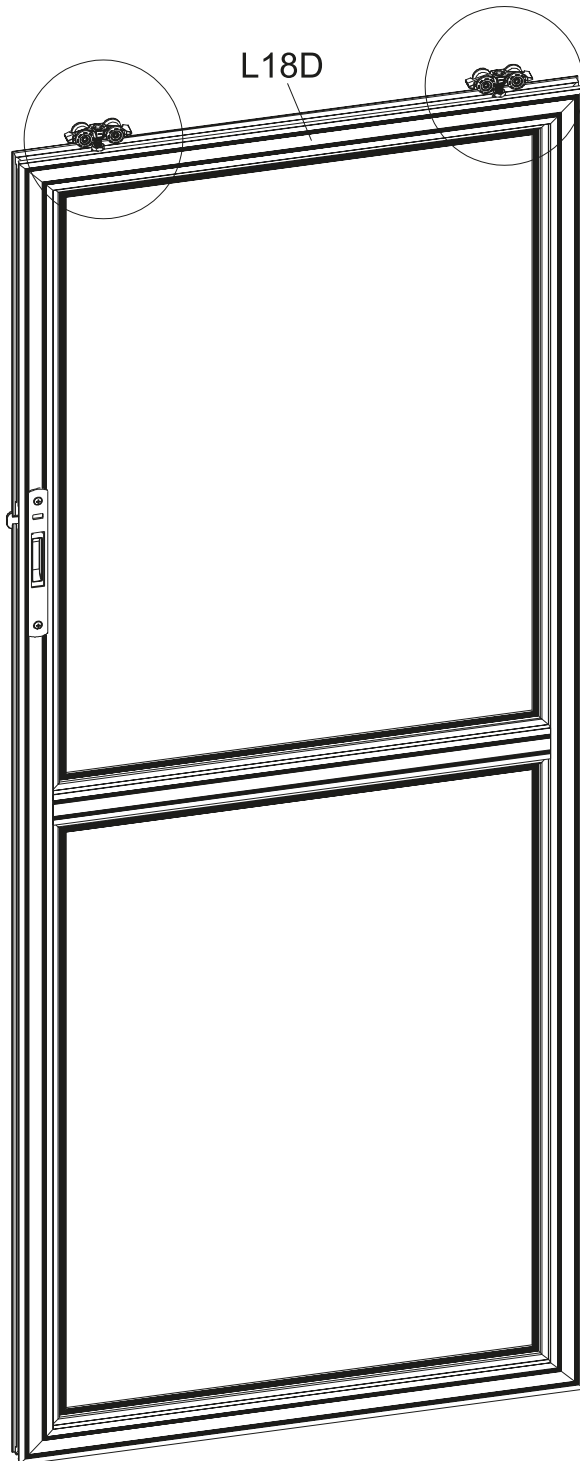
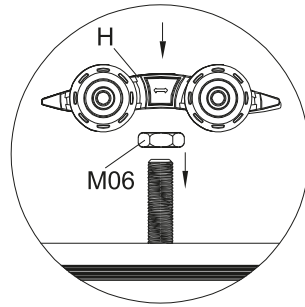
Ziehen Sie den Verbindner A28 durch das Loch jedes Profils fest, nachdem A28 installiert wurde (siehe Abb. unten).



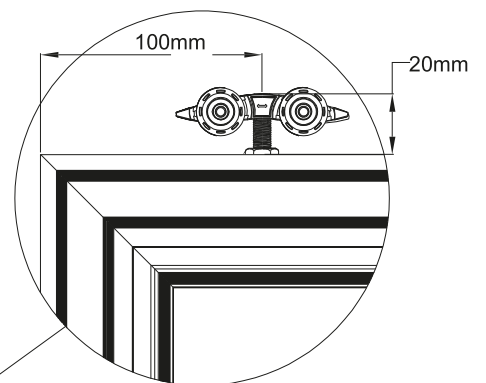
Montieren Sie die Platte Y11, gefolgt von L21C und D, und klopfen Sie dann vorsichtig mit einem Gummihammer auf die Profile, bis Y11 fest sitzt. Befestigen Sie dann die Abdeckung mit den Schrauben Z22.



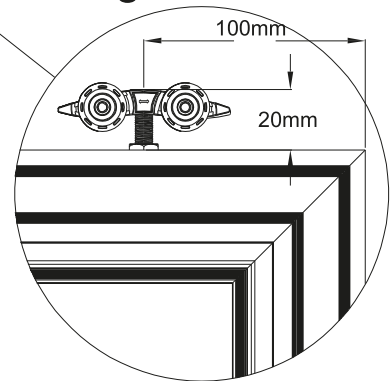
Schieben Sie 2 x S12, die in L18D vormontiert sind, in einem Abstand von 100 mm von jeder Kante von L18D ein und ziehen Sie sie mit M06 fest. Schrauben Sie dann die Räder H auf S12 (siehe Abb. unten).

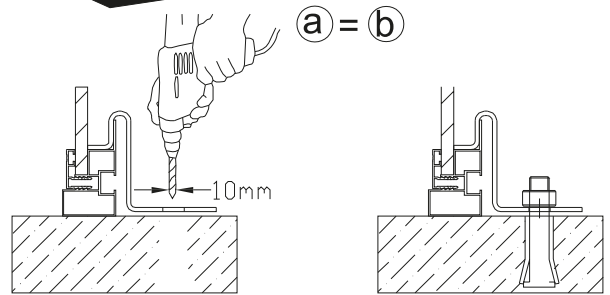
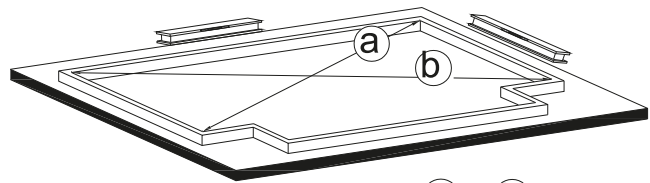
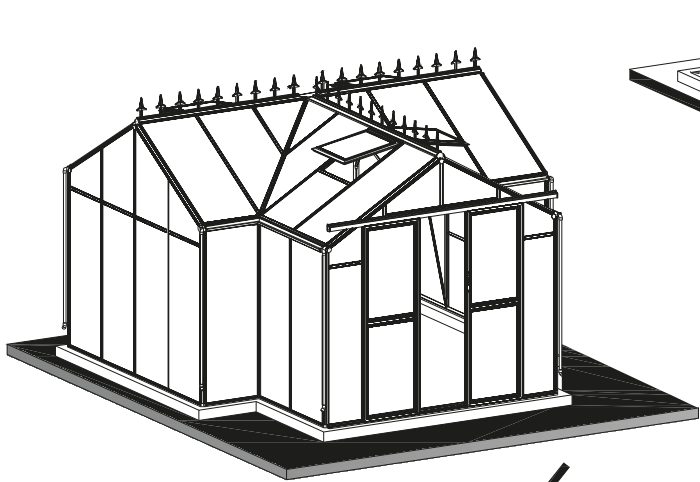


* Dies ist die Methode zur Einstellung der Türhöhe.



Nach der Montage

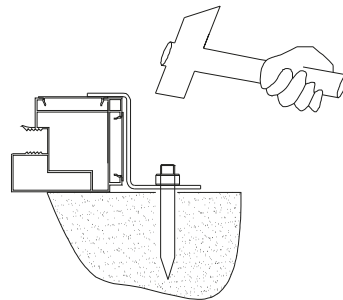
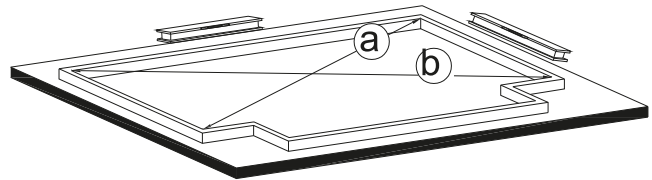
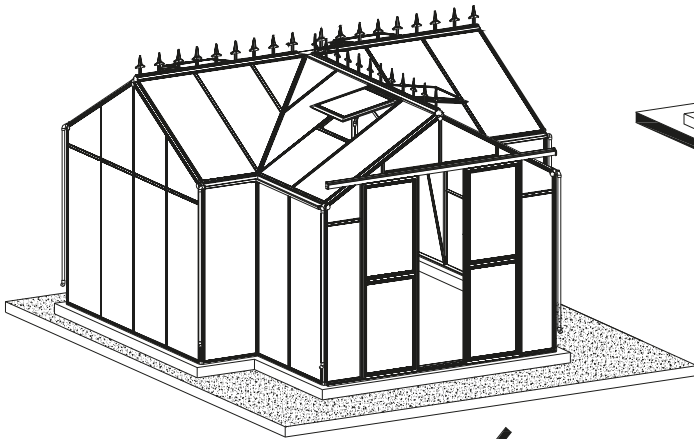




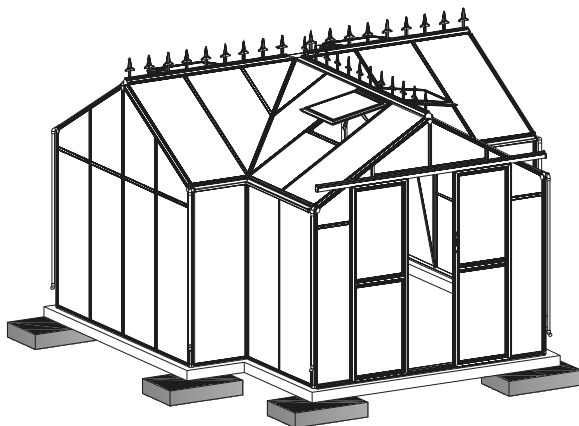
Bolzen in Beton



*Es ist wichtig, dass die Maße a + b gleich sind, damit die Grundfläche quadratisch ist.





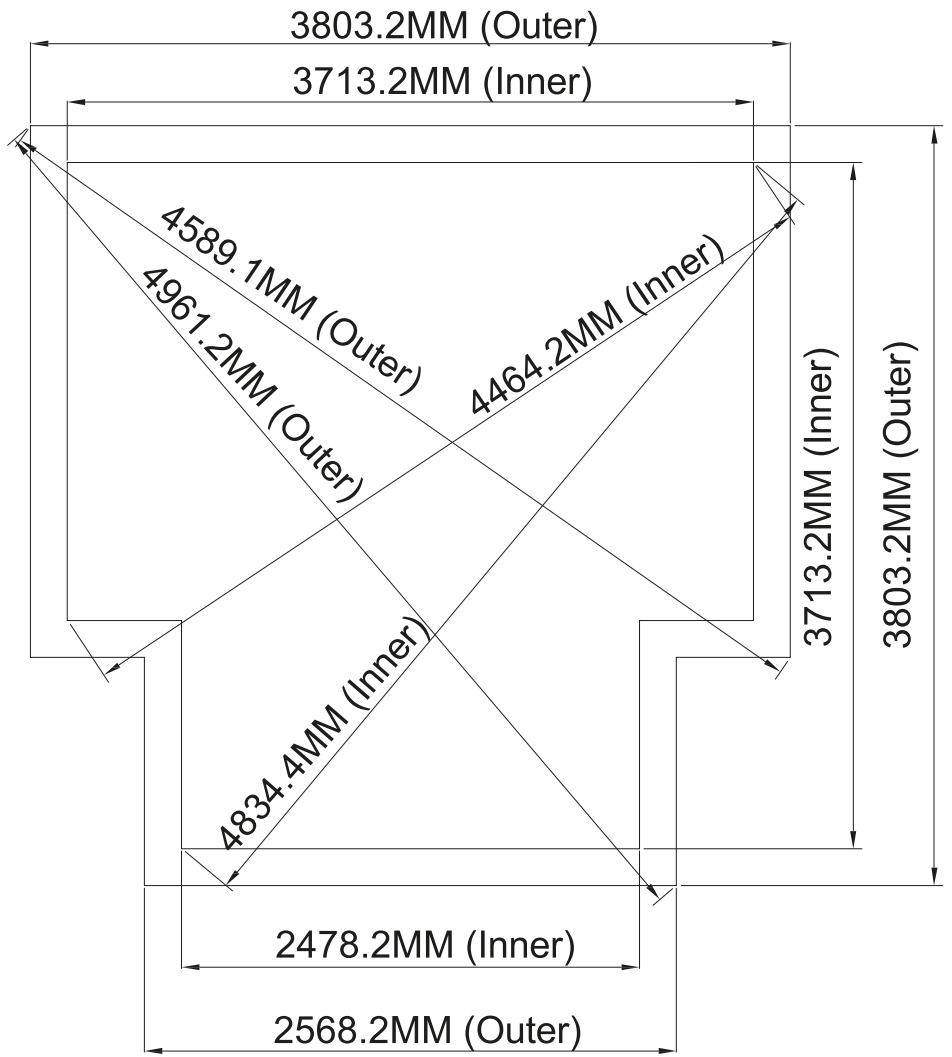
Stahlbolzen in der Erde



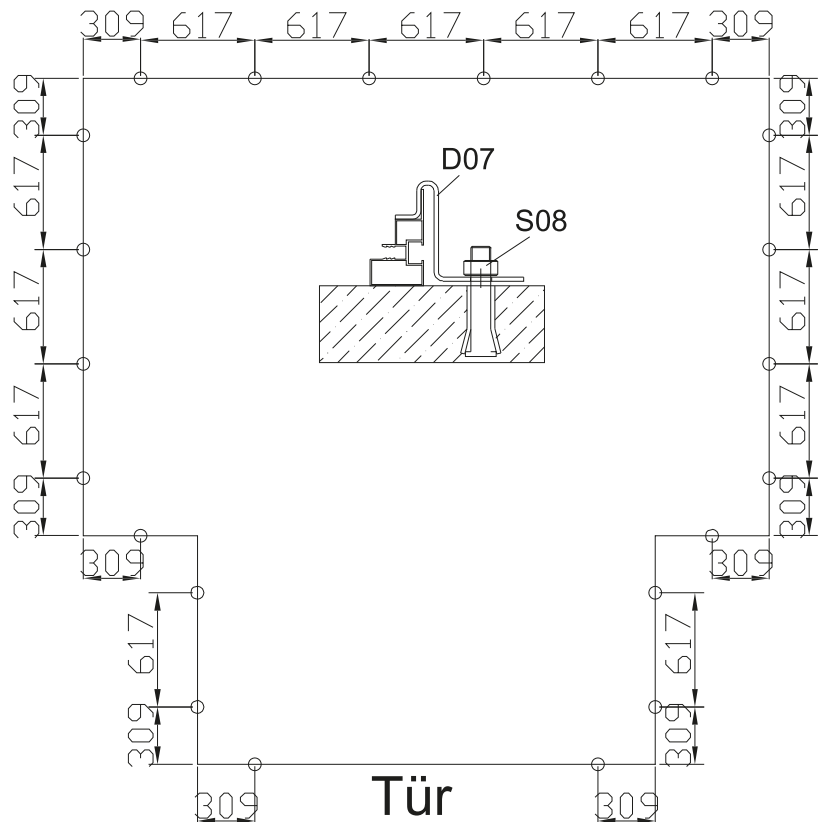
Unterstützung nur an den Ecken ist unzureichend.



PART	NO	QTY
	D07	22
	S08 M8X60	22

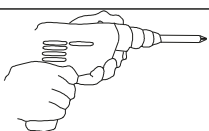
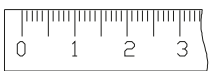
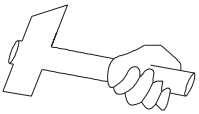




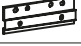





Tür

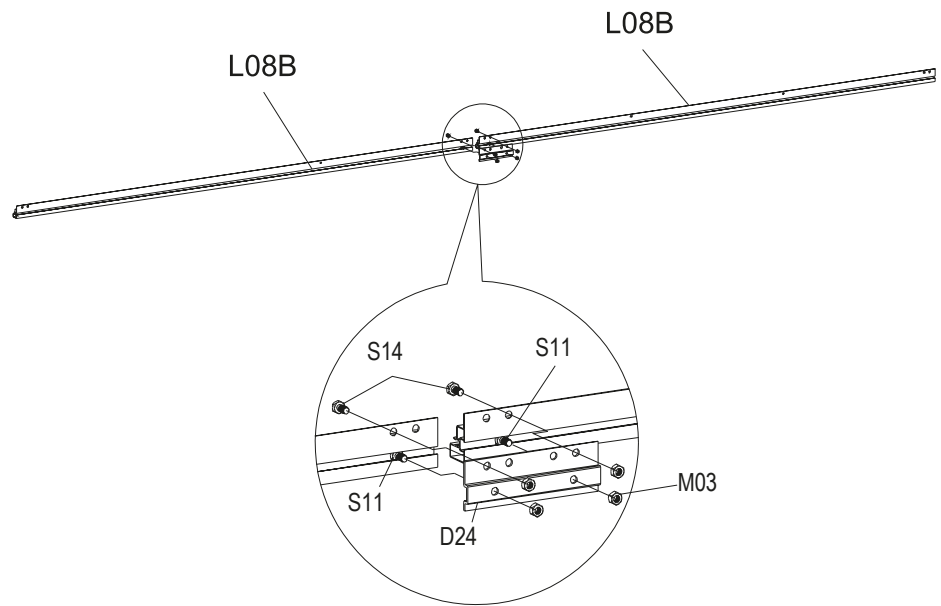


Tür

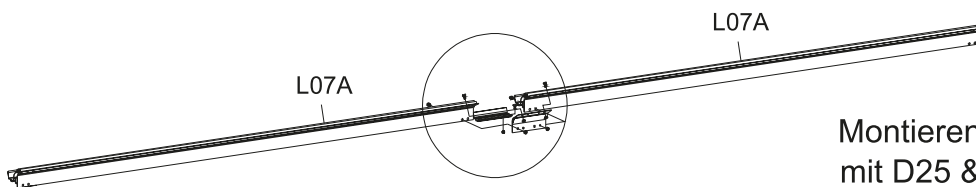
Dies zeigt ein Layout für die Positionen von D07, wo es in der Mitte der Verglasungsplatten jedes Abschnitts platziert wird.



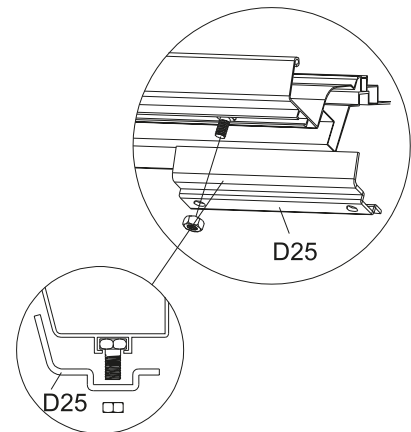
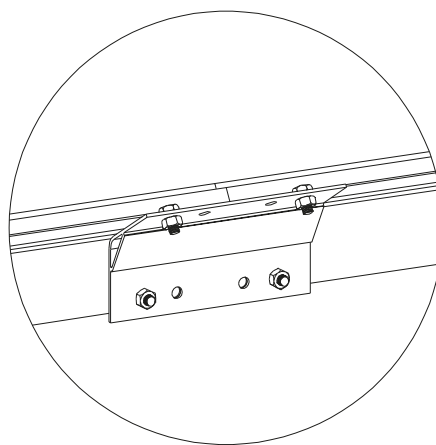
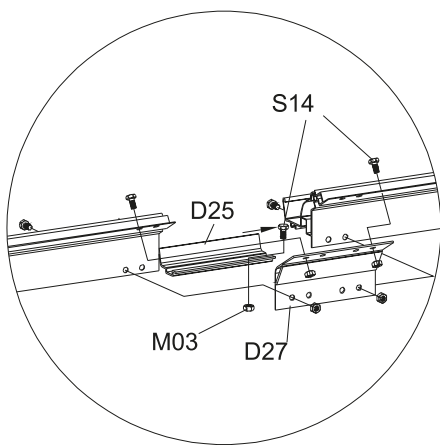
PART	NO.	QTY.
	L08B	2
	L07A	2
	D24	1
	D25	1
	D27	1
	S11	2
	M6X20	
	S14	10
	M6X10	
	M03	12
	M6	



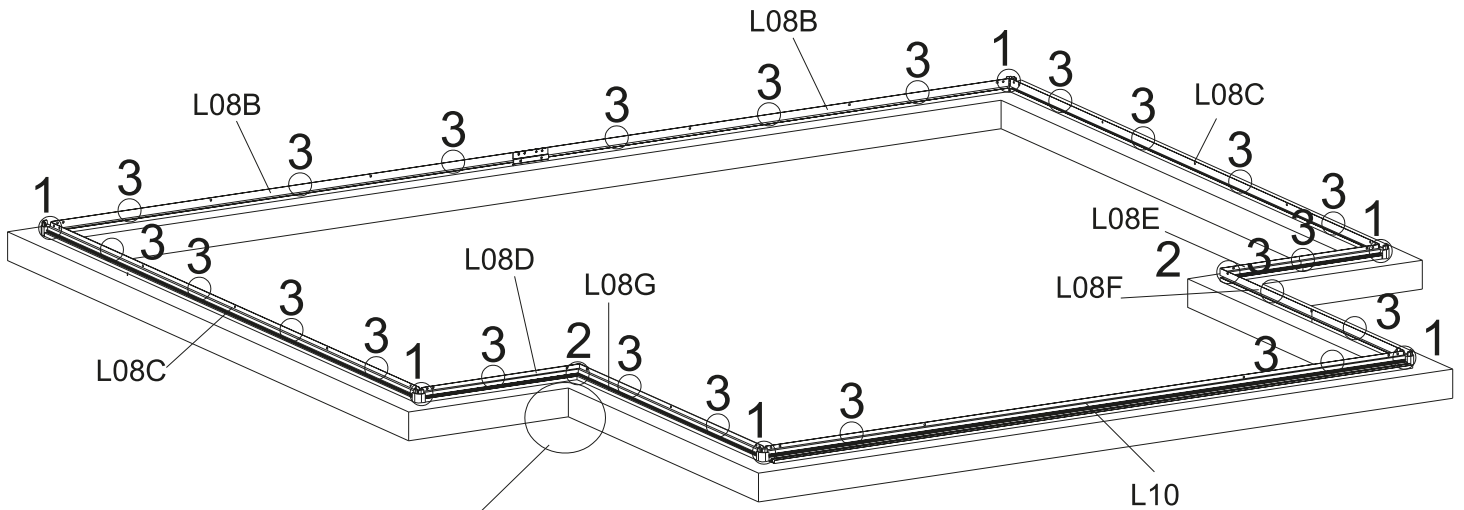
Montieren Sie 2x L08B zusammen mit D24 und mit Schrauben und Muttern befestigen



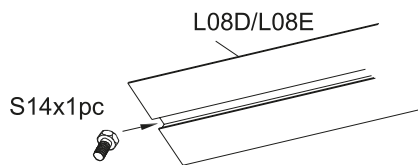
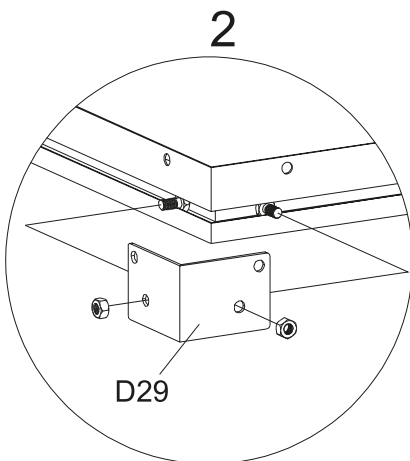
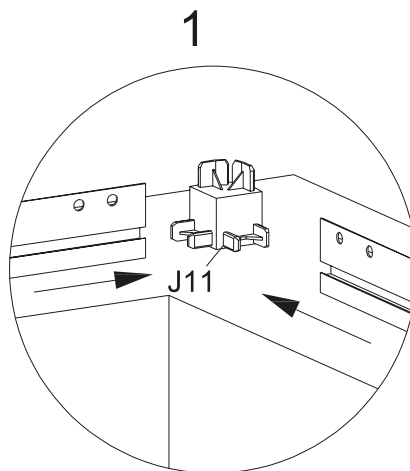
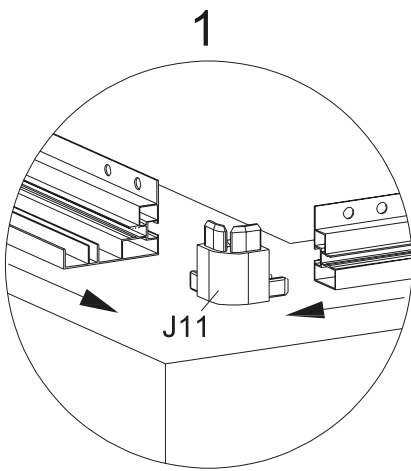
Montieren Sie 2x L07A zusammen mit D25 & D27 und befestigen Sie diese mit Schrauben und Muttern.



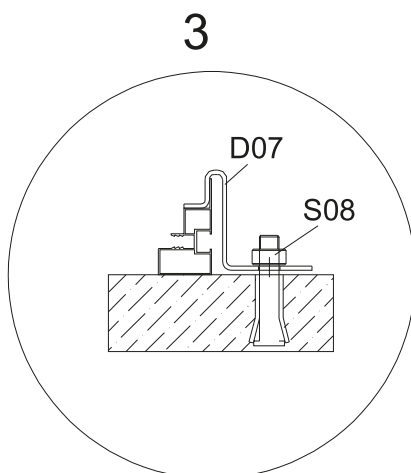
Erläutern Sie zunächst alle grundlegenden Abschnitte wie unten beschrieben.



Vergewissern Sie sich, dass es 90 Grad und rechteckig ist..



Montieren Sie L08D & E zusammen mit D29 und ziehen Sie sie mit Schrauben und Muttern fest.




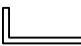













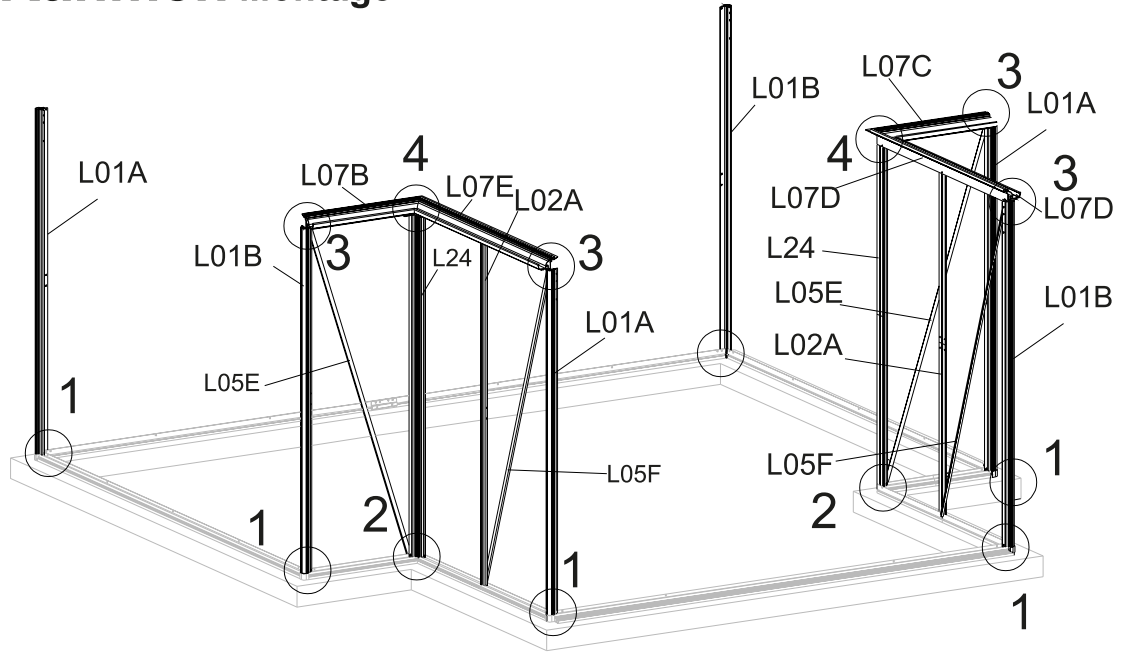
HINWEIS: Vergewissern Sie sich, dass die Profile gerade sind, und überprüfen Sie dies mit einem Seilzug.

Überprüfen Sie auch die Diagonalen, bevor Sie sie befestigen.

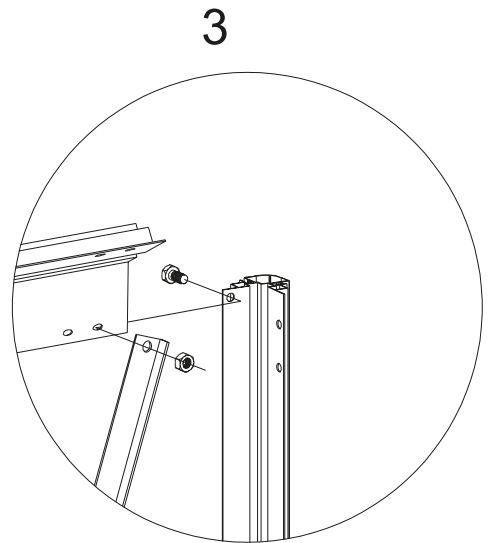
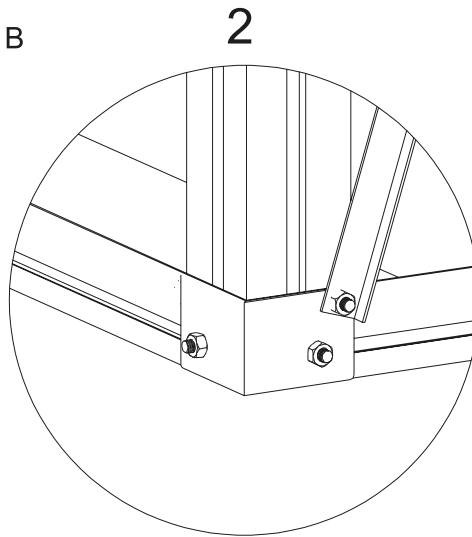
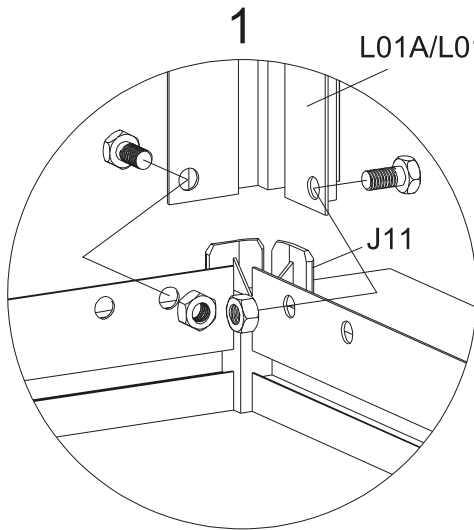
PART	NO.	QTY.
	L08B	2
	L08C	2
	L08D	1
	L08E	1
	L08F	1
	L08G	1
	L10	1
	J11	6
	D29	2
	D07	22
	S08	22
	M8X60	
	S14	4
	M6X10	
	M03	4
	M6	

Rahmen Montage

PART	NO.	QTY.
	L01A	3
	L01B	3
	L02A	2
	L05E	2
	L05F	2
	L07B	1
	L07C	1
	L07D	1
	L07E	1
	L24	2
	D03	2
	S14	46
	M6X10	
	M03	46
	M6	

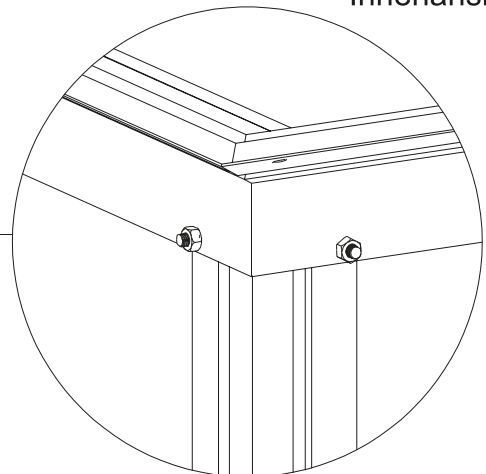
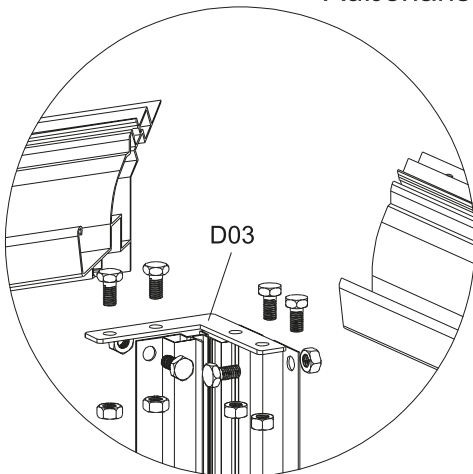


Bringen Sie die Eckpfosten wie gezeigt an und sichern Sie sie mit Schrauben und Müttern.








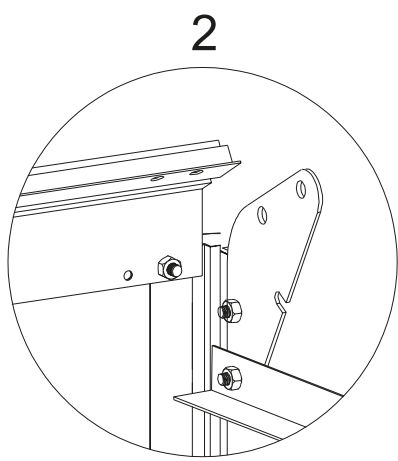
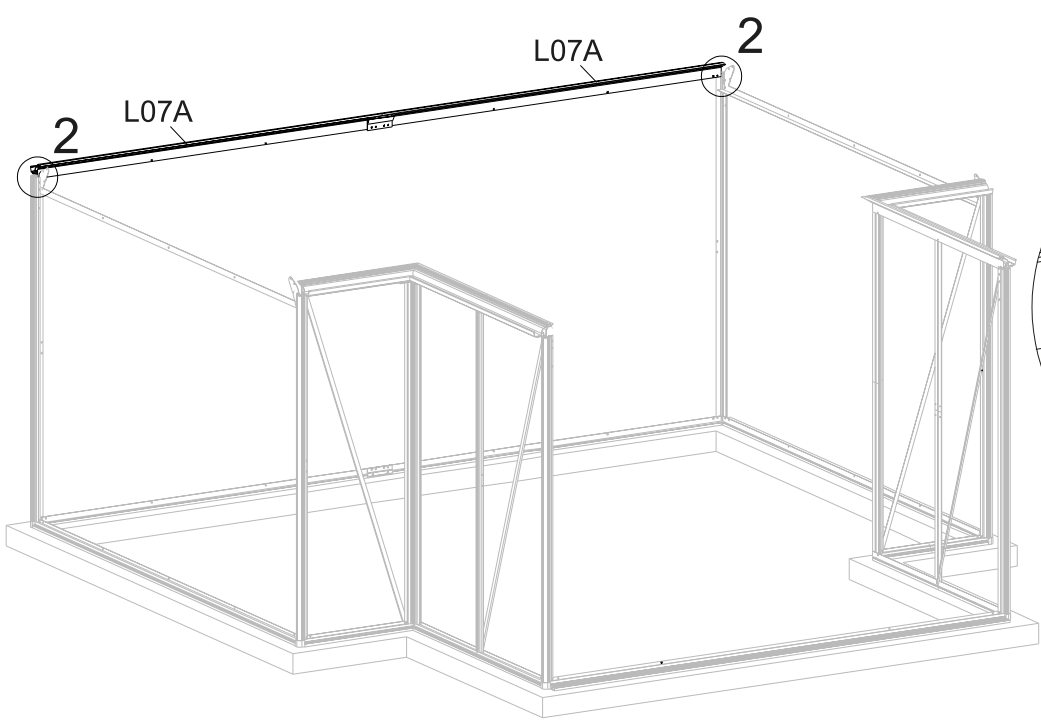
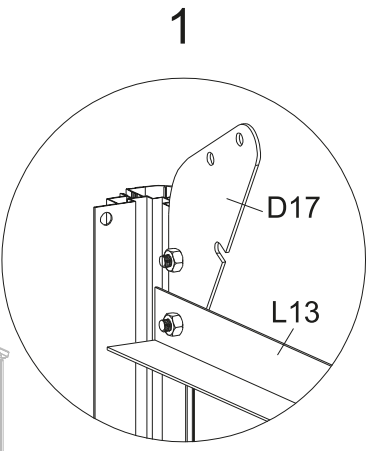
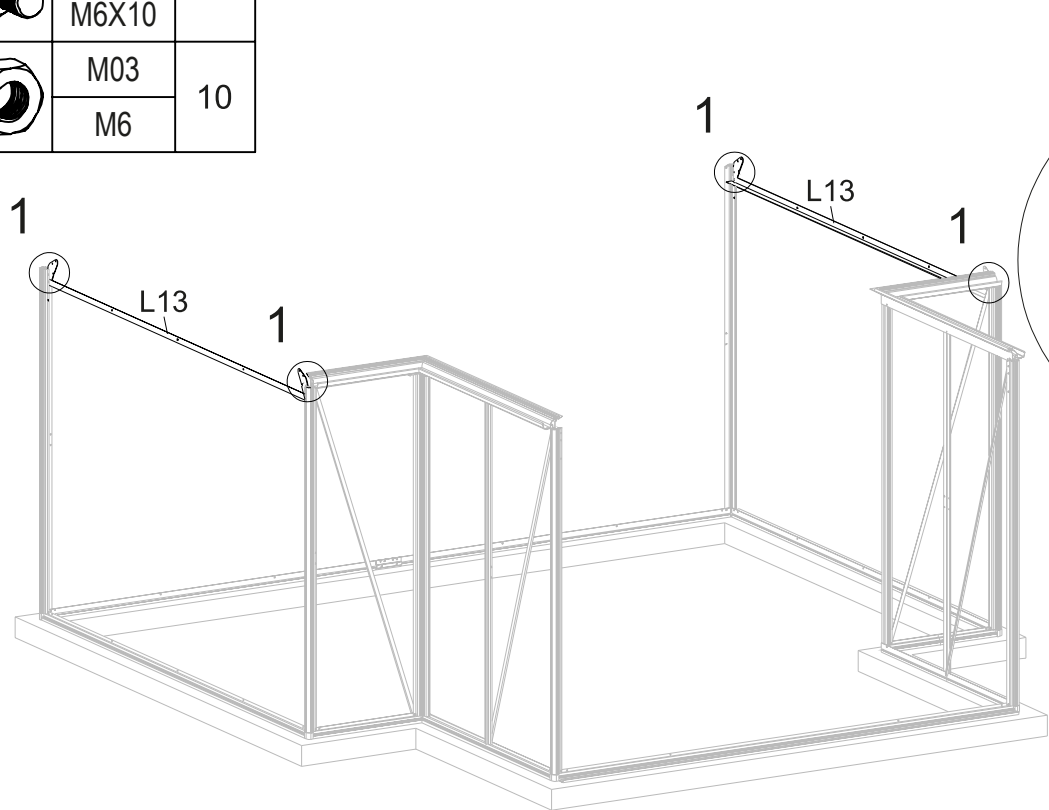
4 Außenansicht


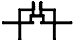
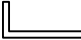
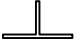


Innenansicht



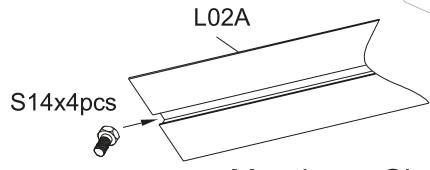
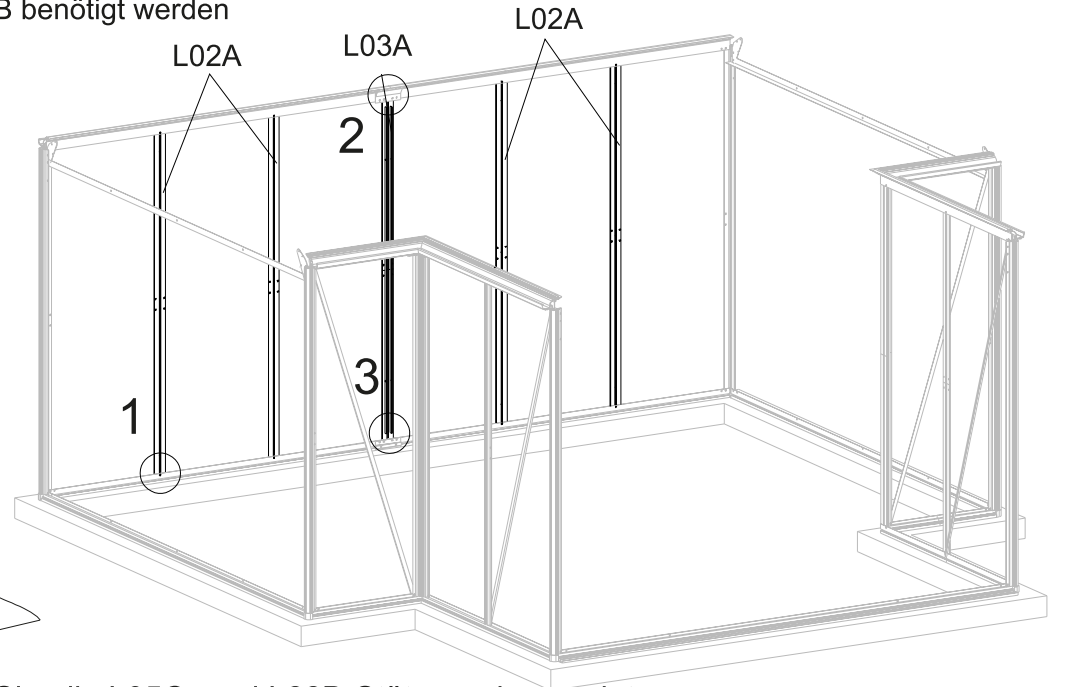
Montieren Sie L07B & C mit der D03-Halterung und ziehen Sie sie mit Schrauben und Muttern fest.

PART	NO.	QTY.
	L13	2
	D17	4
	L07A	2
	S14	10
	M6X10	
	M03	10
	M6	

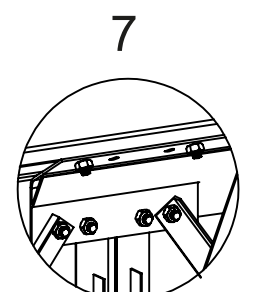
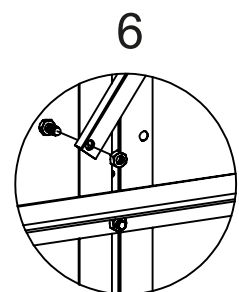
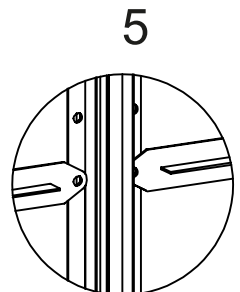
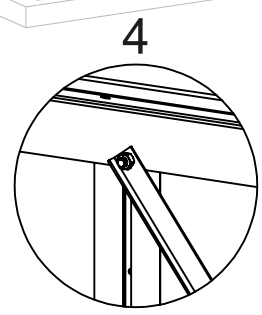
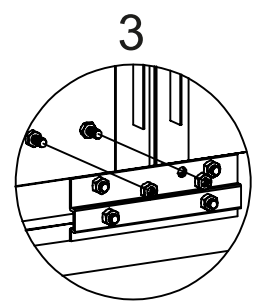
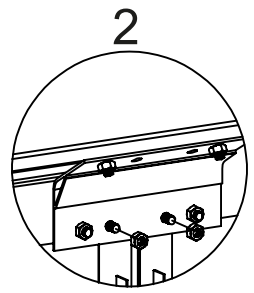
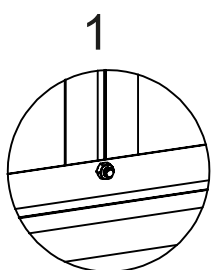
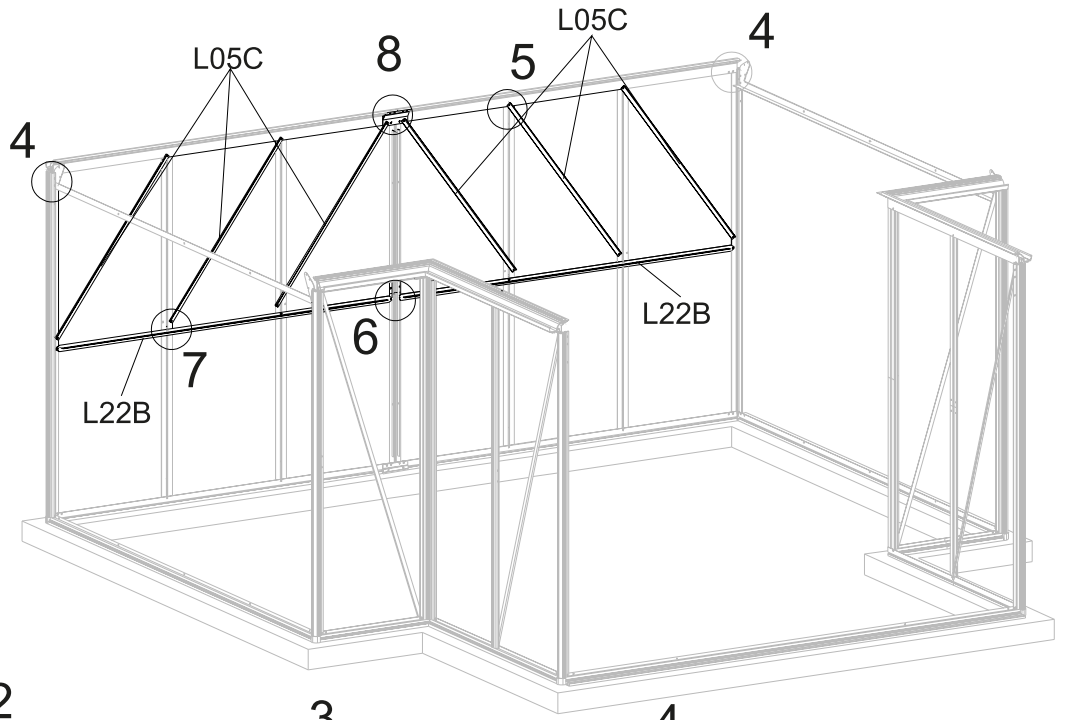




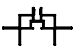
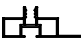
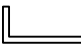
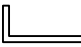


PART	NO.	QTY.
	L02A	4
	L03A	1
	L05C	6
	L22B	2
	S14	22
	M6X10	
	M03	22
	M6	

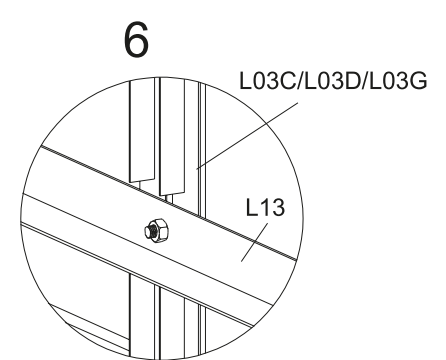
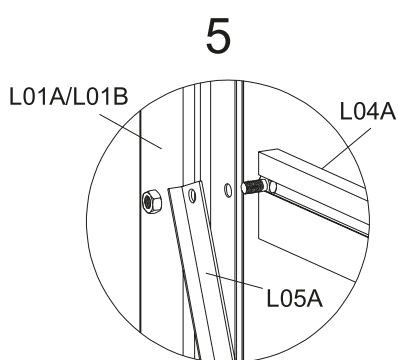
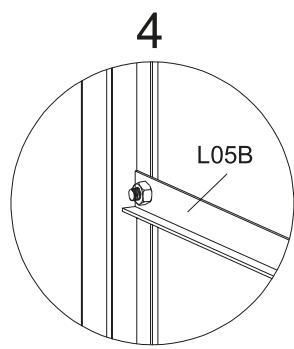
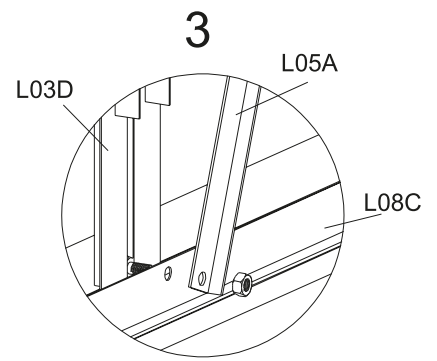
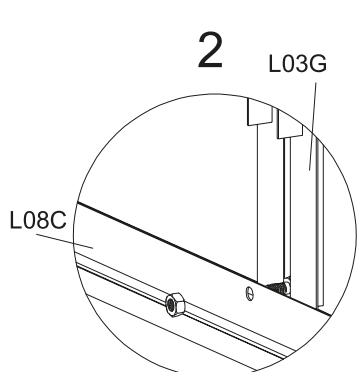
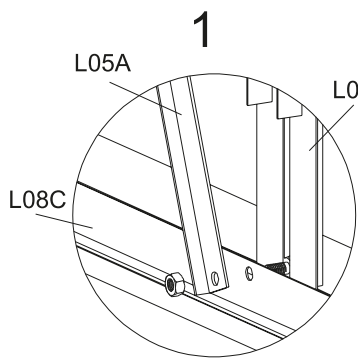
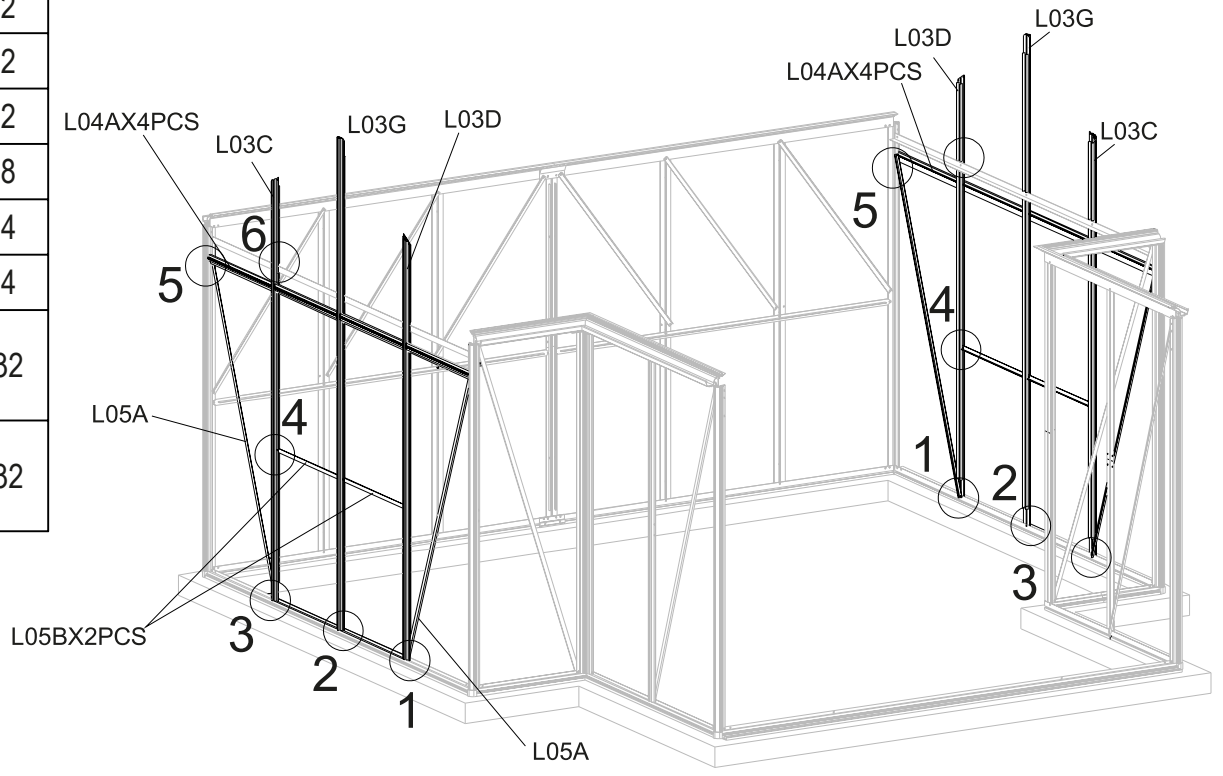
Montieren Sie L02A & L03A und achten Sie darauf, dass Sie 2 zusätzliche Schrauben in den Kanal jedes L02A einführen, die später für die Befestigung der Halterungen L22 & L22B benötigt werden



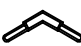




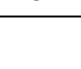


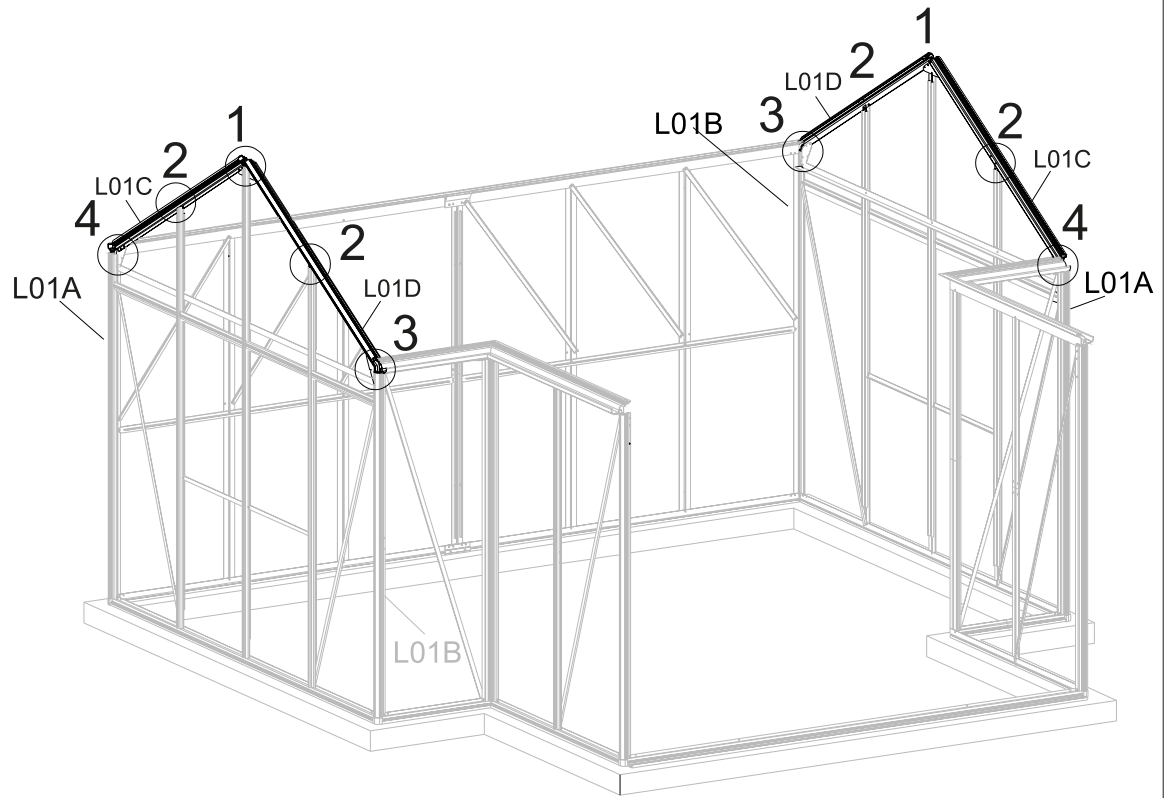
Montieren Sie alle L05C- und L22B-Stützen wie gezeigt.



PART	NO.	QTY.
	L03C	2
	L03D	2
	L03G	2
	L04A	8
	L05A	4
	L05B	4
	S14	32
	M6X10	
	M03	32
	M6	

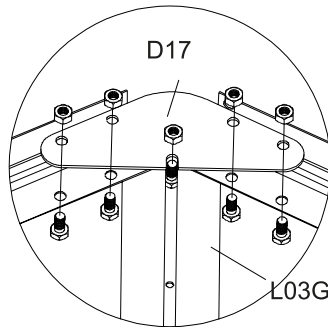
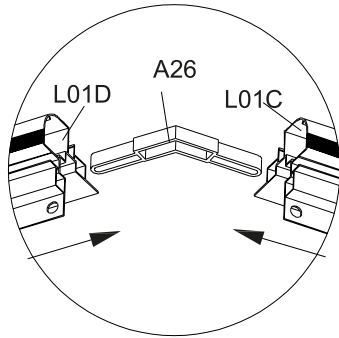


PART	NO.	QTY.
	L01C	2
	L01D	2
	A26	6
	D17	2
	S14	30
	M6X10	
	M03	20
	M6	

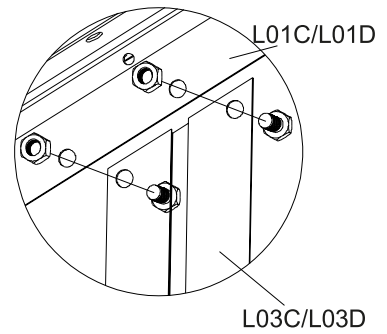


Montieren Sie L01C und L01D mit dem Verbinder A26 und der Halterung D17 und befestigen Sie sie mit den mitgelieferten Schrauben und Muttern.

1

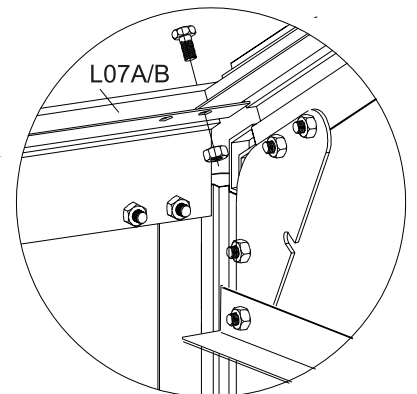
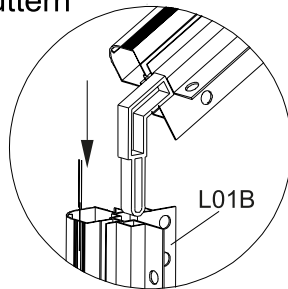
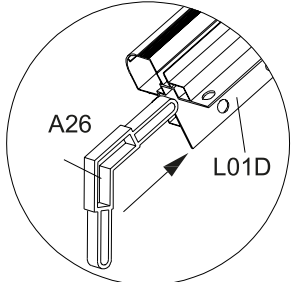


2

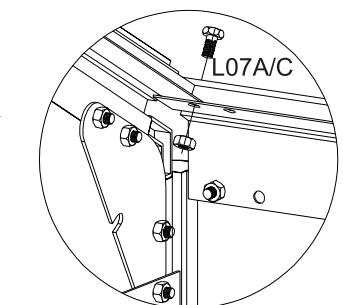
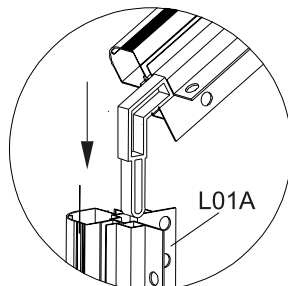
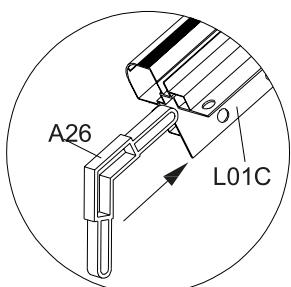





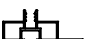

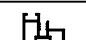


Montieren Sie L01B & D und L01A & C mit dem Verbinder A26 und der Halterung D17 und befestigen Sie sie mit Schrauben und Muttern

3

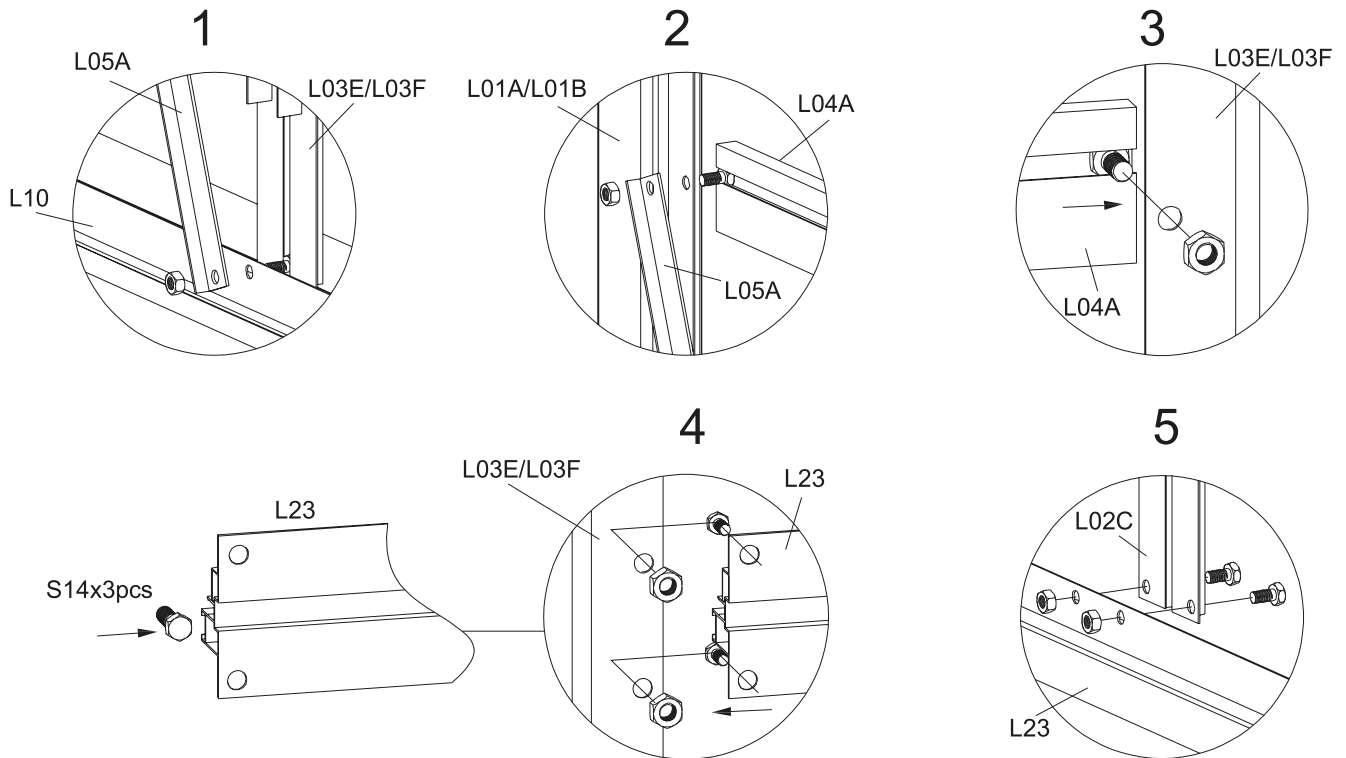
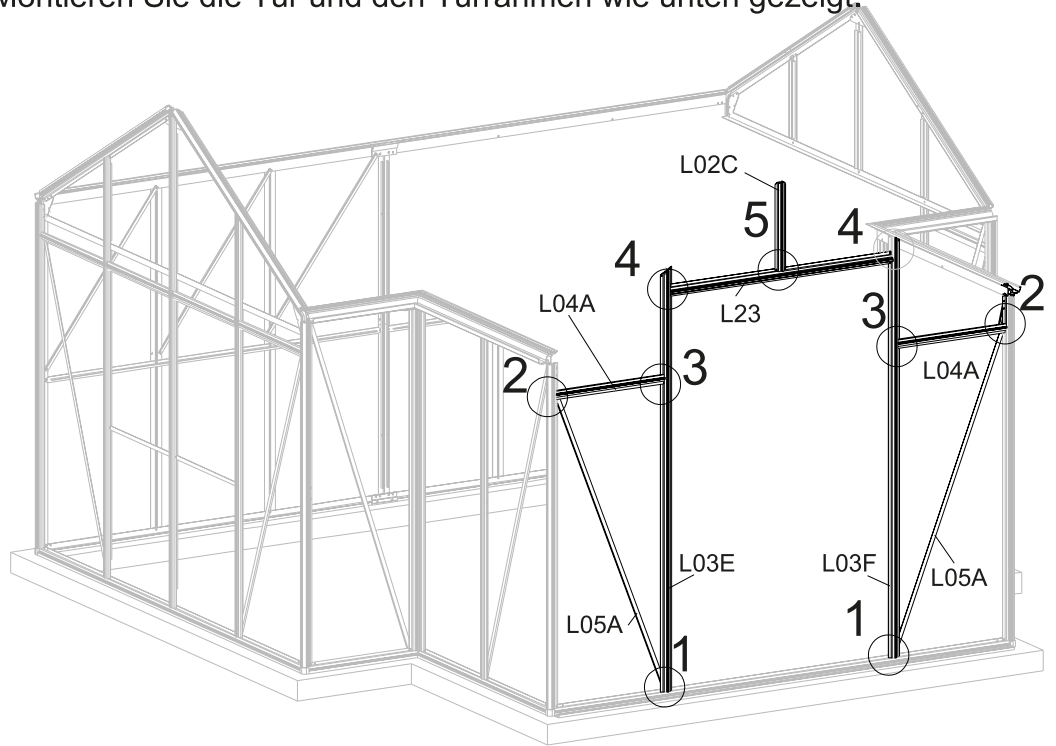


4


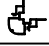
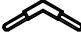





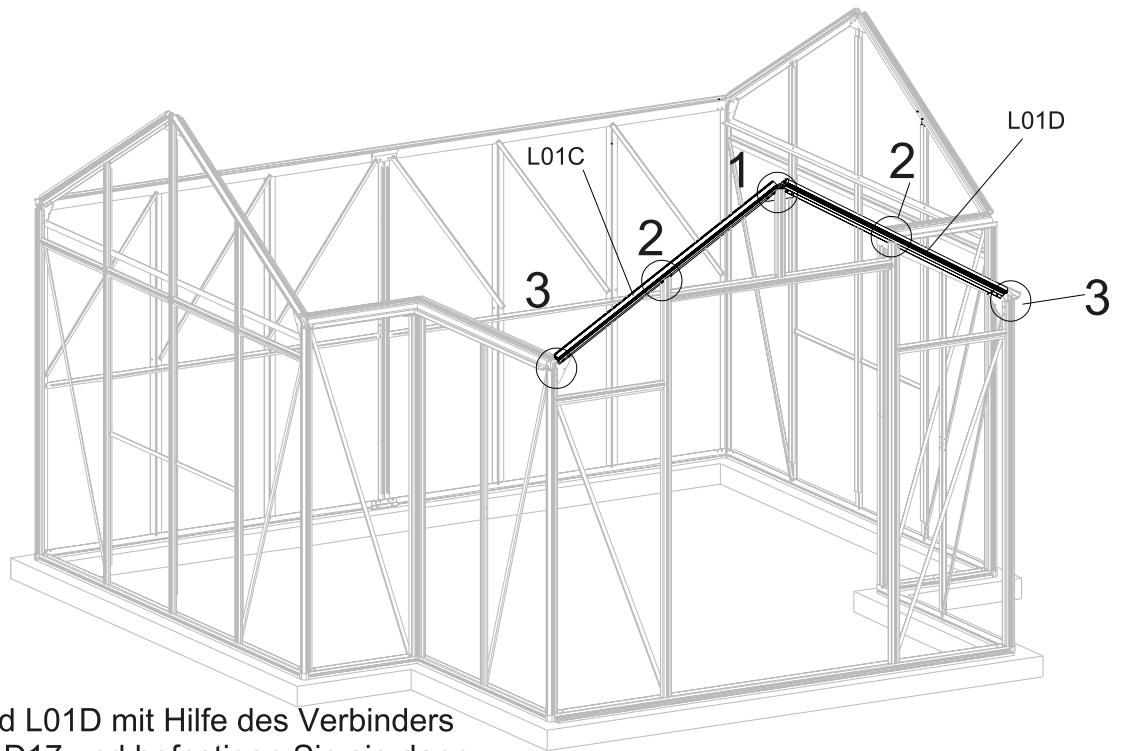
PART	NO.	QTY.
	L02C	1
	L03E	1
	L03F	1
	L04A	2
	L05A	2
	L23	1
	S14	12
	M6X10	
	M03	12
	M6	

Montieren Sie die Tür und den Türrahmen wie unten gezeigt.

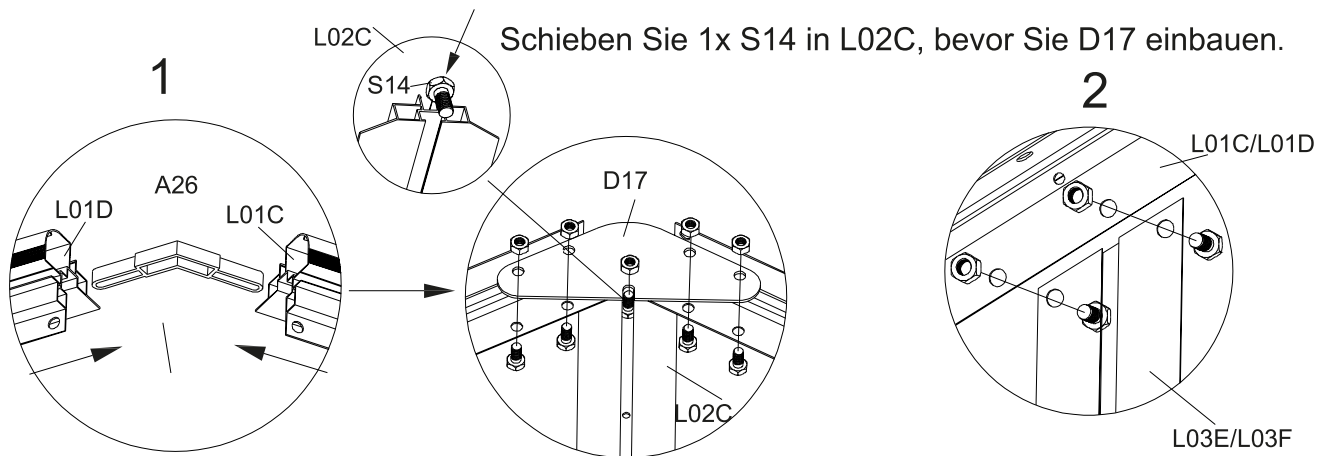


Achten Sie darauf, 3 x S14 in den äußeren Kanal von L23C einzuführen, um den späteren L14 zu installieren.

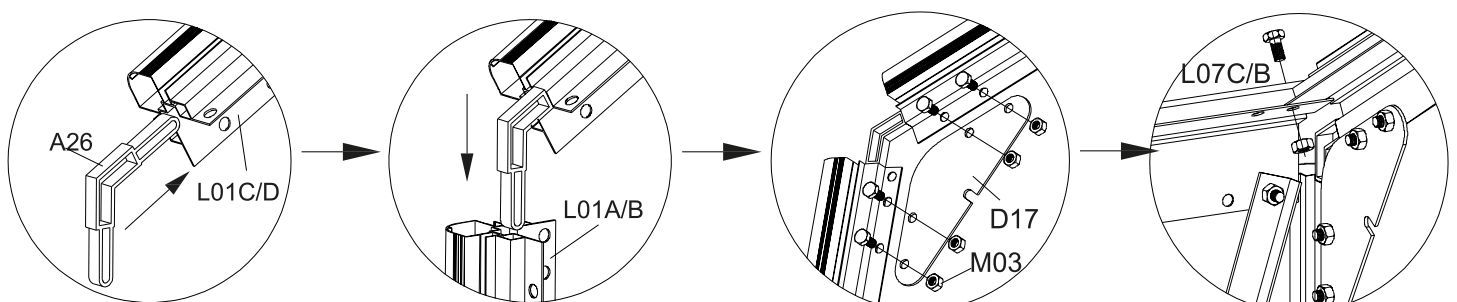
PART	NO.	QTY.
	L01C	1
	L01D	1
	A26	3
	D17	3
	S14	19
	M6X10	
	M03	19
	M6	







Montieren Sie L01C und L01D mit Hilfe des Verbinders A26 und der Halterung D17 und befestigen Sie sie dann mit den Schrauben und Muttern.



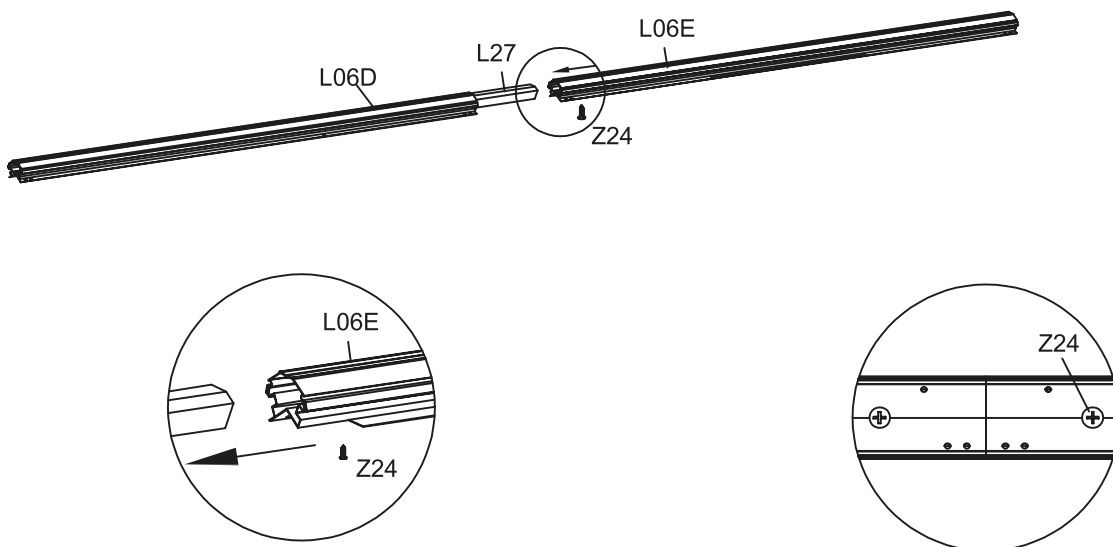
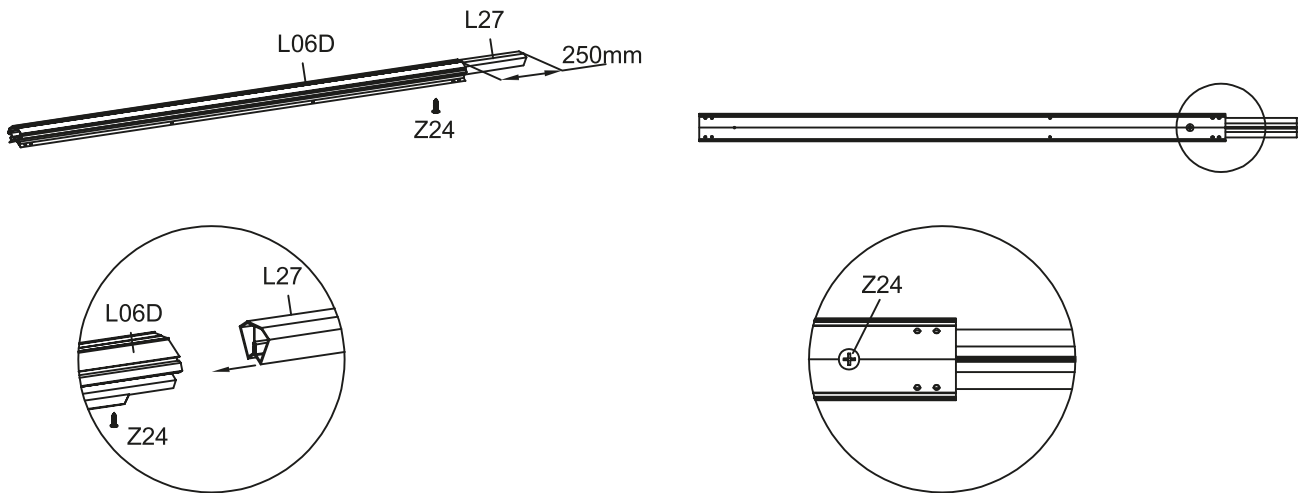
3
Montieren Sie L01B & D und L01A & C mit dem Verbinder A26 und der Halterung D17 und befestigen Sie sie mit den Schrauben und Muttern.









PART	NO.	QTY.
	L06D	1
	L06E	1
	L27	1
	Z24	2
	M5X25	

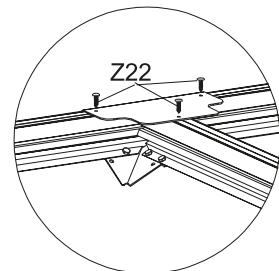
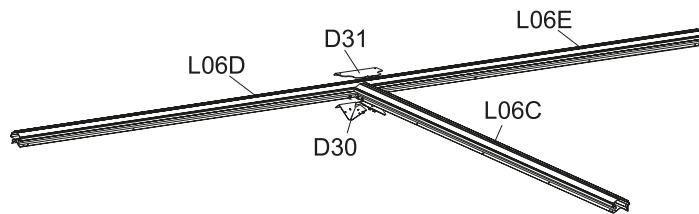
Montage des Dachfirstes

Stecken Sie die Hälfte von L27 in L06D, so dass L27 noch 250 mm lang ist. Sichern Sie dann L27 und L06D mit Z24.

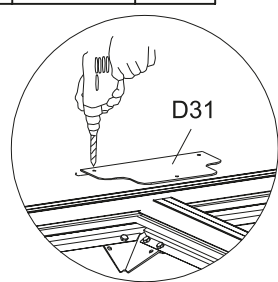


Stecken Sie ein anderes Ende von L27 in L06E und prüfen Sie, ob die Verbindung sicher ist. Sichern Sie sie dann mit Z24.

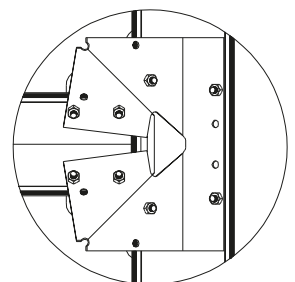
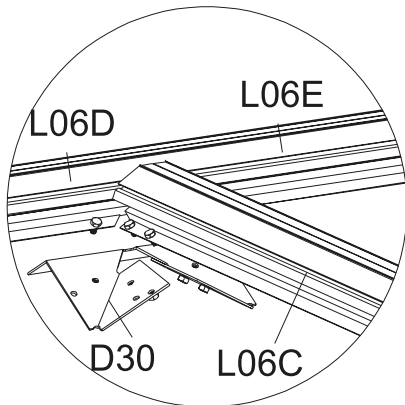
PART	NO.	QTY.
	L06C	1
	D30	1
	D31	1
	Z22	4
	Ø4X16	
	S14	8
	M6X10	
	M03	8
	M6	








D31 mit Z22 festziehen..



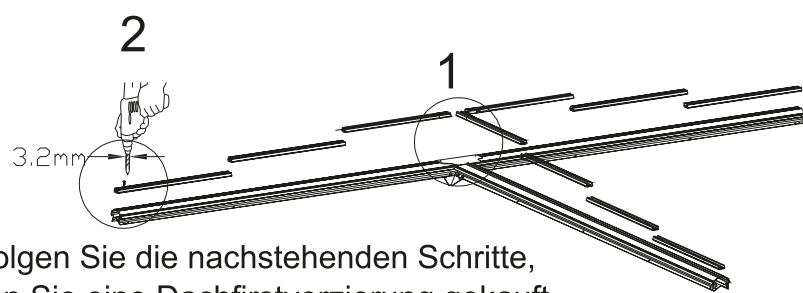
Platzieren Sie D31 in der Mitte des Schnittpunkts von L06C, L06D und L06E und bohren Sie dann die Löcher in L06C, L06D und L06E mit Hilfe der Löcher auf D31, Ø 3,2 mm.



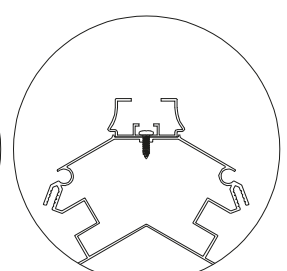
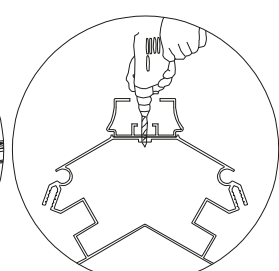
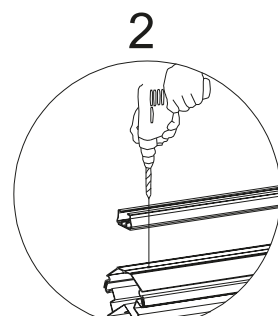
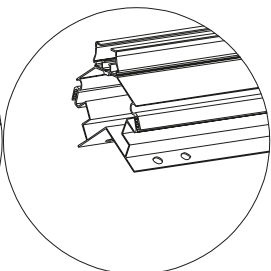
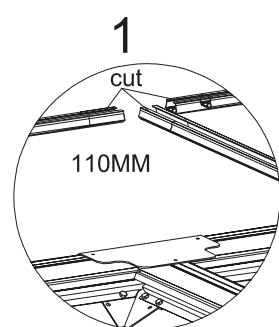
Montieren Sie L06C, L06D und L06E mit der Halterung D30 und ziehen Sie sie dann mit den Schrauben und Muttern fest.

PART	NO	QTY
	L26A	10
	B01	30
	B02	20
	B03	20
	Z22	20
	Ø4X16	

Montage des Firstornaments

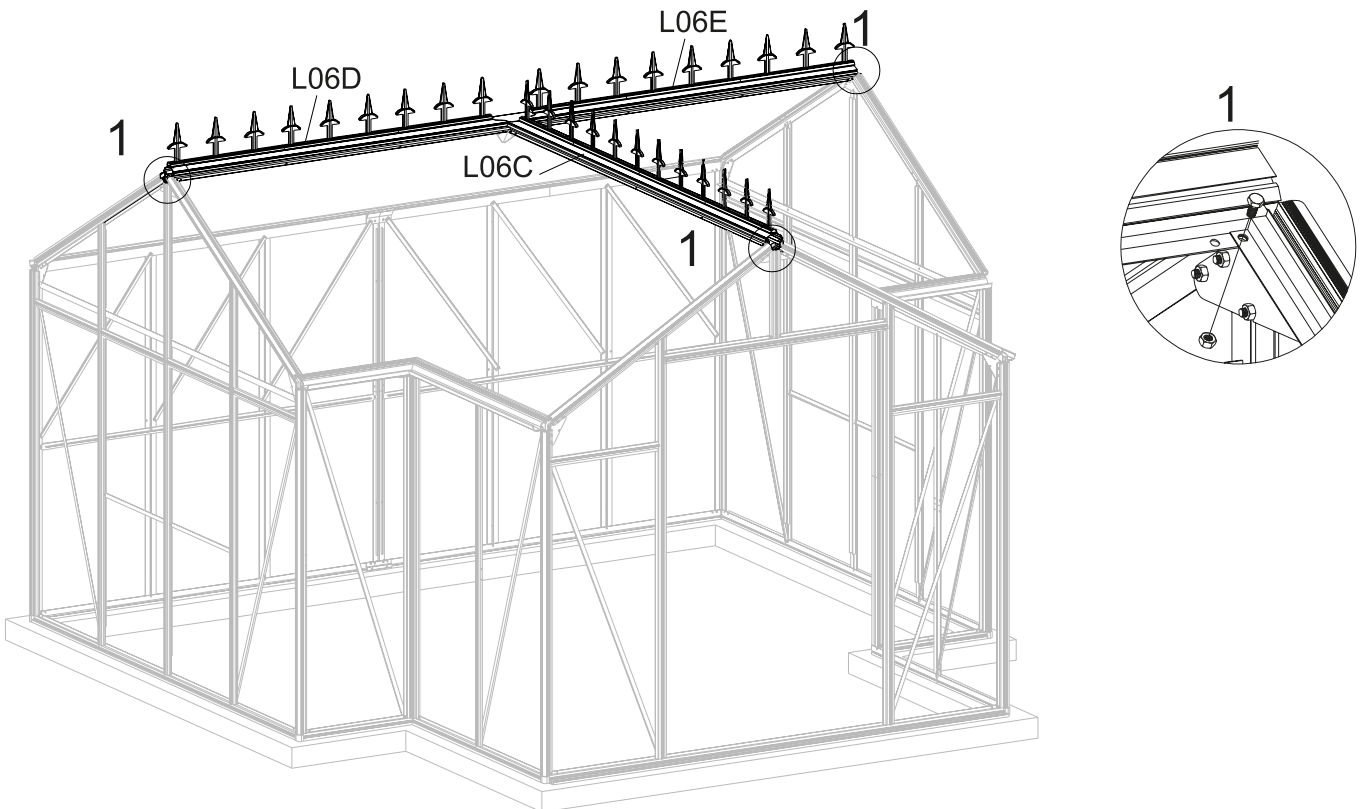
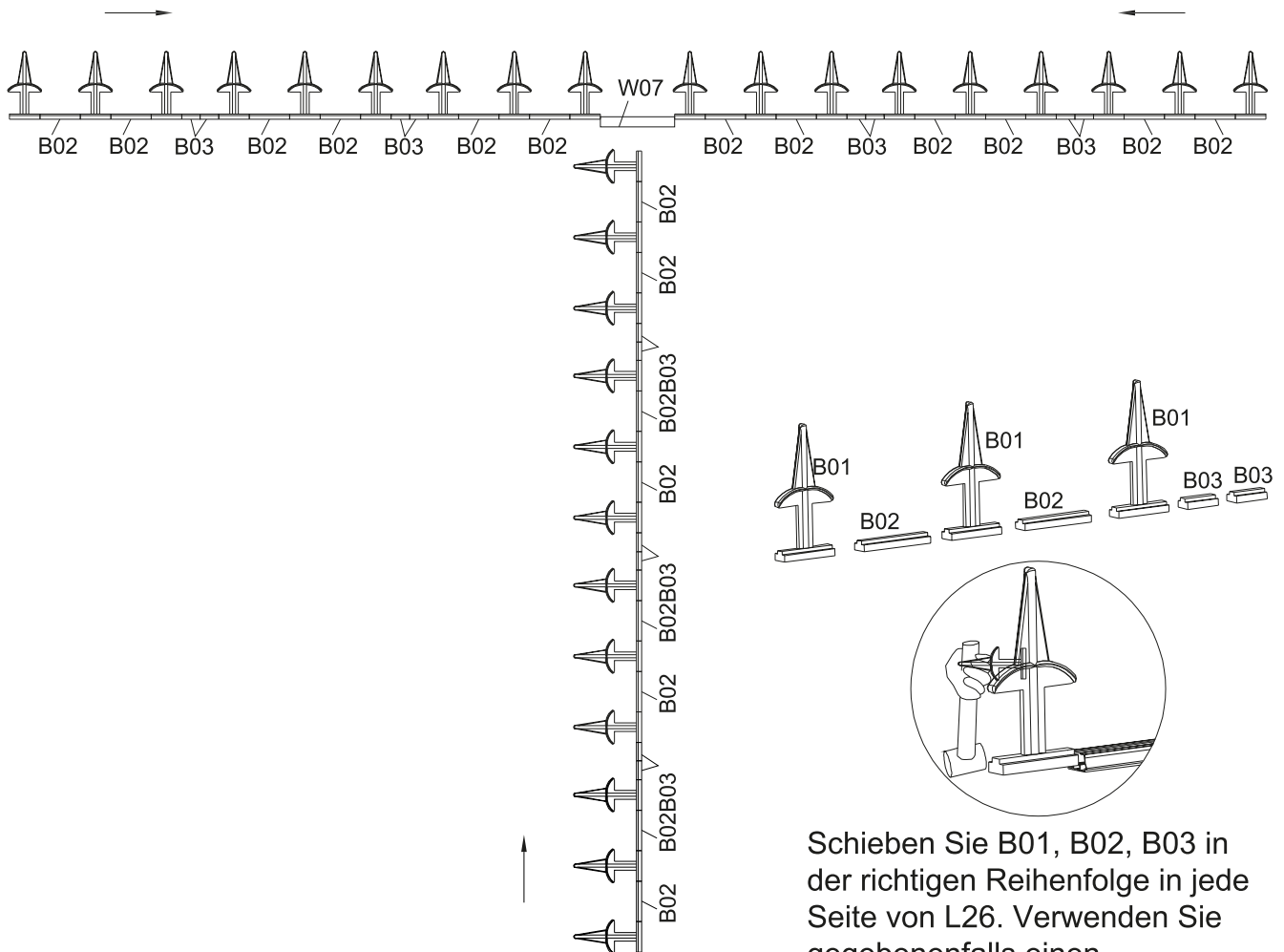





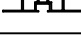


Befolgen Sie die nachstehenden Schritte, wenn Sie eine Dachfirstverzierung gekauft haben



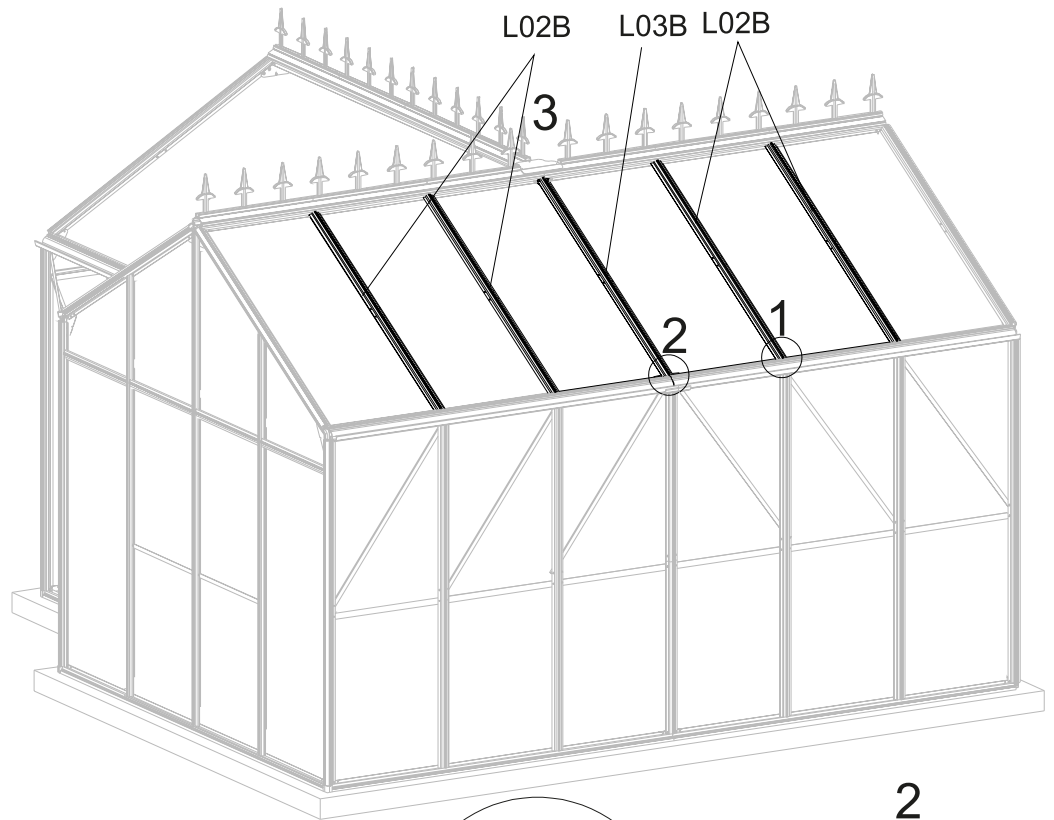
Sägen Sie 110 mm von 3 Profilen (L26) in der Nähe von D31 ab und montieren Sie dann alle L26 auf L06C & L06D & L06E, wobei Sie darauf achten, dass L26 mit den Längen von L06C & L06D & L06E übereinstimmt.

Bohren Sie auf jeder Seite von L26 ein Loch, Ø 3,2 mm, 150 mm von der Mitte jedes L26, durch L06C & L06D & L06E, und ziehen Sie es mit Z22 fest.

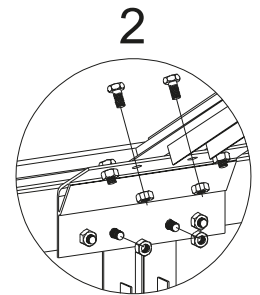
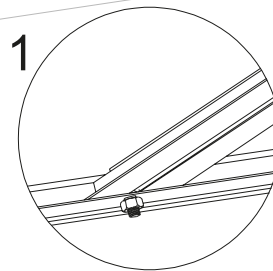
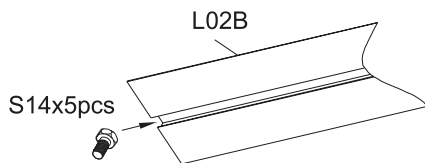


PART	NO.	QTY.
	L02B	6
	L03B	1
	L02D	2
	L02E	2
	S14	40
	M6X10	
	M03	40
	M6	

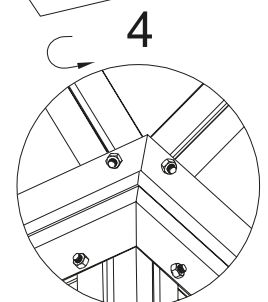
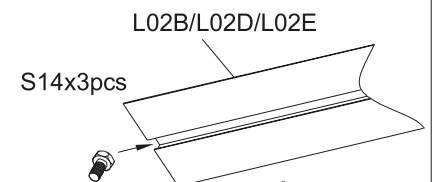
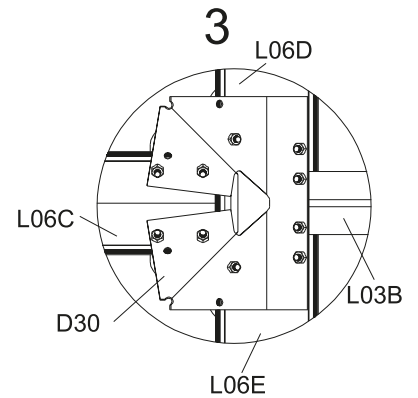
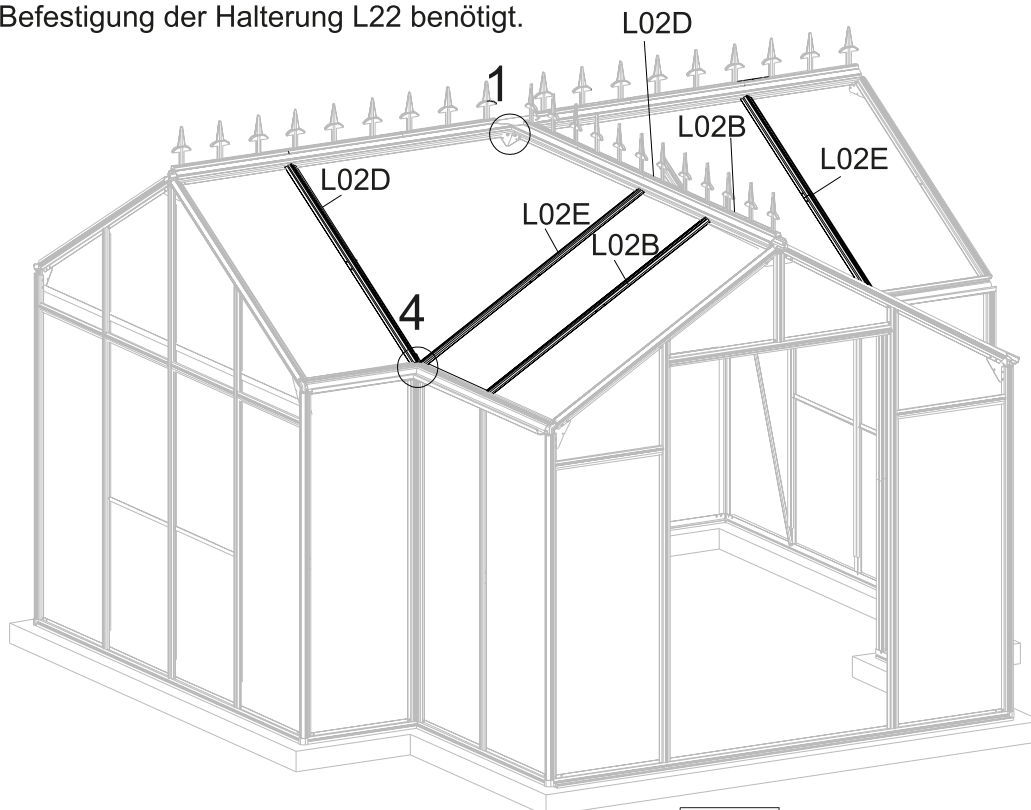
Montage Dach








Montieren Sie L02B & L03B und achten Sie darauf, dass Sie 3 zusätzliche Schrauben in den Kanal von jedem L02B einführen, die später zur Befestigung der Halterungen L22 & L22B benötigt werden.

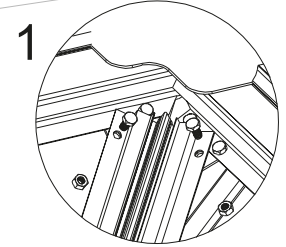
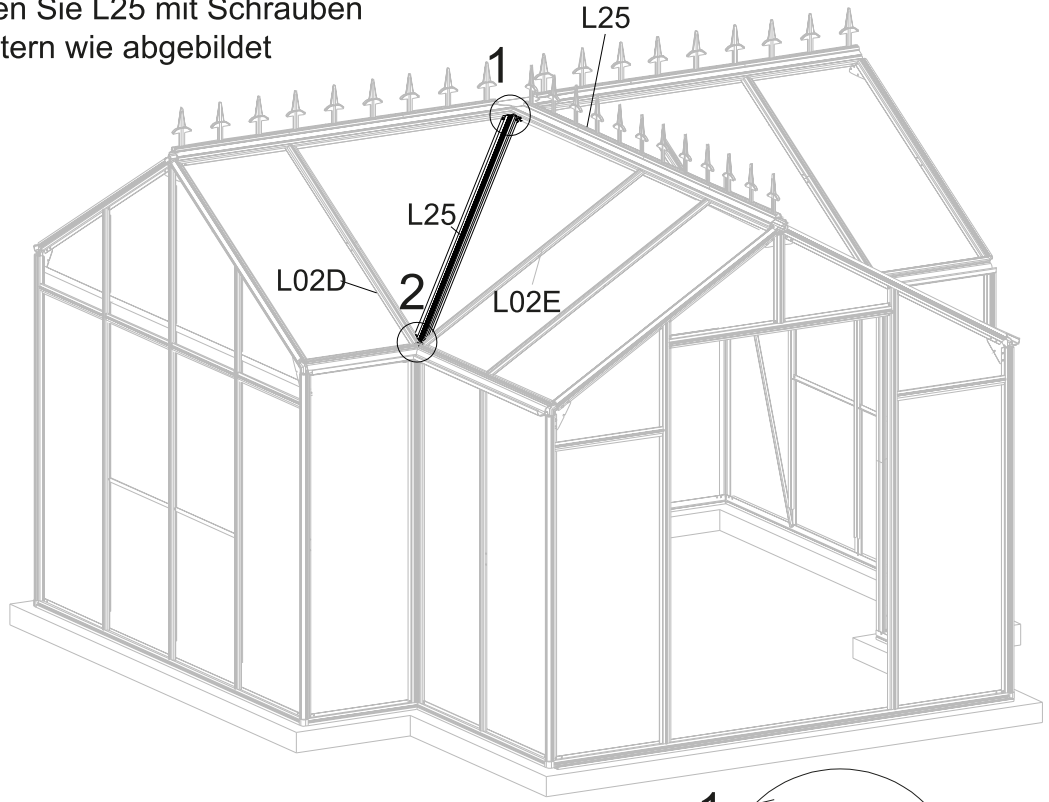


Montieren Sie L02D & L02E. Stellen Sie sicher, dass Sie je 1 zusätzliche Schraube in den Kanal von L02D & L02E stecken, diese werden später zur Befestigung der Halterung L22 benötigt.

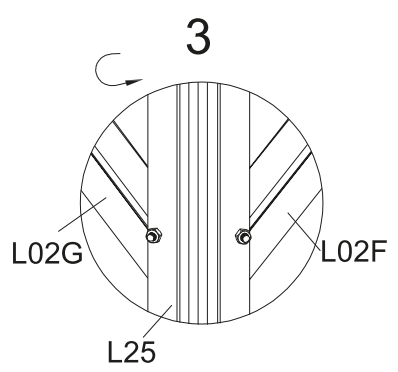
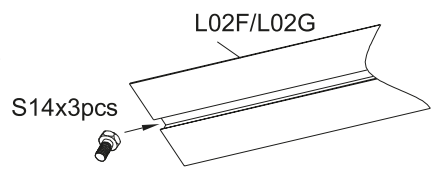
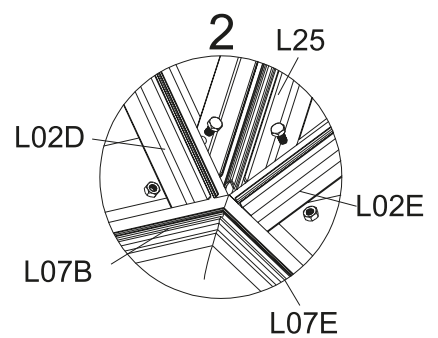
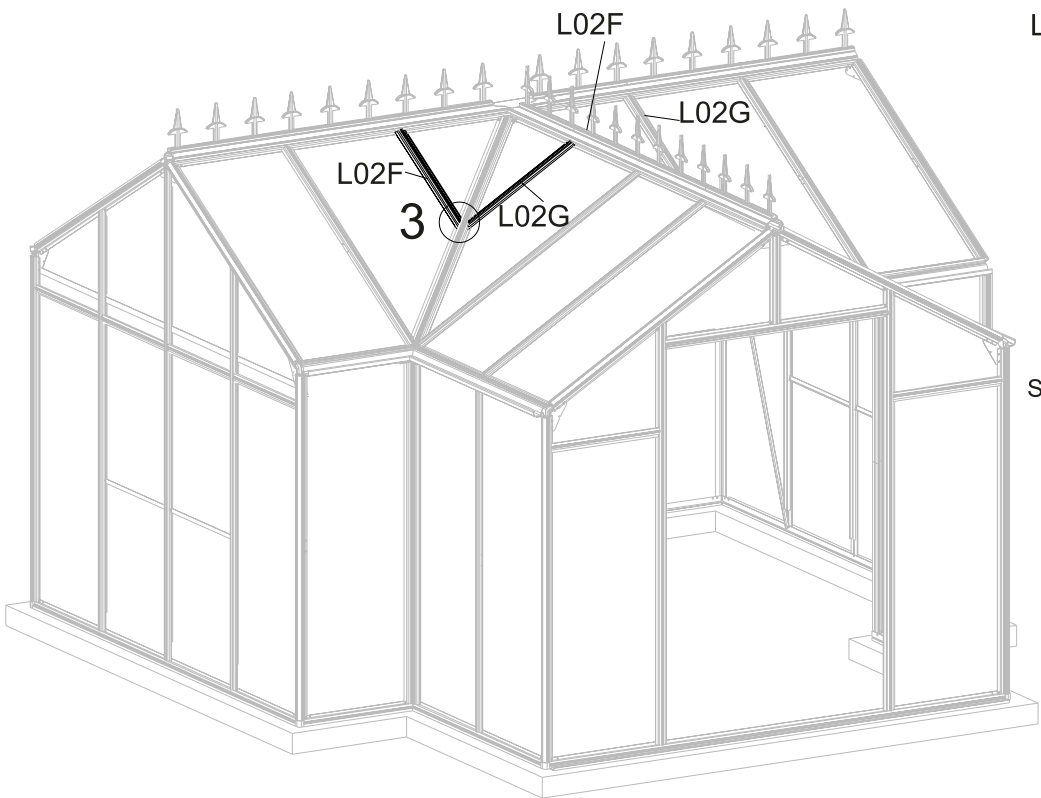


PART	NO.	QTY.
	L25	2
	L02F	2
	L02G	2
	S14	20
	M6X10	
	M03	20
	M6	

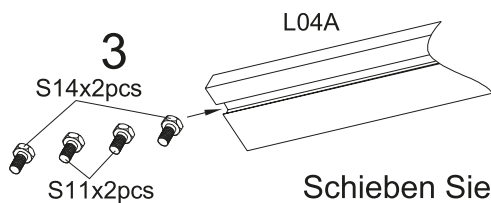
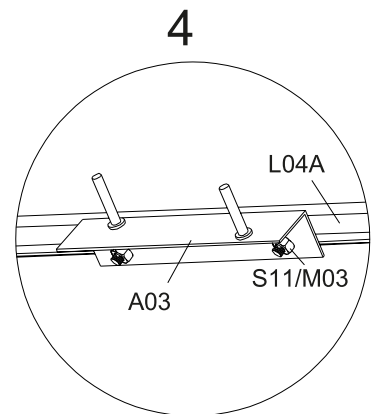
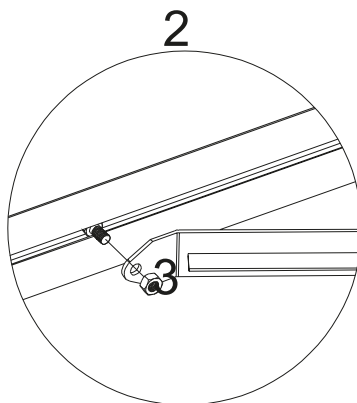
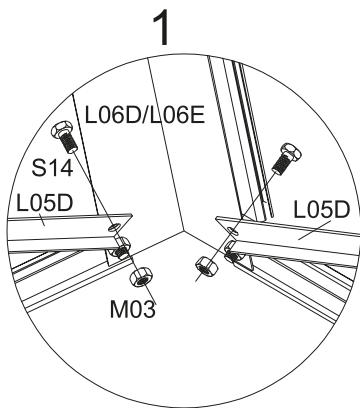
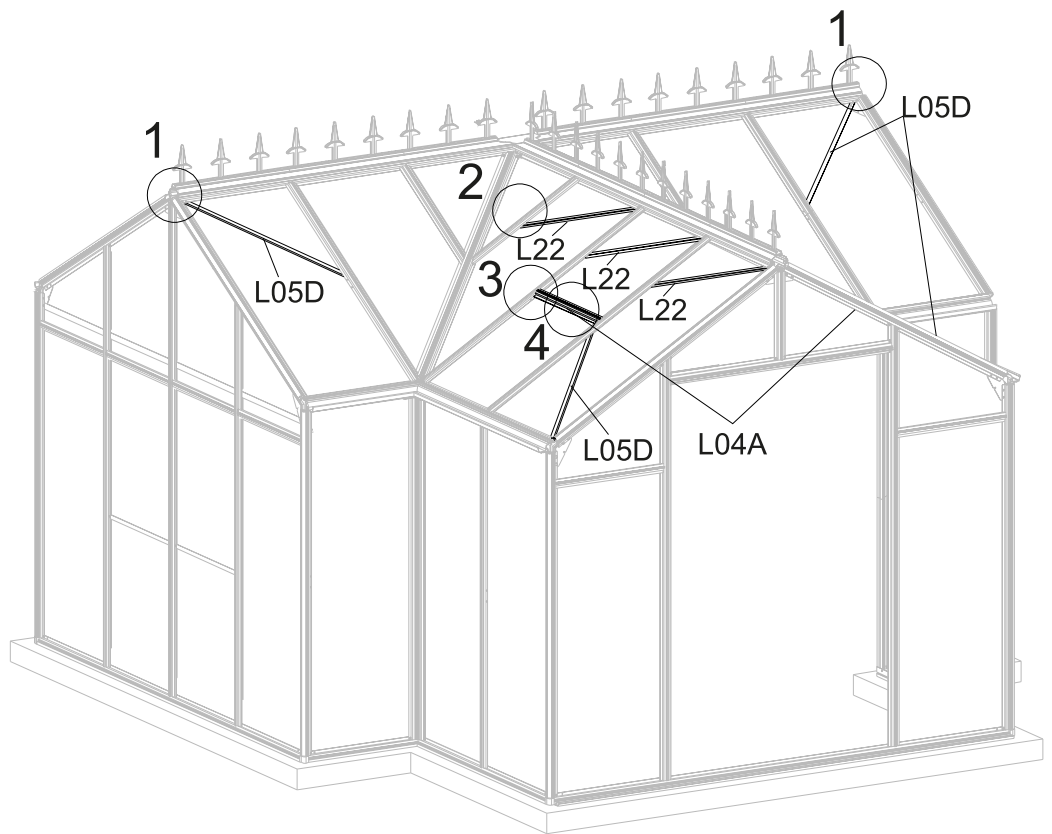
Montieren Sie L25 mit Schrauben und Muttern wie abgebildet



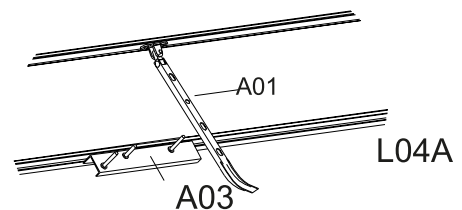
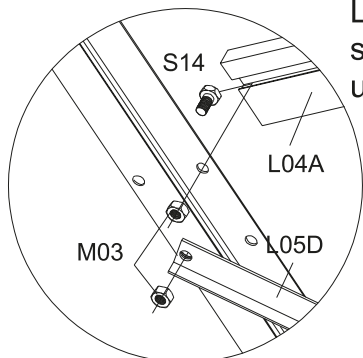
Montieren Sie L02F & L02G, stellen Sie sicher, dass Sie jeweils 1 zusätzliche Schraube in den Kanal von L02F & L02G einsetzen, diese werden später zur Befestigung der Halterung L22 benötigt.












PART	NO.	QTY.
	L04A	2
	L05D	4
	L22	3
	A03	2
	S11	4
	M6X20	
	S14	18
	M6X10	
	M03	22
	M6	

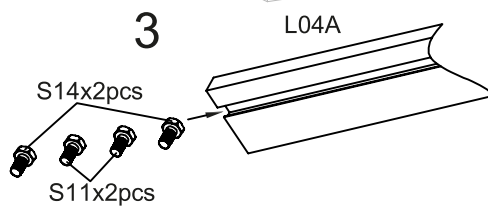
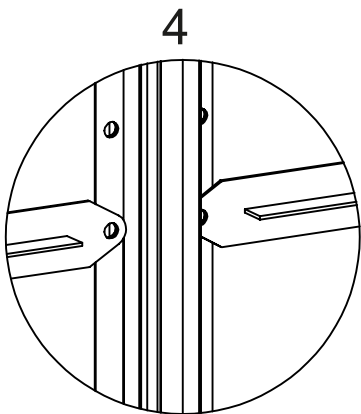
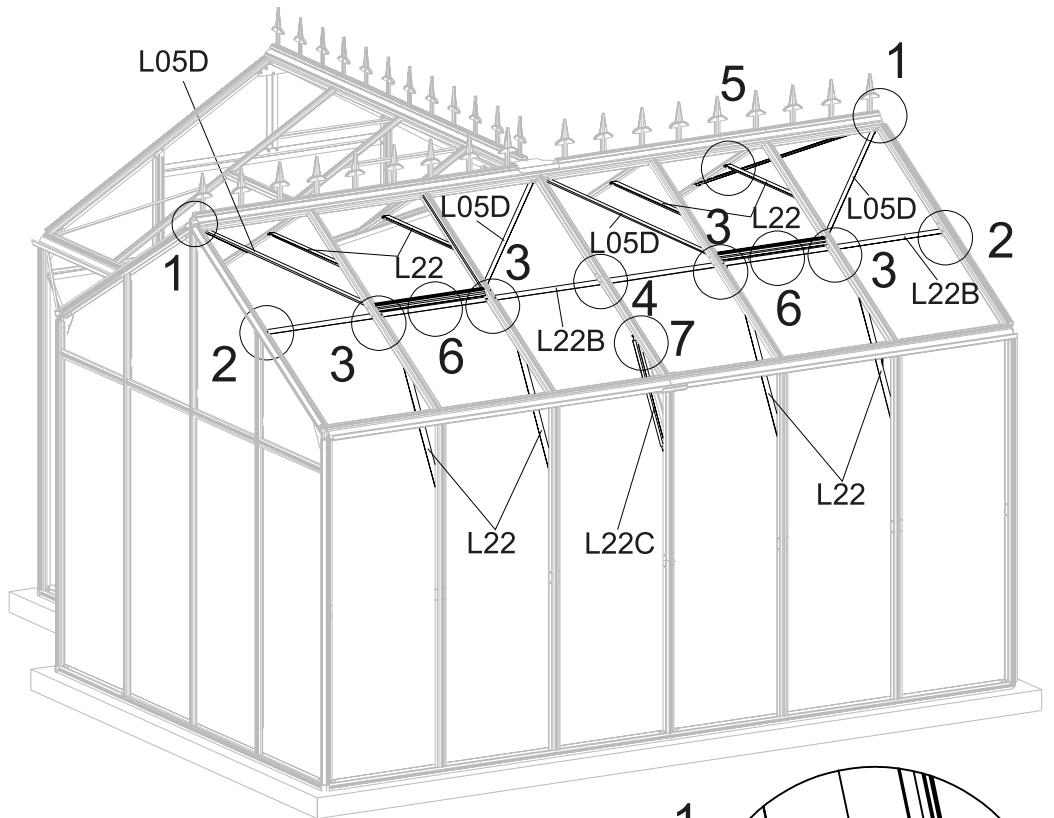


Schieben Sie 2 x S14, um L04A zu installieren und schieben Sie auch 2 x S11, um A03 zu installieren.

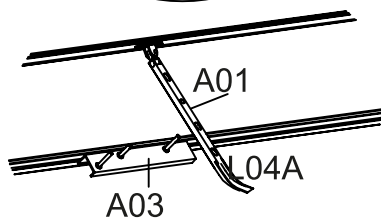
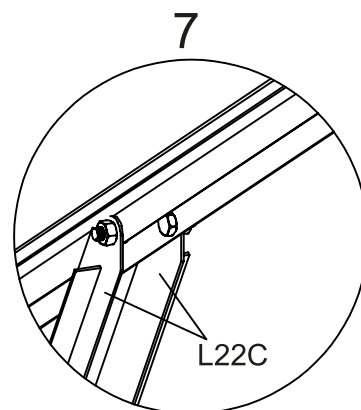
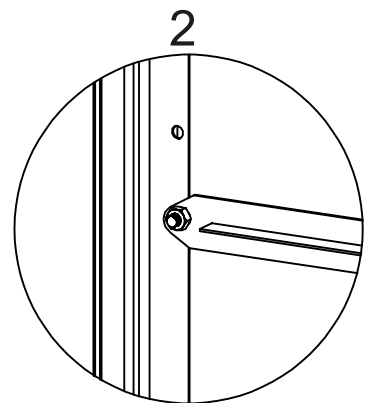
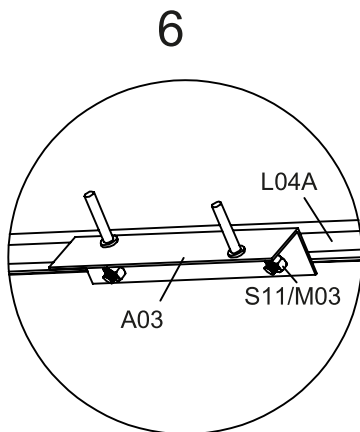
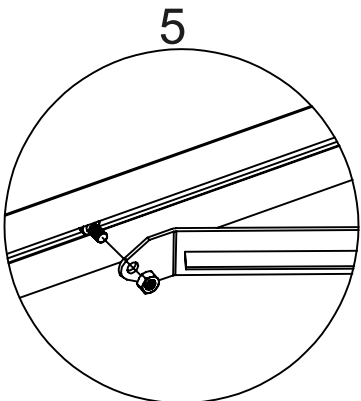
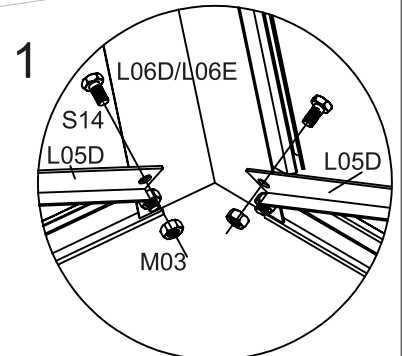


Schließen Sie den Fensterrahmen mit dem manuellen Fensteröffner, stellen Sie dann A01 und A03 ein und befestigen Sie A03.

PART	NO.	QTY.
	L04A	2
	L05D	4
	L22	8
	L22B	2
	L22C	1
	A03	2
	S11	4
	M6X20	
	S14	34
	M6X10	
	M03	38
	M6	



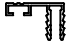
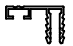
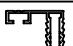
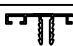
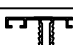

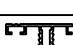




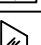
Schieben Sie 2 x S14, um L04A zu installieren und schieben Sie auch 2 x S11, um A03 zu installieren.

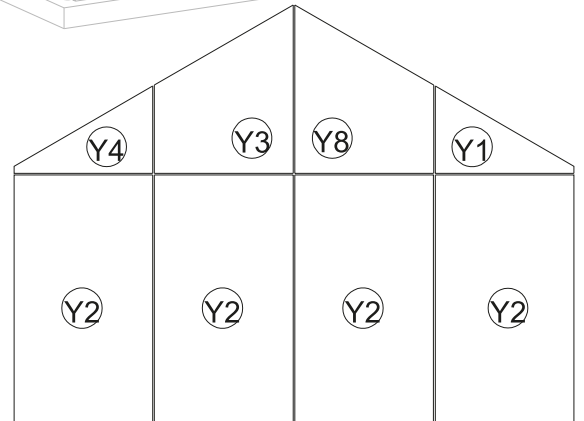
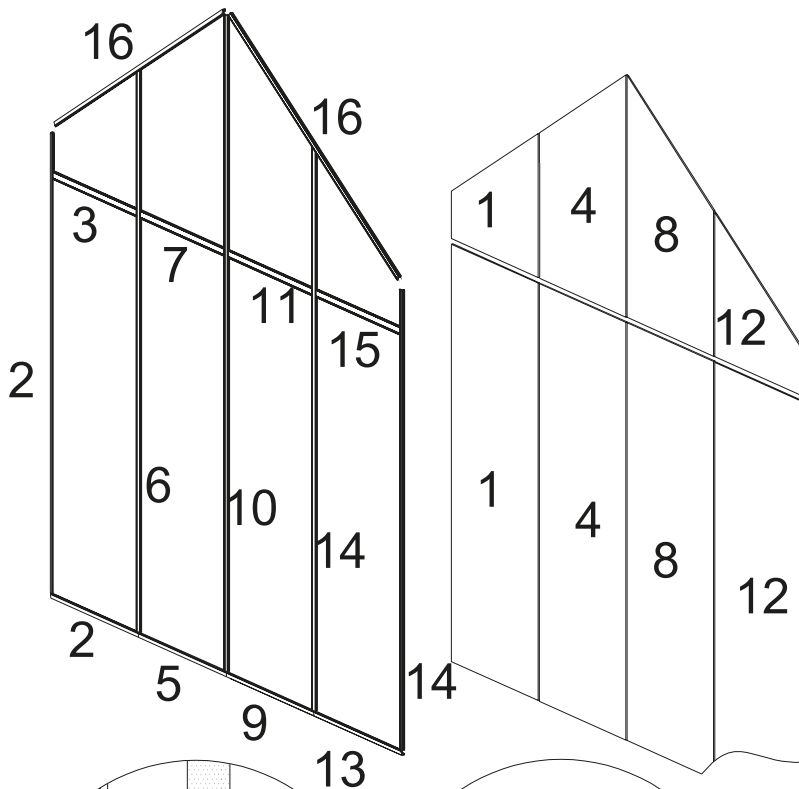
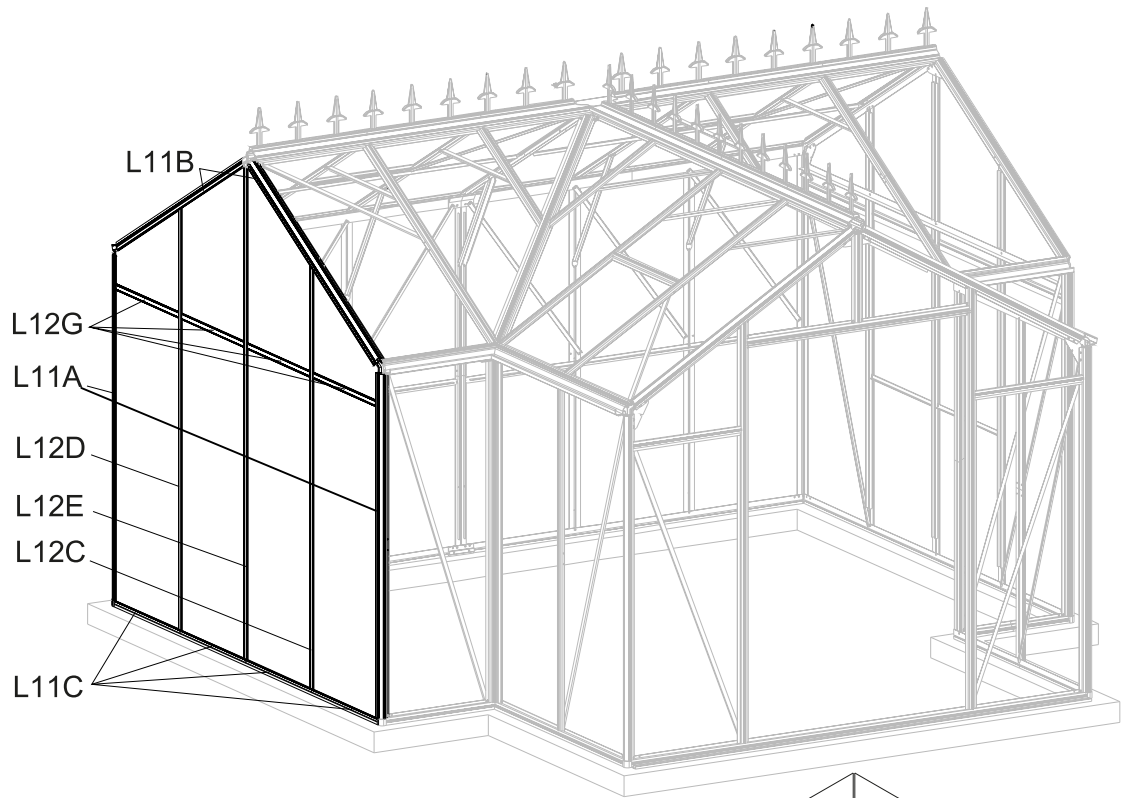


Schließen Sie den Fensterrahmen mit dem manuellen Fensteröffner, stellen Sie dann A01 und A03 ein und befestigen Sie A03.



Der Rahmen ist nun fertig und Sie können mit der Montage der Verglasungsplatten beginnen. Lassen Sie das Gewächshaus nicht halb verglast, dies kann zu Schäden führen.

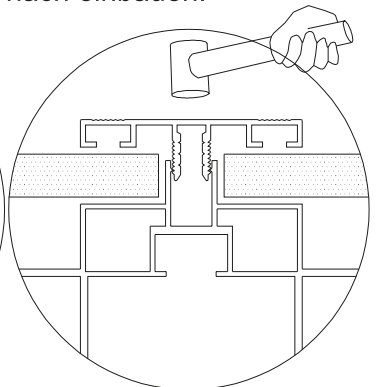
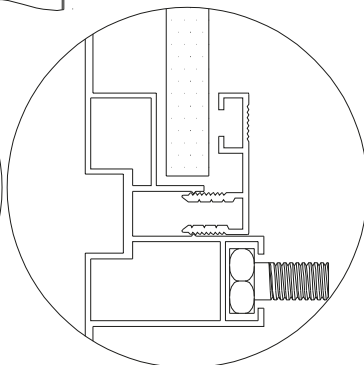
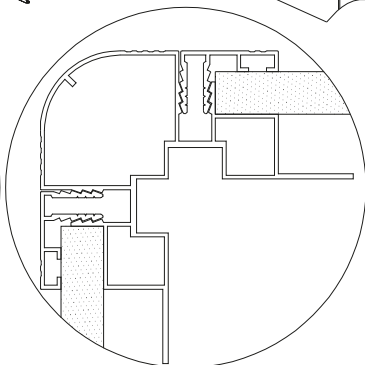
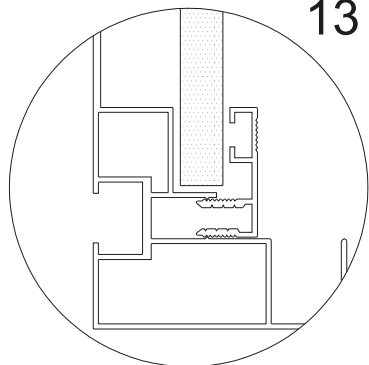
PART	NO.	QTY.
	L11A	4
	L11B	4
	L11C	8
	L12C	2
	L12D	2
	L12E	2
	L12G	8
	Y1	2
	Y2	8
	Y3	2
	Y4	2
	Y8	2

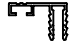
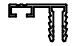
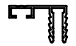
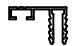








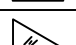


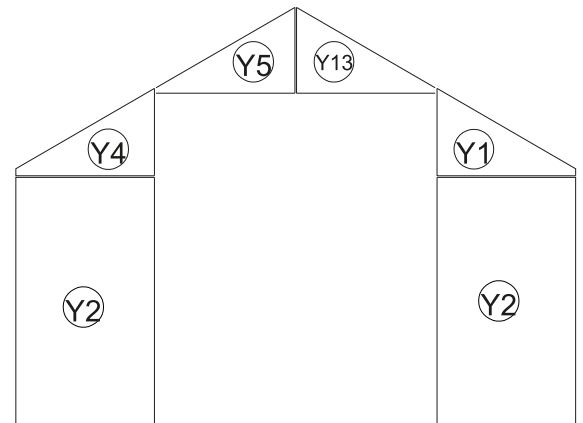
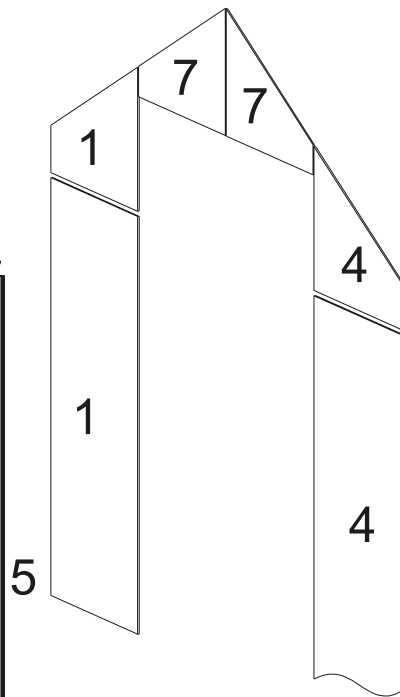
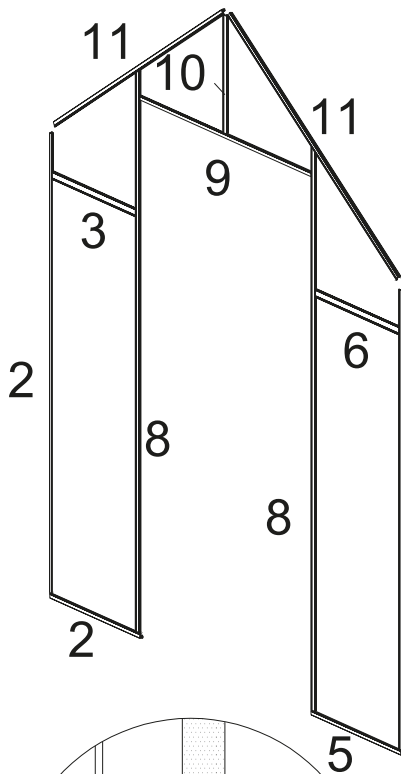
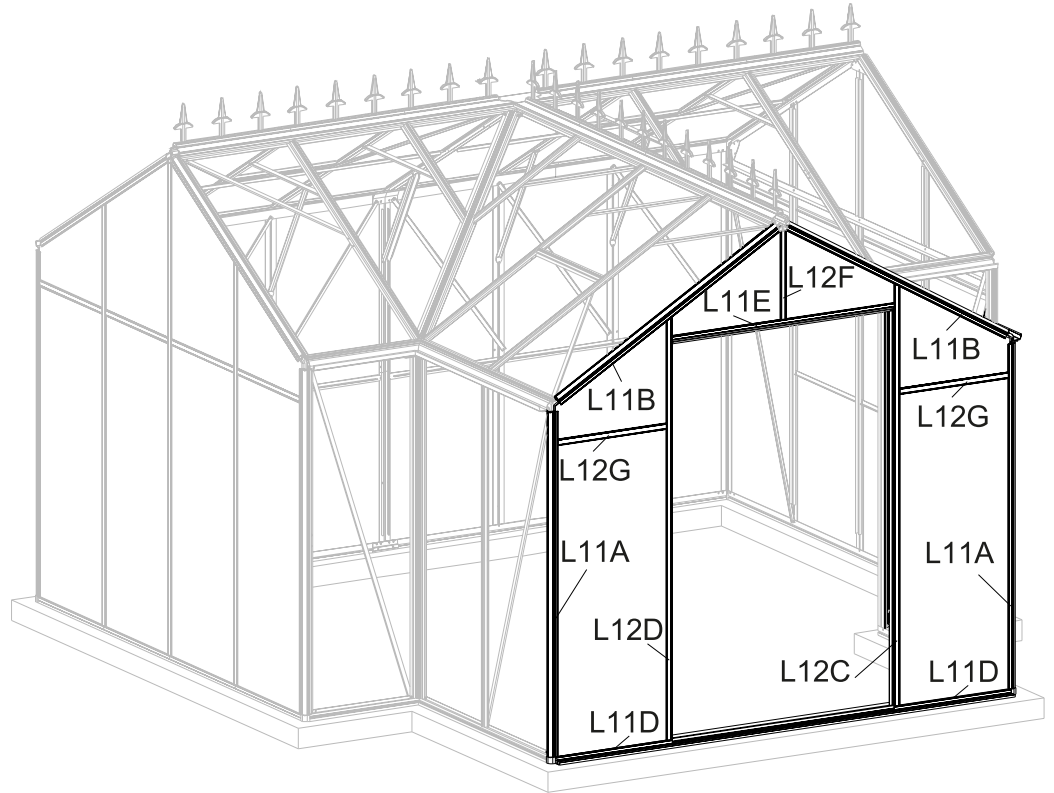
Montieren Sie die Verglasungspaneele und Aluminiumprofile in der oben gezeigten Reihenfolge und klopfen Sie die Abdeckprofile mit einem Gummihammer in die Rillen jedes Hauptprofils, einschließlich L11A & B & C und L12C & D & E & G.

WIEDERHOLEN SIE DEN GLEICHEN VORGANG FÜR DIE ANDERE SEITE.

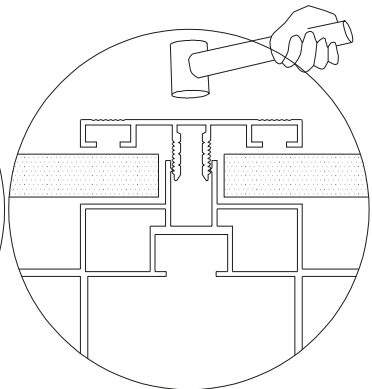
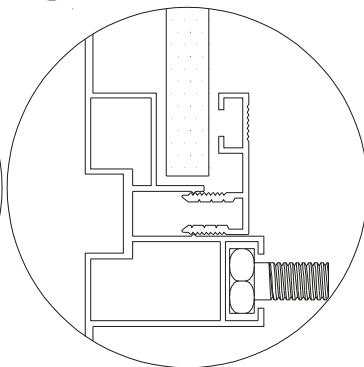
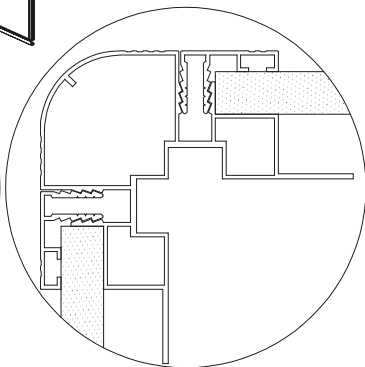
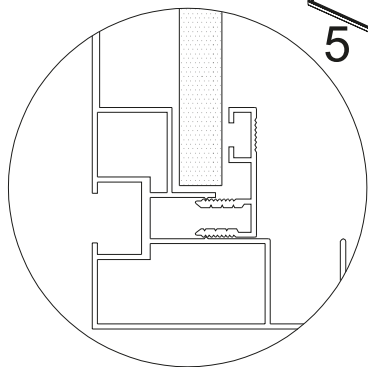
Wie auf Seite 52 gezeigt, können Sie die Z22-Schrauben nach und nach einbauen.









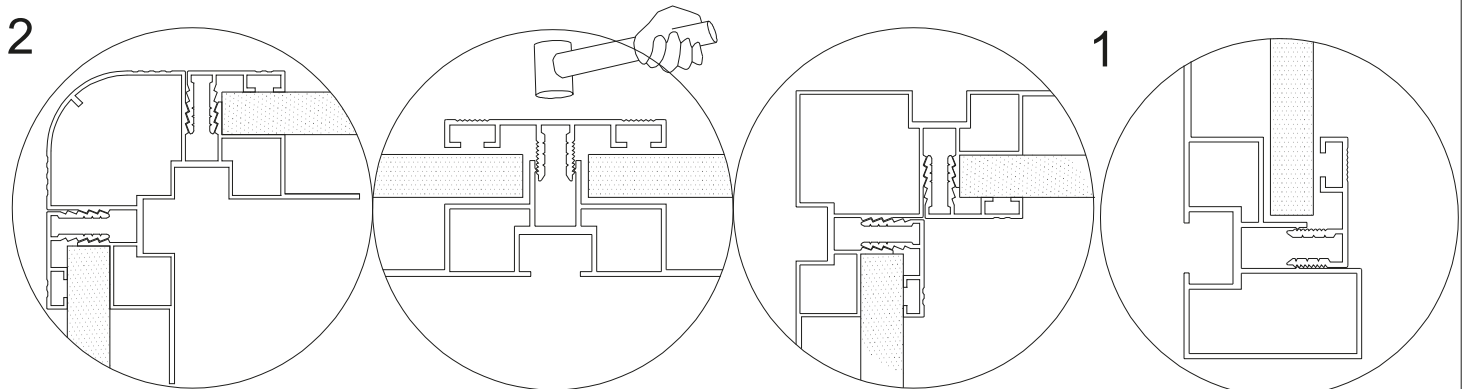
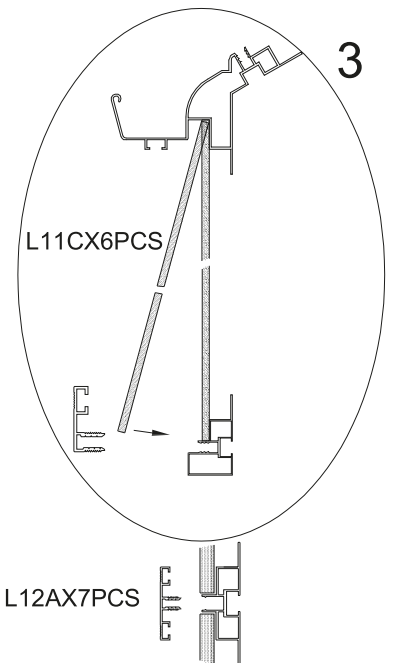
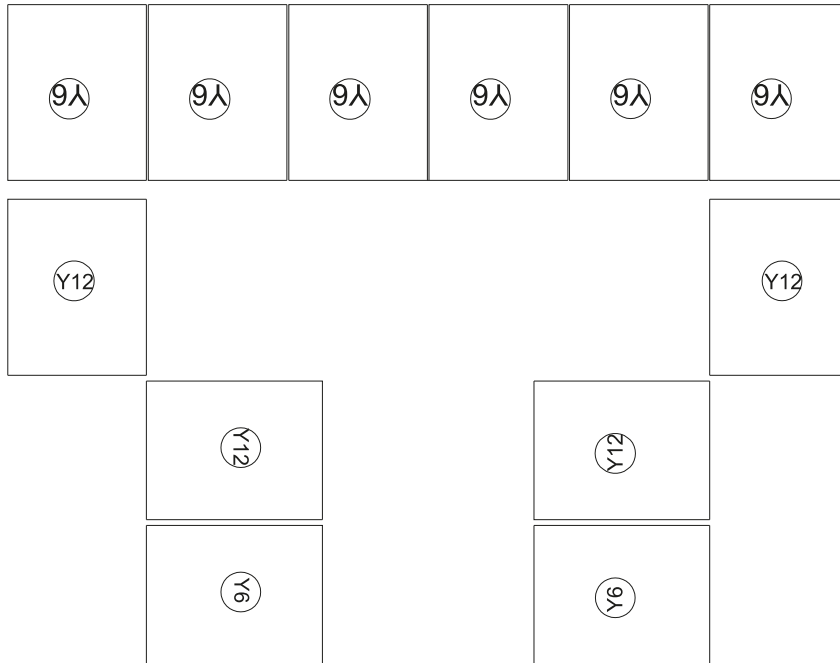
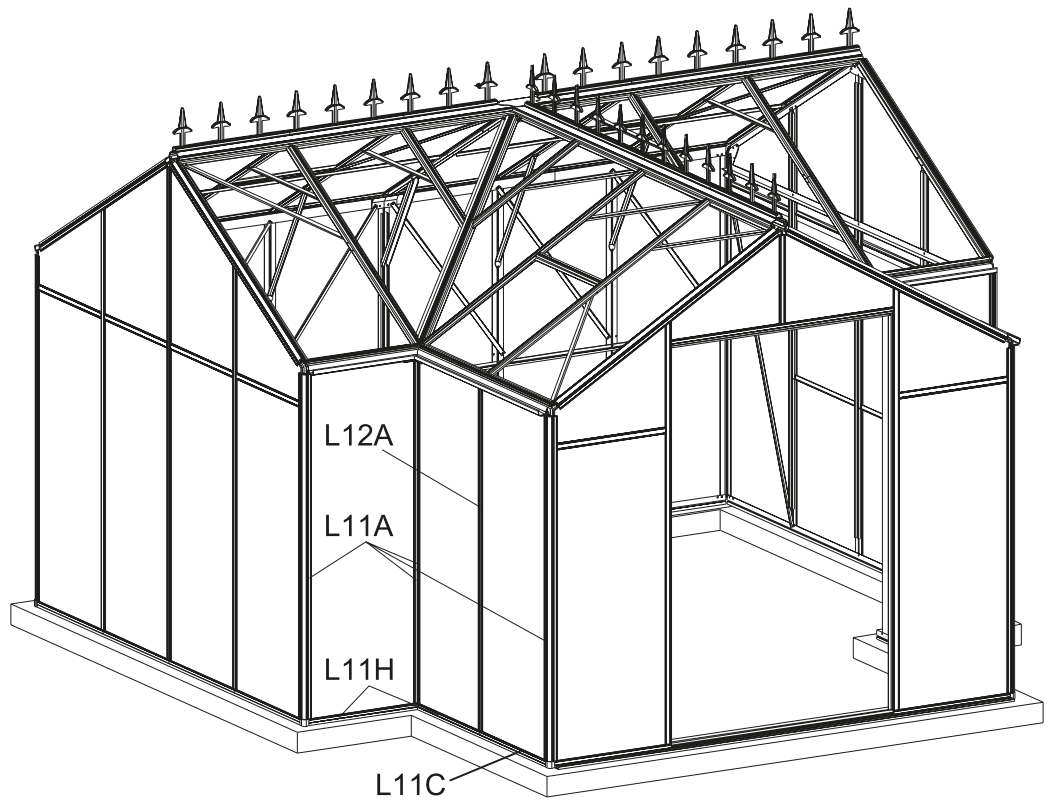
PART	NO.	QTY.
	L11A	2
	L11B	2
	L11D	2
	L11E	1
	L12C	1
	L12D	1
	L12F	1
	L12G	2
	Y1	1
	Y2	2
	Y4	1
	Y5	1
	Y13	1



Montieren Sie die Verglasungspaneel und Aluminiumprofile in der oben gezeigten Reihenfolge und klopfen Sie die Abdeckprofile mit einem Gummihammer in die Rillen jedes Hauptprofils, einschließlich L11A & B & C und L12C & D & E & G. Wie auf Seite 52 gezeigt, können Sie die Z22-Schrauben nach und nach einbauen.

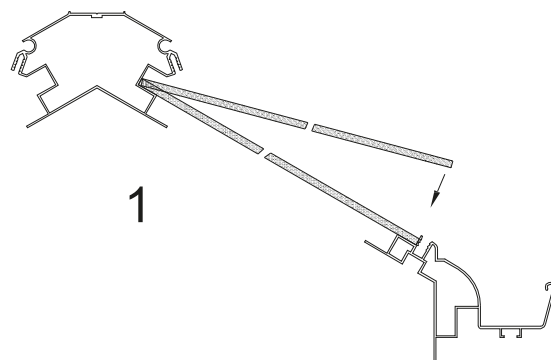
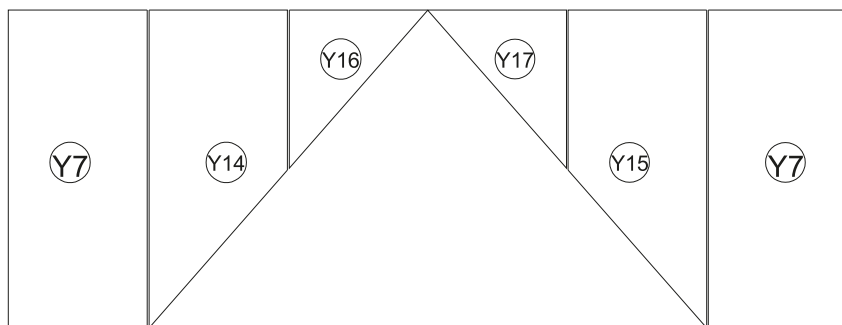
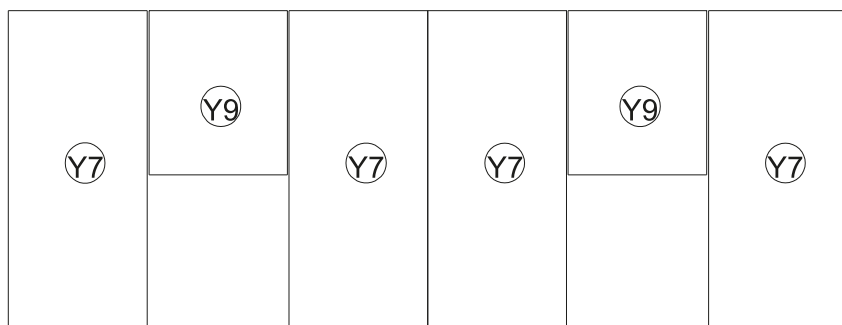
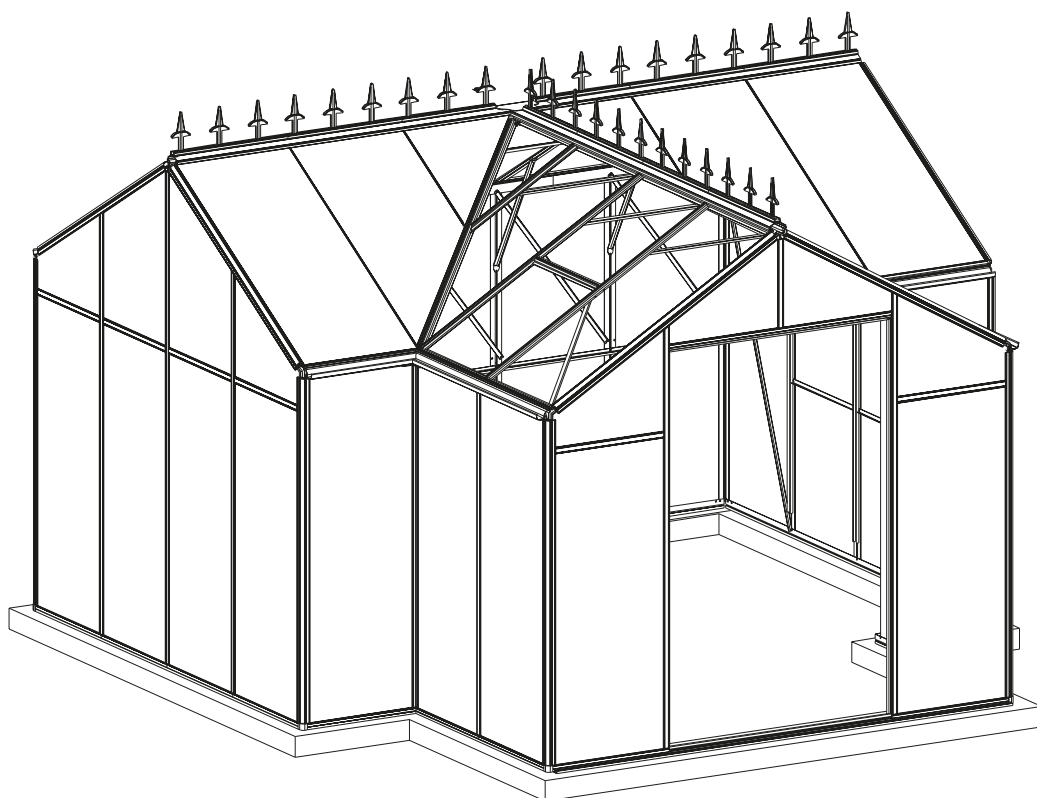


PART	NO.	QTY.
	L11A	10
	L11C	8
	L11H	4
	L12A	7
	Y6	8
	Y12	4




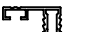
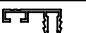









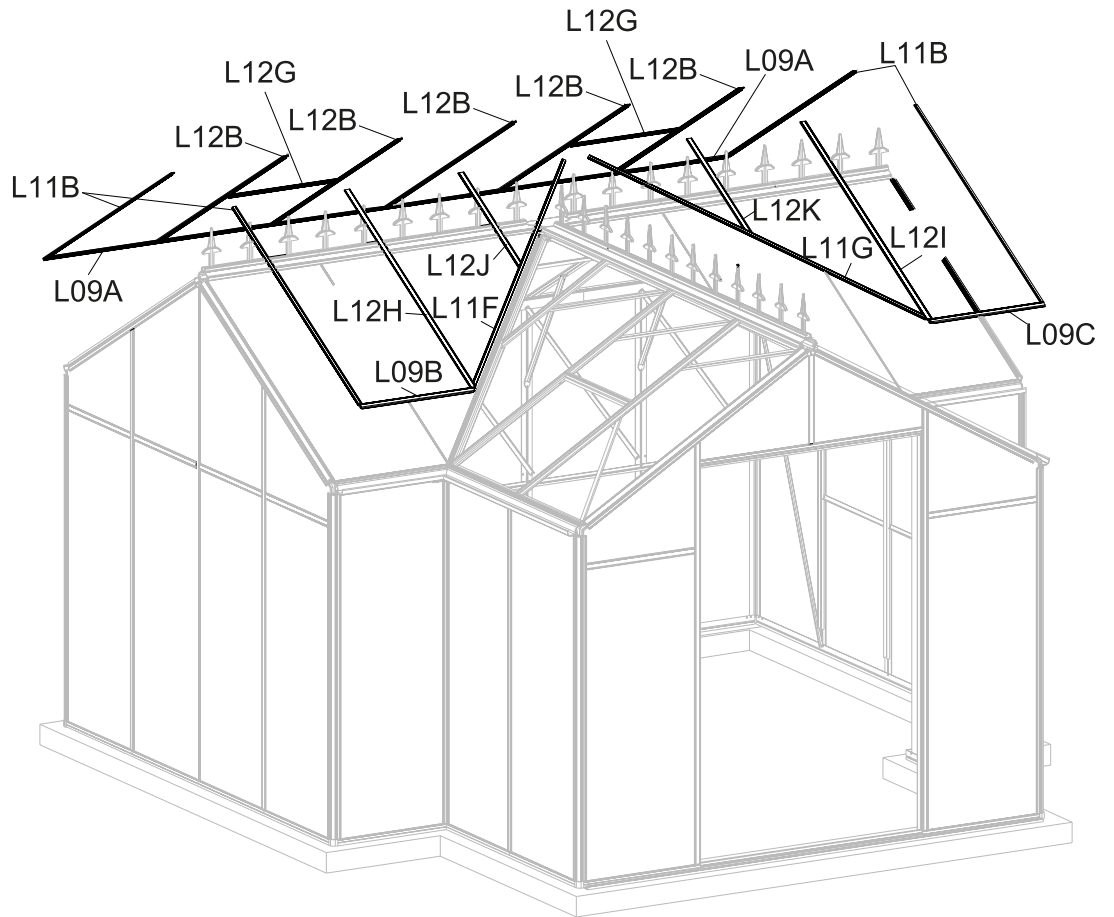
Schieben Sie alle Y6-Wandplatten an ihren Platz. Die Oberseite der Wandpaneele sollte hinter das Rinnenprofil geschoben und dann gegen das Basisprofil gedrückt werden (siehe Abb. 3 oben). Montieren Sie L11A & C & H und L12A wie oben gezeigt und klopfen Sie dann vorsichtig mit einem Gummihammer in die Kanäle jedes Rahmenprofils.

PART	NO.	QTY.
	Y7	6
	Y9	2
	Y14	1
	Y15	1
	Y16	1
	Y17	1

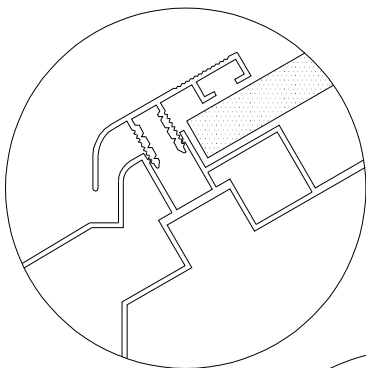


Montieren Sie alle Dachplatten, indem Sie die Platte in den First einführen und dann auf das Rinnenprofil fallen lassen (siehe Abb. 1 oben).

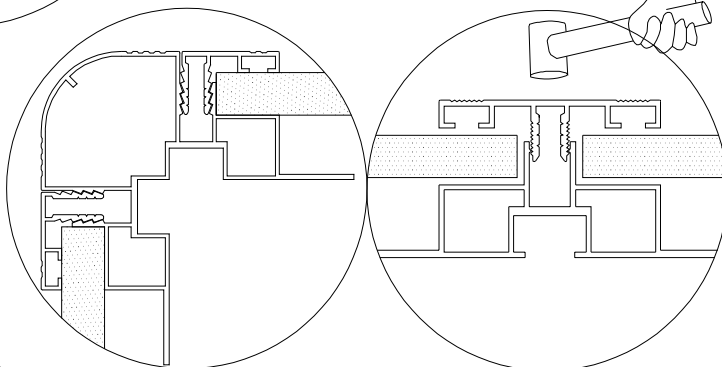
PART	NO.	QTY.
	L09A	2
	L09B	1
	L09C	1
	L11B	4
	L11F	2
	L11G	2
	L12B	5
	L12G	2
	L12H	1
	L12I	1
	L12J	1
	L12K	1



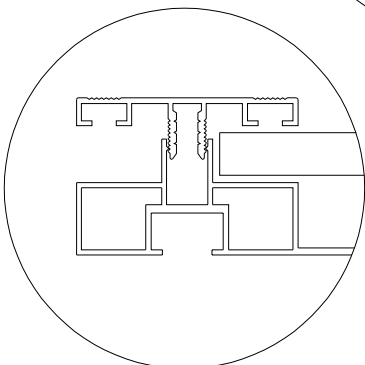
1



2









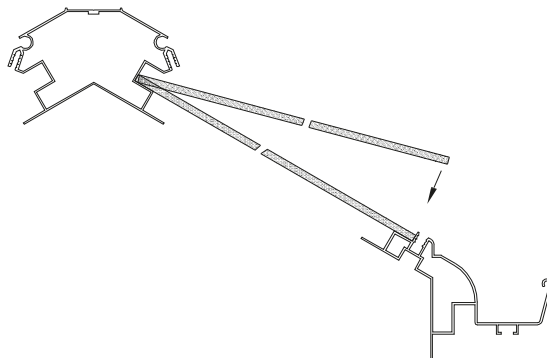
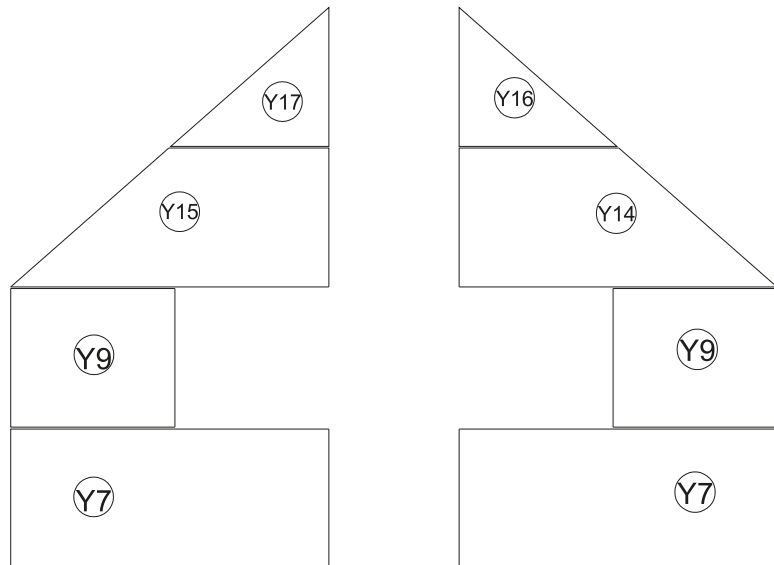
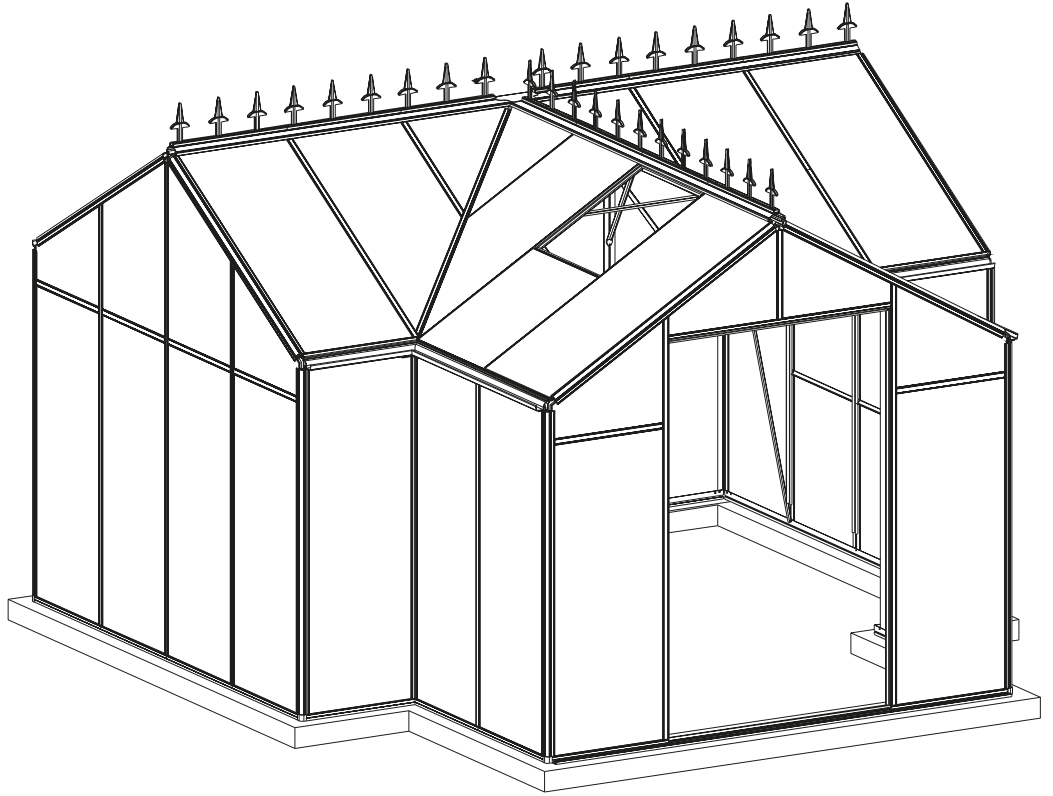
3

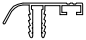
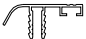











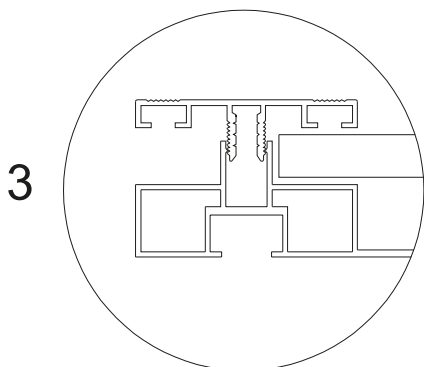
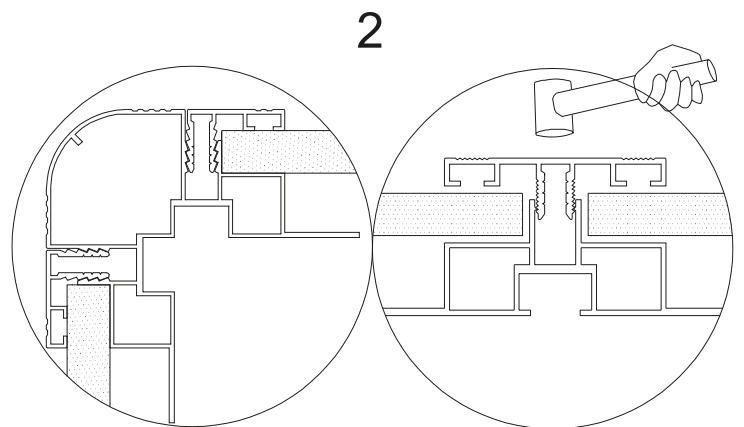
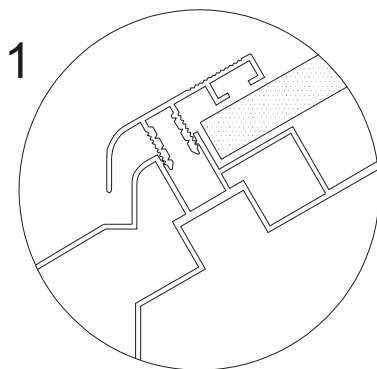
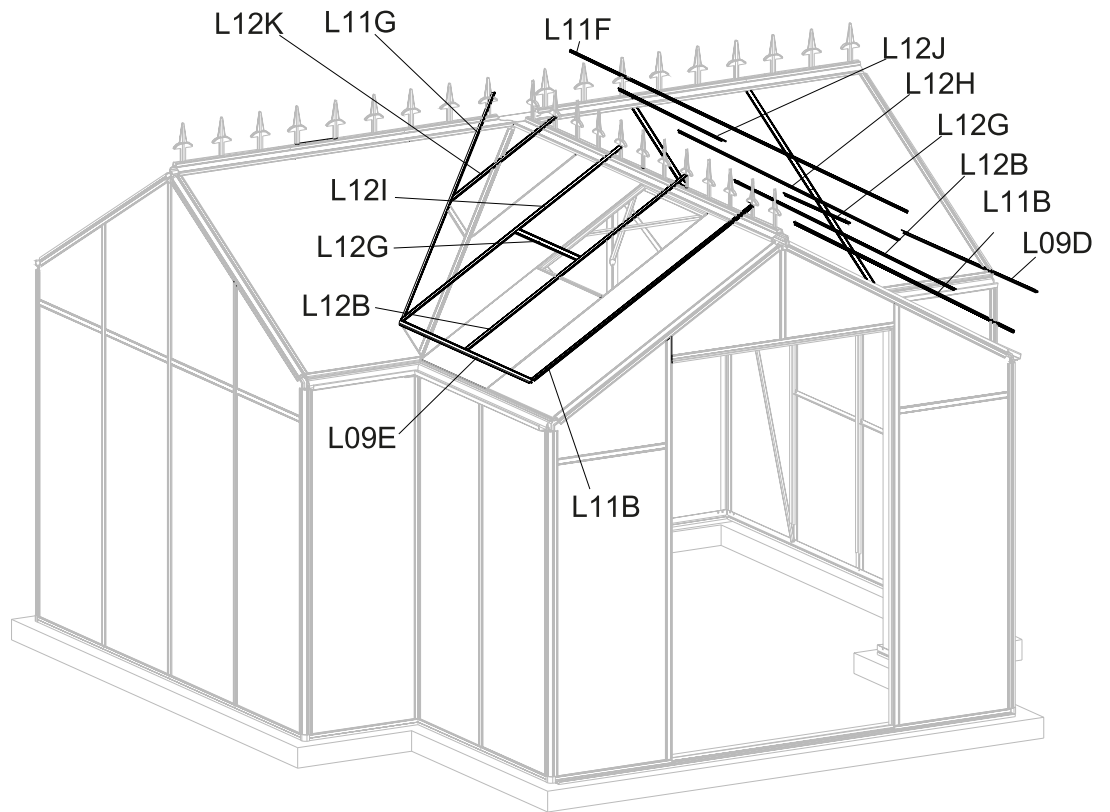
Klopfen Sie alle Profile wie oben gezeigt mit einem Gummihammer in die Kanäle der einzelnen Rahmenprofile, einschließlich L09A & B & C, L11B & F & G und L12B & G & H & I & J & K.

* Bei der Installation der Dachpaneele kann es einfacher sein, einen kleinen Teil des Daches auf einmal fertigzustellen. Dies verbessert den Zugang über eine Leiter durch die Öffnungen, bevor alle Paneele angebracht werden.

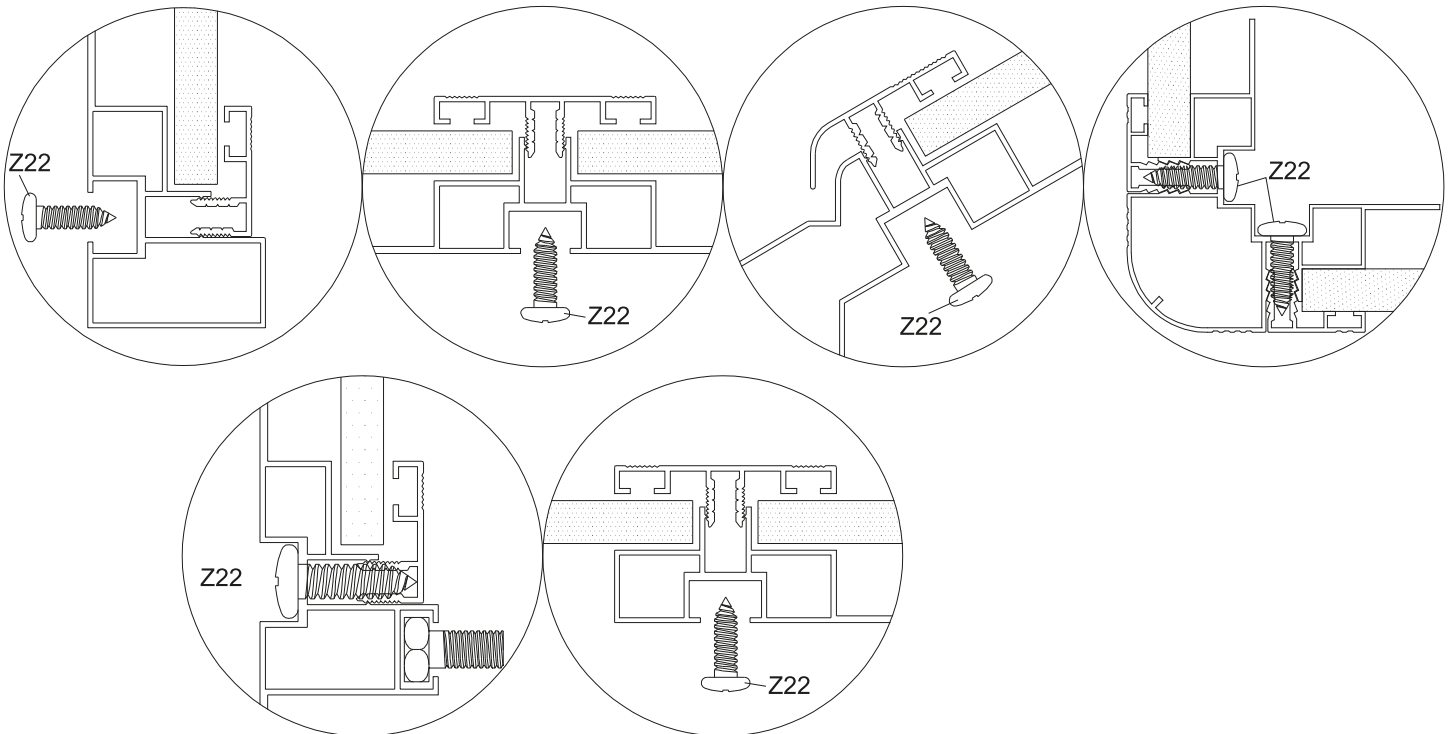
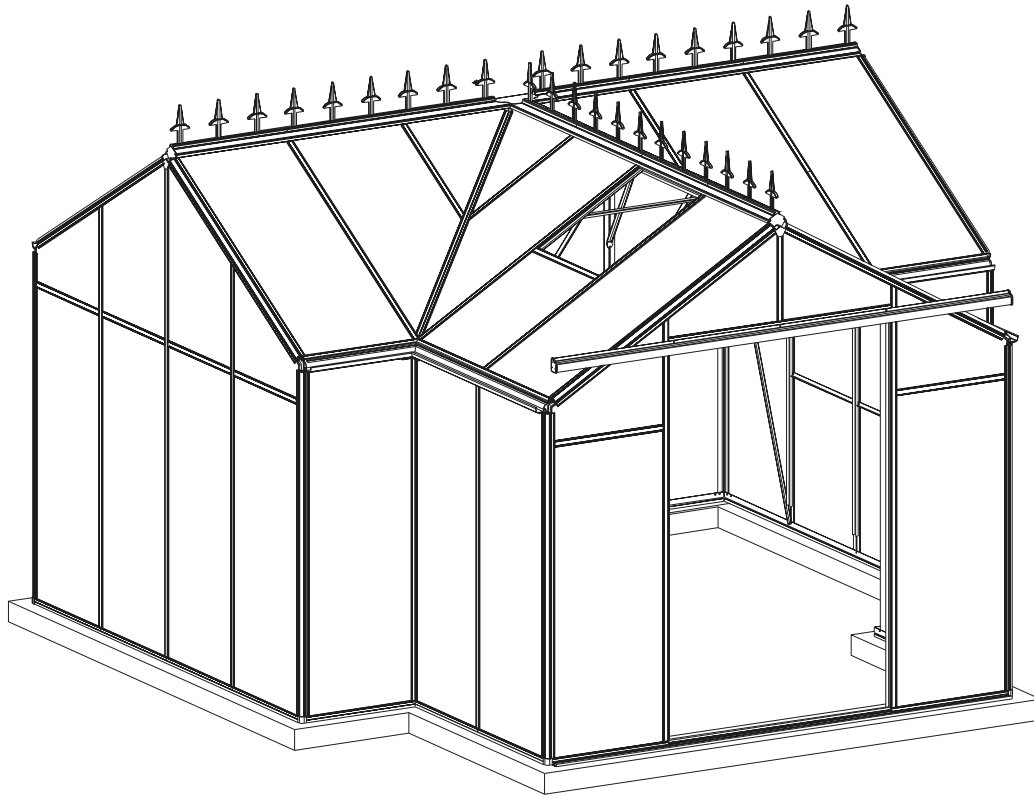
PART	NO.	QTY.
	Y7	2
	Y9	2
	Y14	1
	Y15	1
	Y16	1
	Y17	1





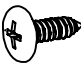


PART	NO.	QTY.
	L09D	1
	L09E	1
	L11B	2
	L11G	1
	L11F	1
	L12B	2
	L12G	2
	L12H	1
	L12I	1
	L12J	1
	L12K	1



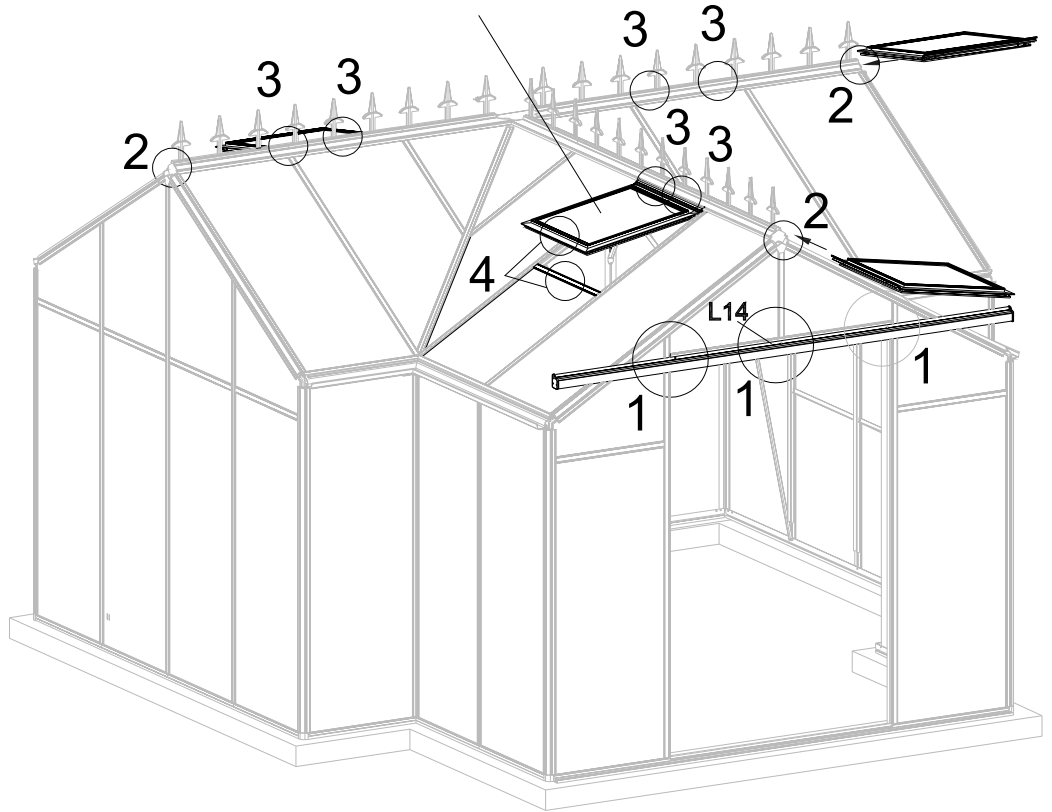
Klopfen Sie alle Abdeckprofile wie oben gezeigt mit einem Gummihammer in die Kanäle jedes Rahmenprofils, einschließlich L09B & C, L11B & F & G und L12G & H & I & J & K.



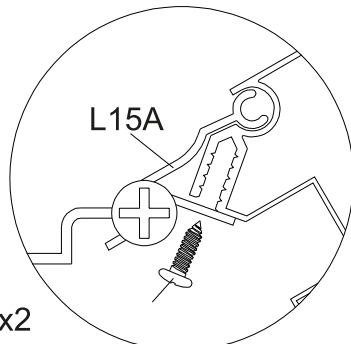
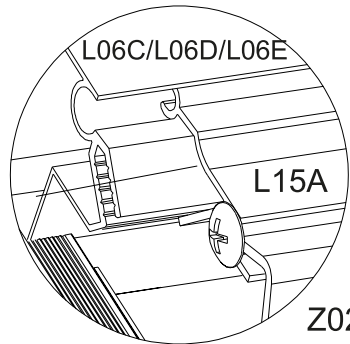
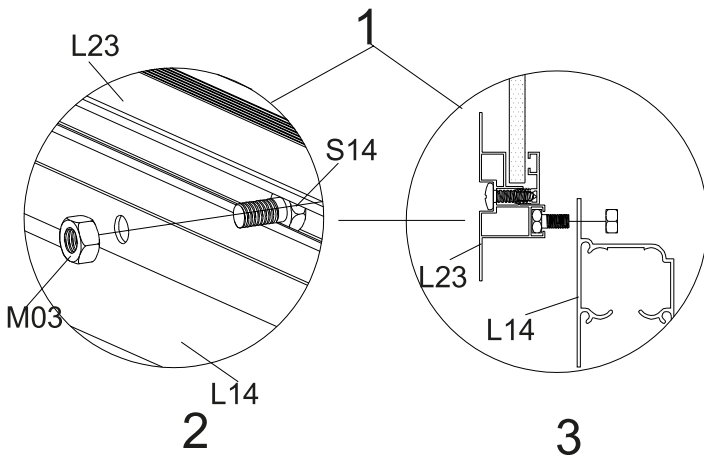
**Sichern Sie alle Abdeckprofile mit Z22 wie oben angegeben.
 *Achten Sie darauf, dass Sie die Schrauben nicht zu fest
 anziehen, sondern dass sie fest sitzen.**

PART	NO.	QTY.
	L14	1
	Window Vent	4
	Z02	8
	Ø4X16D	
	S14	3
	M6X10	
	M03	3
	M6	

2x Dachfenster an der Vorderseite und Hintenseite des Gewächshauses.

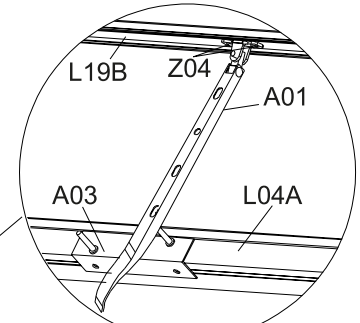


Montieren Sie L14 an L23 mit Hilfe der zusätzlichen 3 x S14, die zuvor eingesetzt wurden.



Schieben Sie L15A in die Firstrahmen L06C & D & E und befestigen Sie sie mit den Schrauben Z02 in der richtigen Position (siehe Abb. oben).

Installieren Sie die manuellen Arme oder die automatischen Fensteröffner.

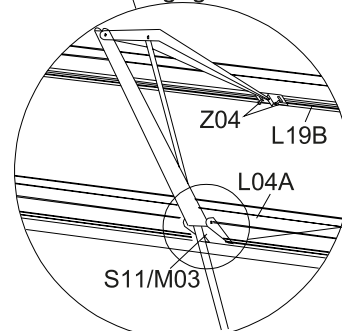


Manuelle Öffner

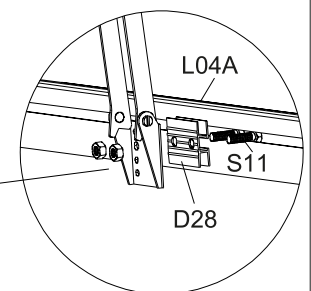




Oder

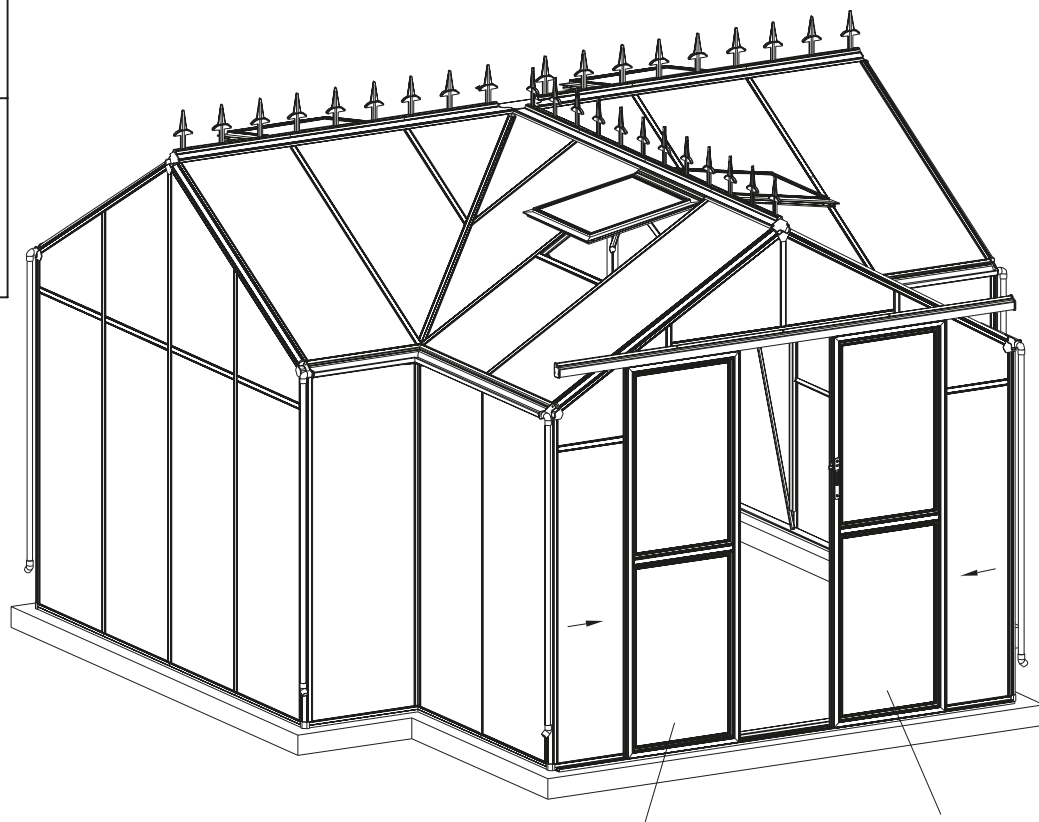
*Stellen Sie sicher, dass das Fenster wie folgt geschlossen ist..



Automatischer Öffner



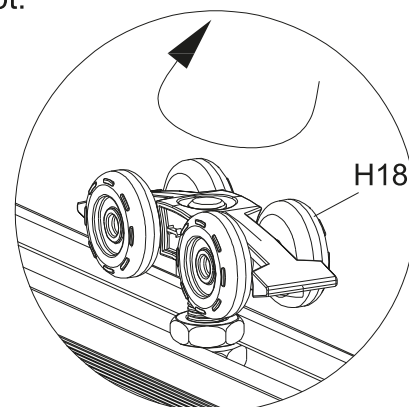
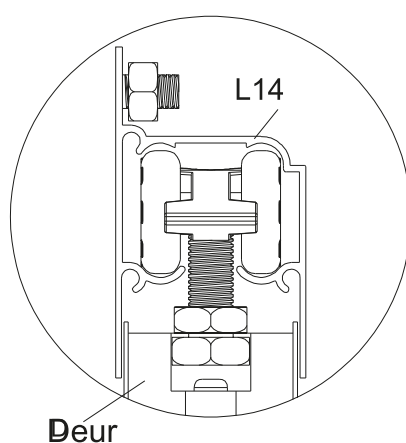
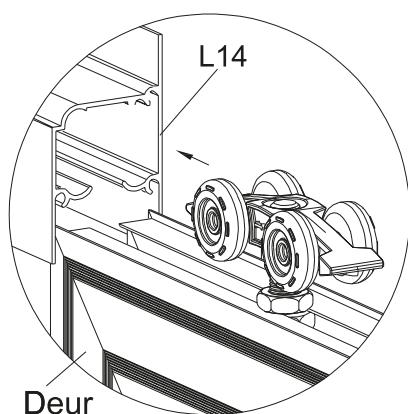
PART	NO.	QTY.
	Left Door	1
	Right Door	1









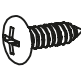


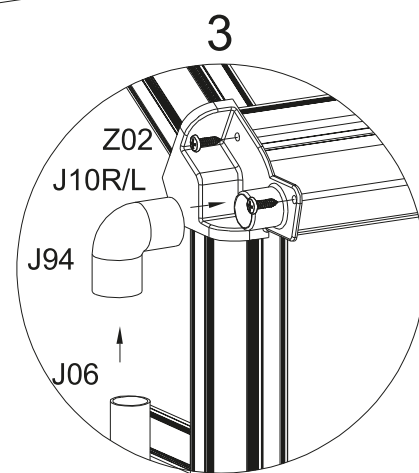
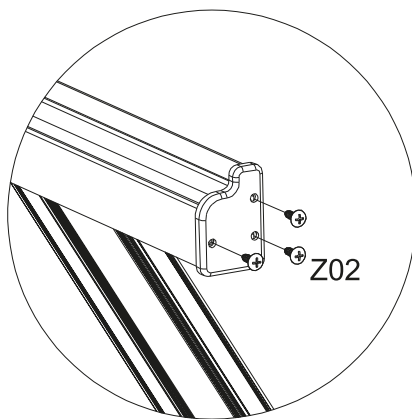
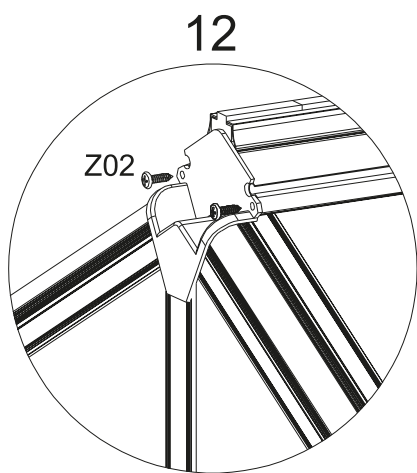
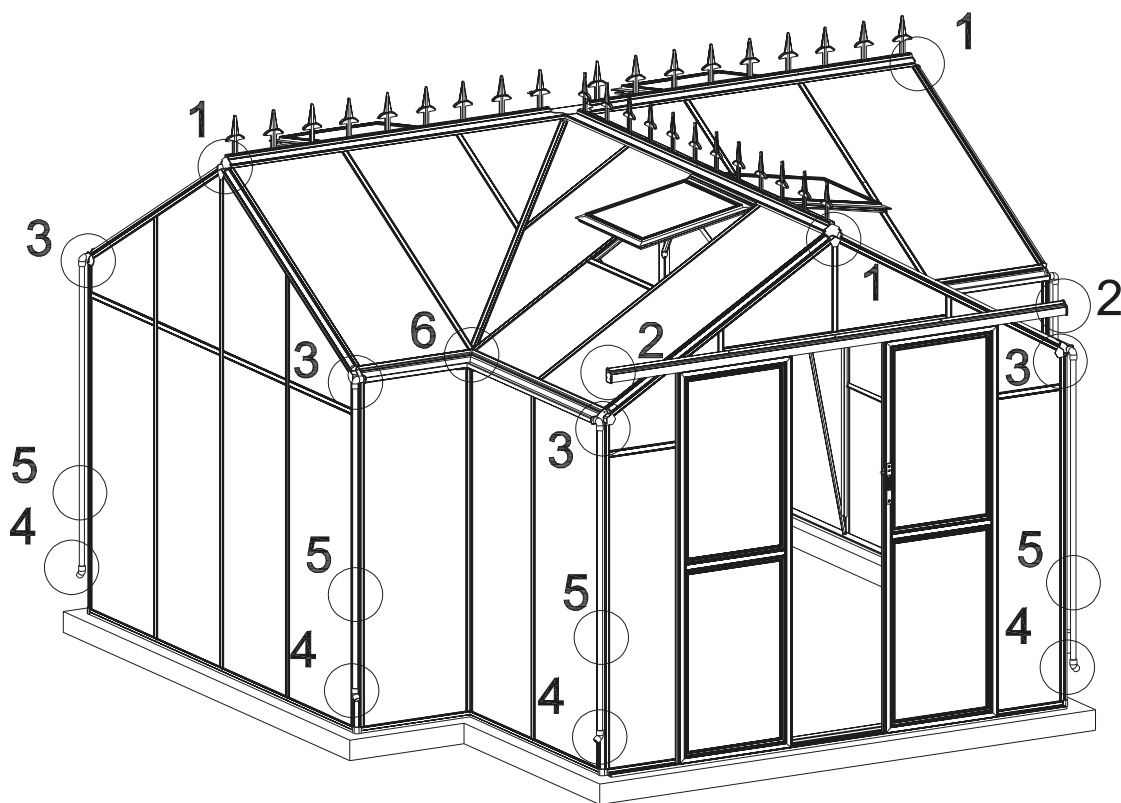
Linke Tür

Rechte Tür

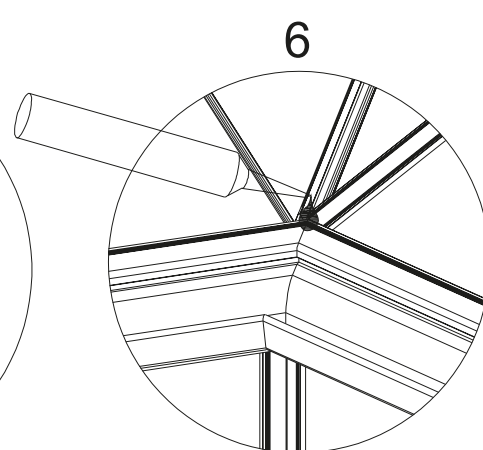
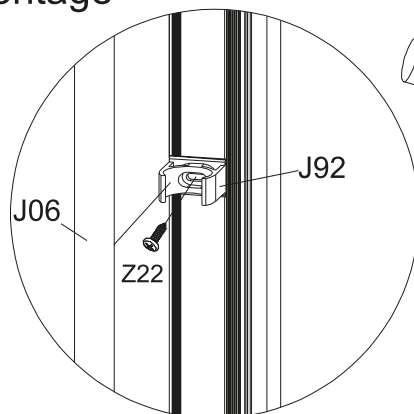
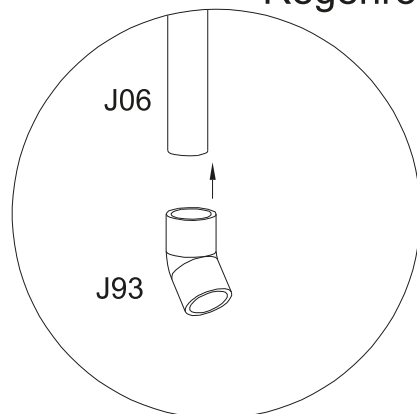
Drehen Sie H18, die Rollenräder, um die Höhe jeder Tür so einzustellen, dass sie nicht an den unteren Schienen klemmt oder reibt.



PART	NO.	QTY.
	L30	6
	J09	3
	J12R/L	1/1
	J10R/L	3/3
	J94	6
	J93	6
	J92	6
	Z02	24
	Ø4X16D	
	Z22	6
	Ø4X16	



45 Regenrohr Montage



Um Leckagen zu vermeiden, ist die Verwendung von Silikon an J10R / L, J94, L30 und J93 eine Option (siehe Abb. oben).

Bohren Sie ein Loch in beide L01A & B ca. 700mm von unten, Ø 3,2mm, ziehen Sie dann J92 mit Z22 fest und drücken Sie L30 in den Kanal von J92 (siehe Abb. oben)..

Das Ausfüllen aller Verbindungslöcher in den Aluminiumprofilen mit ein wenig Silikon kann helfen, ein Abtropfen zu verhindern (siehe Abb. oben).



GARANTIE

Für das in der Anleitung beschriebene Produkt gilt eine einjährige Garantie, nur für den Fall, dass das Produkt nicht zufriedenstellend ist. Diese einjährige Garantie beginnt an dem Tag, an dem der Verbraucher das Produkt in Empfang nimmt, und muss durch eine Rechnung oder einen Lieferschein nachgewiesen werden können. Wenn Sie beim Zusammenbau zu viel Kraft aufwenden und die Teile dadurch gequetscht werden, kann dies zu Schäden führen. Sie können nur dann einen Garantieanspruch geltend machen, wenn das Gewächshaus genau nach der Montageanleitung zusammengebaut und gewartet wurde und wenn es auch richtig benutzt wurde. Ihr gesetzlicher Gewährleistungsanspruch bleibt in diesem Jahr unberührt. Außerdem gewähren wir eine 10-jährige Garantie auf die Aluminiumprofile und eine 5-jährige Garantie auf die Paneele. Dies gilt für Schäden, die auf Material- oder Konstruktionsfehler zurückzuführen sind.

Jimmy at Work ist nicht verantwortlich für Schäden, die durch Naturgewalten wie Wind, Hagel, Schnee oder Sturm verursacht werden. Natürlicher Verschleiß oder Transportschäden sind von der Garantie ausgeschlossen, ebenso wie Schäden, die durch die Verwendung anderer als der Originalmaterialien, mechanische Beschädigungen, den Einfluss von Chemikalien oder anderen Dingen, die das Produkt verletzen, Naturkatastrophen und, wie bereits erwähnt, eine von der Montageanleitung abweichende Montage verursacht wurden. Weitergehende Ansprüche und Folgeschäden sind durch diese Garantie ebenfalls nicht abgedeckt. Durch eine Reparatur wird die Garantie nicht verlängert. Ansprüche auf Folgeschäden werden nicht anerkannt. Jimmy at Work behält sich das Recht vor, die Art und Weise der Abwicklung von Garantieansprüchen zu bestimmen. Gewährleistungsansprüche müssen schriftlich geltend gemacht werden.

Sicherheitsglas

Da Sicherheitsglas beim Zerschlagen in stumpfe Teile zerfällt, ist es für Kinder äußerst sicher. Das Glas, das mit Ihrem Gewächshaus geliefert wird, ist an den Rändern sauber geschliffen. Wir empfehlen Ihnen jedoch, beim Auspacken und Einsetzen des Glases immer Handschuhe zu tragen, damit Sie sich nicht verletzen. Das Glas ist sehr sicher in einer Holzkiste verpackt.



Herzlichen Glückwunsch!

Sie haben das Ende der Montageanleitung erreicht. Das bedeutet, dass Sie die Montage Ihres Gardenmeister Gewächshauses abgeschlossen haben.

Wir freuen uns, dass Sie sich für eines unserer Produkte entschieden haben und hoffen, dass Sie viel Freude daran haben werden.

Sollten Sie weitere Fragen haben, zögern Sie bitte nicht, sich an unseren Kundendienst zu wenden

*Enjoy a sense
of green!*