

# Handleiding British Orangerie 200

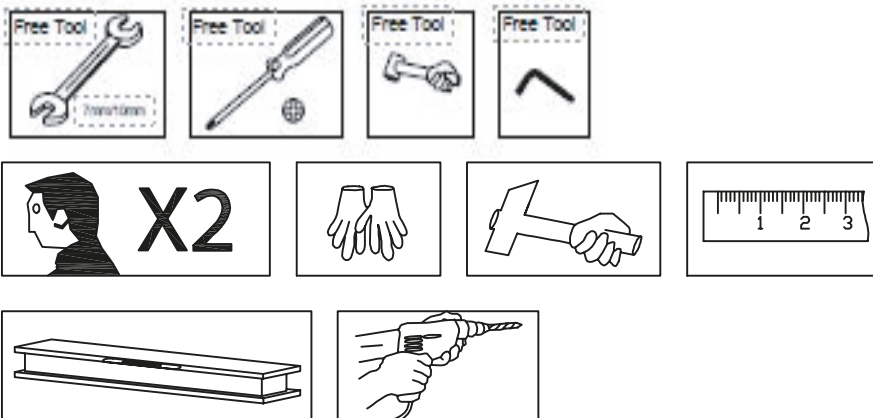
# INHOUD

1.Montage advies.....	Pag 1
2.Product eigenschappen.....	Pag 1 - 3
3.Onderdelenlijst.....	Pag 4 - 8
4.Overzicht voorkant.....	Pag 9
Overzicht achterkant.....	Pag 10
Overzicht zijkanten en dak.....	Pag 11 - 12
Overzicht dakramen.....	Pag 13
Overzicht deuren.....	Pag 14
5.Dakramen montage.....	Pag 15 - 18
6.Deur montage.....	Pag 19 - 26
7.Vloer montage.....	Pag 25 - 27
8.Frame montage.....	Pag 28 - 41
9.Beglazing .....	Pag 42 - 55



## Montage en onderhoud advies

1. Om veiligheidsredenen raden we u dringend aan om dit product met minimaal twee mensen te monteren.
2. Sommige componenten hebben scherpe metalen randen. Gelieve zeer voorzichtig te zijn met het hanteren van de metalen componenten. Draag altijd handschoenen, schoenen en een veiligheidsbril tijdens de montage
3. Leg alle componenten op een zacht kleed of deken om te voorkomen dat er krassen of beschadigingen op het materiaal komen.
4. Ga nooit klimmen of staan op het dak. Zware artikelen dienen niet tegen de tuinkas aan gezet te worden.
5. Houd het dak en de dakgoot vrij van sneeuw, vuil en bladeren. Als u sneeuw laat ophopen op het dak kan dit het product beschadigen.
6. In tegenstelling tot staal zal een kras op de laklaag het onderliggende aluminium niet beschadigen.
7. Als uw product moet worden gereinigd, gebruik dan een mild reinigingsmiddel en spoel het af met koud schoon water. Gebruik geen aceton, schurende reinigingsmiddelen of sterke detergents om de panelen.

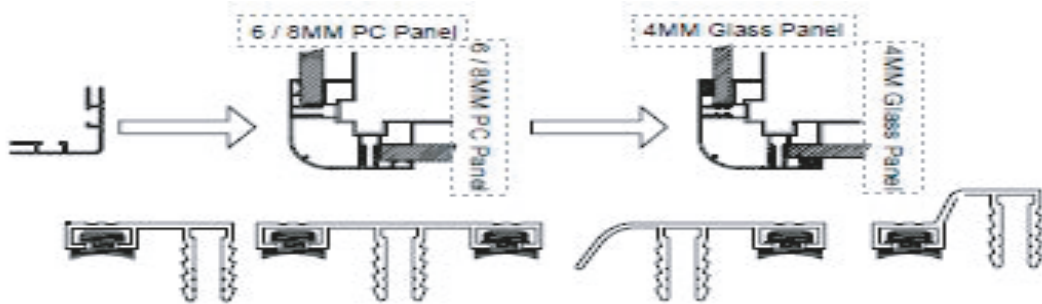


## Product eigenschappen:

1. In vergelijking met een traditionele kasconstructie worden alle hoofdprofielen vervaardigd met behulp van een vierkant hol profielontwerp, wat resulteert in een sterker, weerbestendiger product.

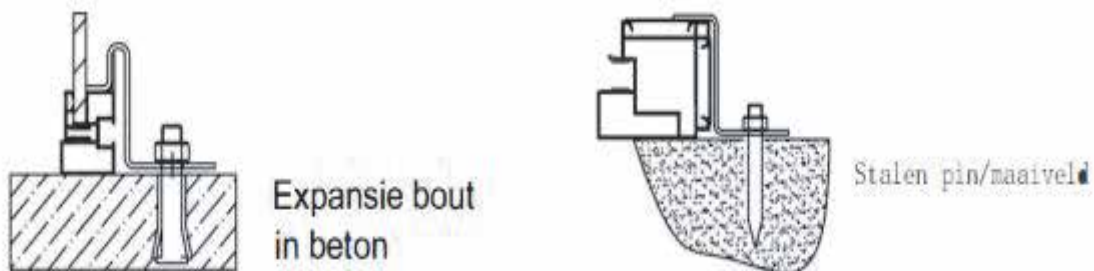


2. Een aanzienlijke verbetering voor deze nieuwe tuinkas is de wijze waarop het aluminium frame als een afdekkap over de beglazing valt, wat een veel nettere en sterkere manier is om het glas vast te houden. Nog een voordeel is dat deze tuinkassen kunnen worden voorzien van glas of polycarbonaat van verschillende diktes



Wanneer je deze tuinkas van glazen panelen voorziet, dan is het noodzakelijk om de rubberen tussenlaag in de afdekkappen te schuiven

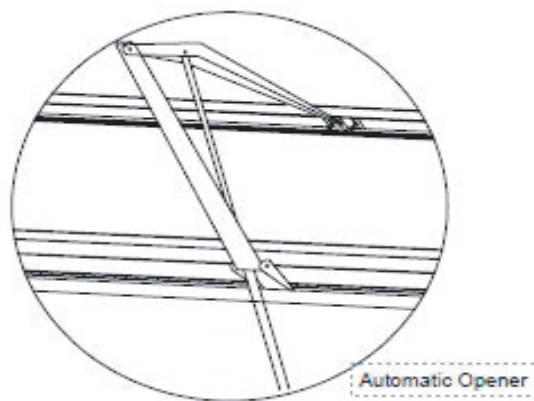
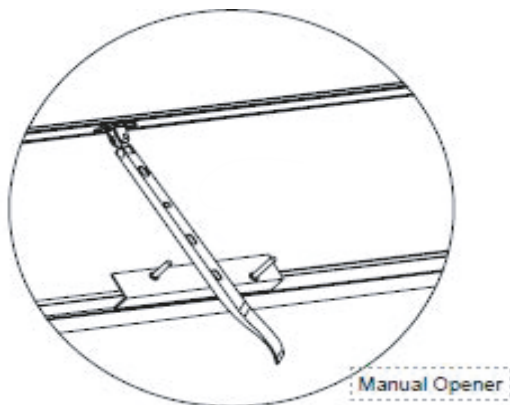
3. Standaard worden basisverankeringsbeugels met expansiebouten meegeleverd voor een veilige bevestiging in beton of bestrating. U kunt de beugels ook gebruiken om een houten basis te bevestigen met houtschroeven. NIET meegeleverd .



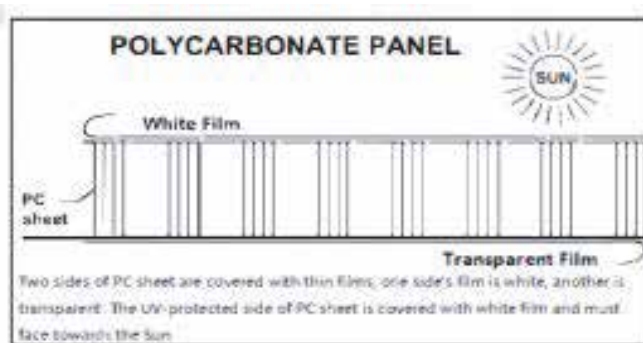
4. Beide sterke dakranden bevatten een integrale goot. Regenpijpen zijn tevens standaard inbegrepen, zodat u regenwater kunt opvangen.



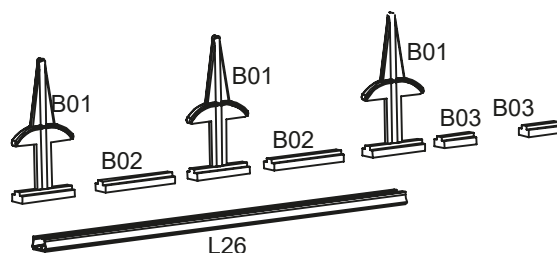
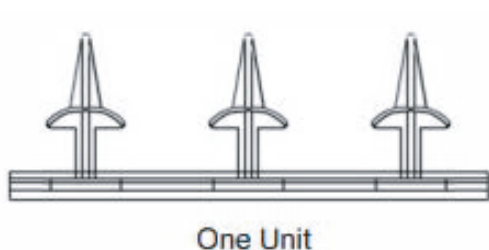
5. Handvaten op de raamopeners zitten standaard inbegrepen bij de raamopeners. Indien vereist, kunt u automatische raamopeners bijbestellen als een voordelige optionele extra.



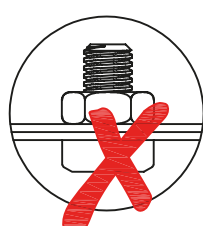
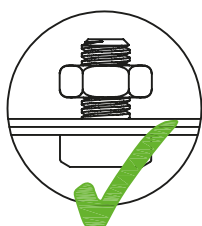
6. Verwijder ca. 5 cm folie van de randen van de panelen voordat u deze gaat installeren en verwijder nadat de constructie af is meteen alle overige folie. Verzeker uzelf ervan dat de kant met de witte film aan de buitenzijde zit.



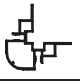
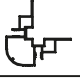

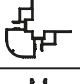
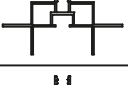
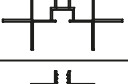
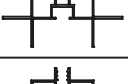
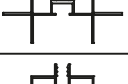
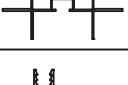
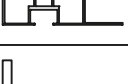
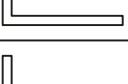

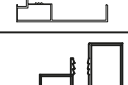


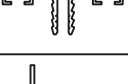
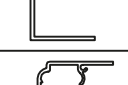

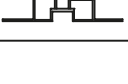
7. De decoratieve nokversiering kan op dit product worden aangebracht, indien gewenst. Een set omvat de volgende onderdelen 3xB01, 2xB02, 2xB02 en een aluminium profiel, L26, 617,5mm lang. Bijvoorbeeld, de Orangerie heeft 9 sets nodig.

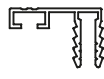
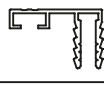
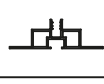
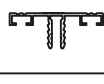
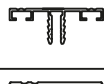


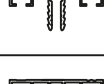



8. Moeren niet voor het einde van de montage aandraaien! Tenzij anders vermeld, de bouten moeren schroeven pas aandraaien als de tuinkas definitief is opgebouwd!












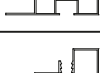
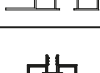
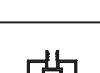
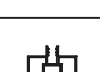
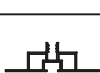
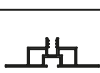
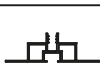



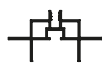
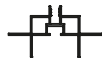
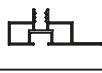
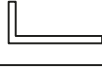





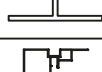
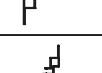
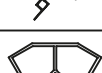

# Onderdelenlijst (pakket 1)

	PART	NO.	QTY.
1		L01A	3
		L01B	3
2		L01C	3
		L01D	3
3		L03E	1
		L03F	1
		L03G	2
4		L03C	2
		L03D	2
5		L04A	10
6		L05A	6
		L05B	4
7		L10	1
		L08C	2
		L11E	1
		L12E	2
		L13	2
		L14	1
		L23	1





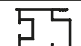
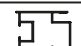



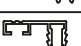
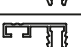
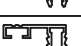
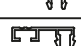
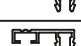
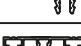




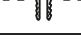

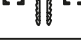

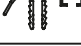


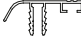






	PART	NO.	QTY.
8		L11C	8
		L11D	2
		L02C	1
9		L12F	1
		L12G	10
10		L11A	12
		L11B	12
11		L12C	3
		L12D	3













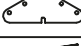
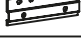





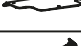







## Onderdelenlijst (pakket 2)






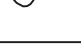






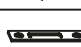

	PART	NO.	QTY.
1		L06C	1
2		L06D	1
3		L06E	1
4		L07A	2
5		L07B	1
		L07C	1
6		L07D	1
		L07E	1
7		L08B	2
8		L08D	1
		L08E	1
9		L08F	1
		L08G	1
10		L02A	6
11		L02B	6
12		L02D	2
		L02E	2
13		L02F	2
		L02G	2

	PART	NO.	QTY.
14		L03A	1
		L03B	1
15		L04A	4
16		L05C	6
		L05D	8
		L05E	2
		L05F	2
17		L22	11
18		L22B	4
19		L22C	2
20		L24	2
21		L25	2
22		L27	1

# Onderdelenlijst (pakket 3)









	PART	NO.	QTY.
1		L16A	8
		L16B	8
2		L17	2
3		L18A	2
		L18B	1
		L18C	1
4		L18D	4
5		L21C	8
		L21D	8
6		L11A	4
		L11F	2
		L11G	2
7		L11C	8
		L11H	4
		L12G	4
8		L12A	7
		L12B	7
9		L12H	2
		L12I	2
10		L12J	2
		L12K	2
11		L09A	2
		L09B	1
		L09C	1
		L09D	1
		L09E	1
12		L15A	4
		L21A	8
		L21B	8
13		L19A	8
14		L19B	4
15		L20	4
16		L30/J06	6

PART	NEW	OLD	QTY.
	A26	A	9
	A27	B	16
	A28	C	8
	H18	D	4
	J09	J01	3
	J10R/L	J02R/L	3 / 3
	J12R/L	J03R/L	1 / 1
	J11	J04	6
	J94	J05	6
	J93	J07	6
	J92	J08	6
	D17	W01	9
	D24	W02	1
	D25	W03	1
	D27	W04	1
	D29	W10	2
	D03	W11	2
	D30	W12	1
	D31	W13	1
	A01	W06	4
	A03	W08	4
	D28	W09	4
	D07	W05	22
	S08	S03	22
	M8X60	M8X60	22
	S11	S04	11
	M6X20	M6X20	11

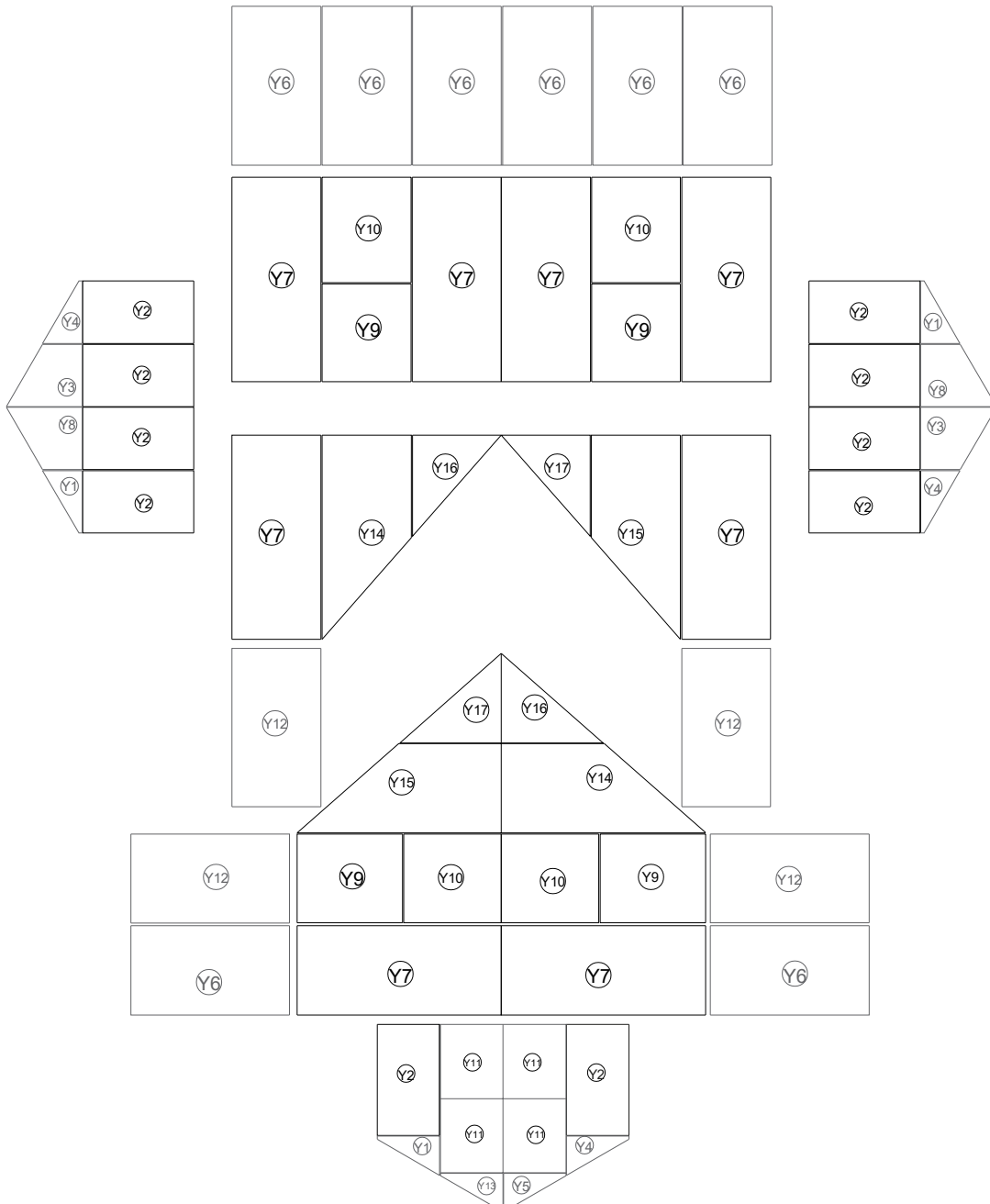
PART	NEW	OLD	QTY.
	S14	S01	294
	M6X10	M6X10	
	M03	M01	305
	M6	M6	
	S12	S02	4
	M8X30	M8X30	
	M06	M02	4
	M8	M8	
	Z22	Z01	396
	Ø4X16	Ø4X16	
	Z02	Z02	40
	Ø4X16D	Ø4X16D	
	Z04	Z03	9
	Ø4X8	Ø4X8	
	Z12	Z04	8
	Ø4X50	Ø4X50	
	Z24	Z05	2
	M5X25	M5X25	
	S15	S05	2
	M4X10	M4X10	
	H22	M05	2
	M4	M4	
	H21	W20	1
	H23	W21	2
	H20	W22	4





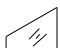
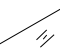





# Onderdelenlijst (Glasbox Nr. 1)


PART	NO	QTY
	Y2	10
	Y7	8
	Y9	4
	Y10	4
	Y14	2
	Y15	2
	Y16	2
	Y17	2

De glaspanelen worden verpakt in 1 triple kist indien gekozen is voor alleen glas voor dak & wanden.  
 Wanneer gekozen is voor een combi van glas wanden en polycarbonaat dak, dan zijn die verpakt in 1 multiple kist..

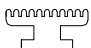


# Onderdelenlijst (Glasbox Nr. 2)

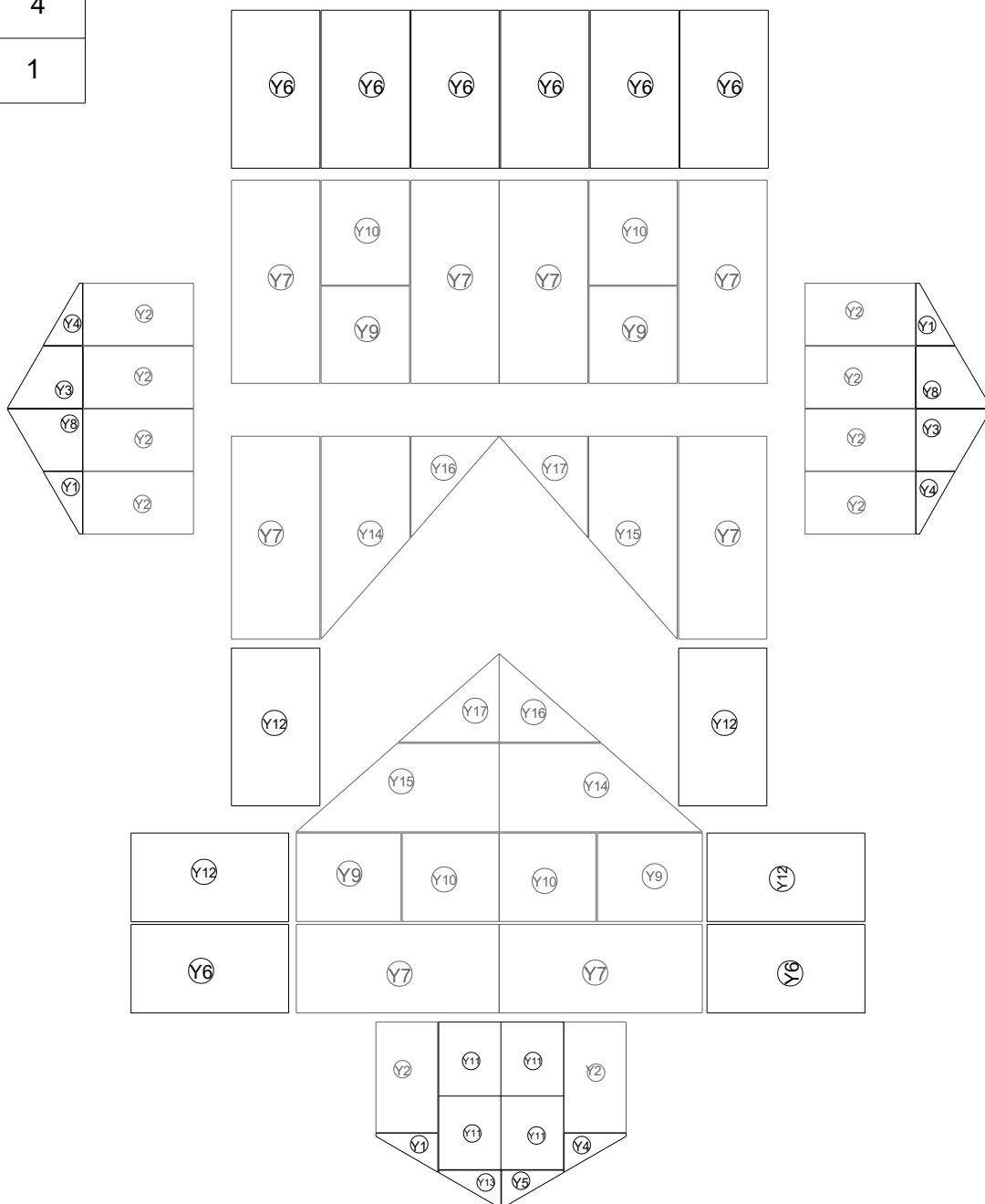
PART	NO	QTY
	Y1	3
	Y3	2
	Y4	3
	Y5	1
	Y6	8
	Y8	2
	Y11	4
	Y12	4
	Y13	1

PART	NO	QTY
	J60	215M

Rubber voor wand en dak (Alleen voor glas)

PART	NO	QTY
	J60	141M

Rubber voor alleen wanden (Alleen voor glas)



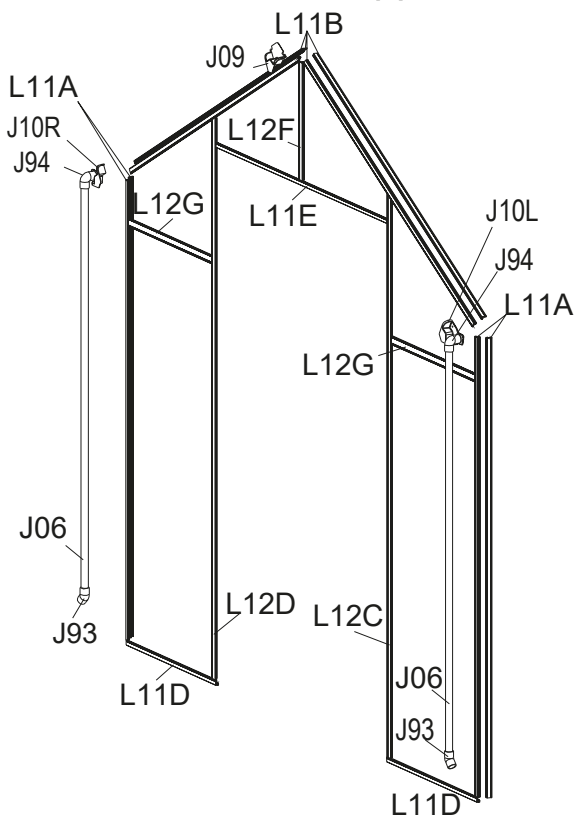
PART	NO	QTY	PART	NO	QTY	PART	NO	QTY
	L01A	1		A26	3		Y1	1
	L01B	1		J09	1		Y2	2
	L01C	1		J10R/L	1/1		Y4	1
	L01D	1		J11	2		Y5	1
	L02C	1		J94	2		Y13	1
	L03E	1		J06	2			
	L03F	1		J93	2			
	L04A	2		J92	2			
	L05A	2		D17	3			
	L10	1		D07	2			
	L11A	4		S08 M8X60	2			
	L11B	4		S14 M6X10	31			
	L11D	2		M03 M6	31			
	L11E	1		Z22 Ø4X16	47			
	L12C	1		Z02 Ø4X16D	6			
	L12D	1						
	L12F	1						
	L12G	2						
	L23	1						

# Voorzijde

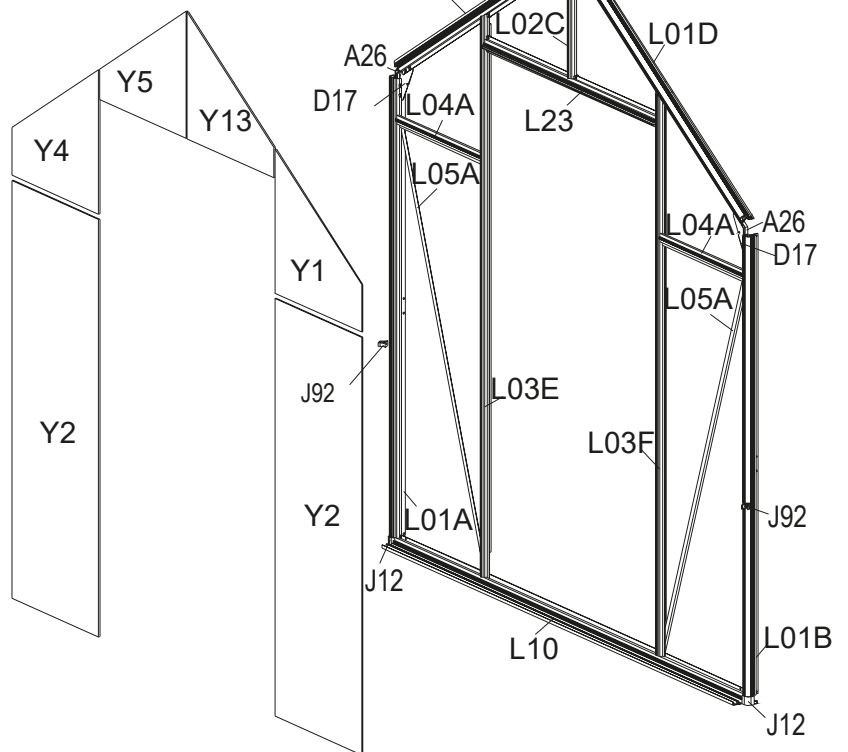
Overzicht

## Belangrijkste Frames

### Aluminium kappen



### Panelen



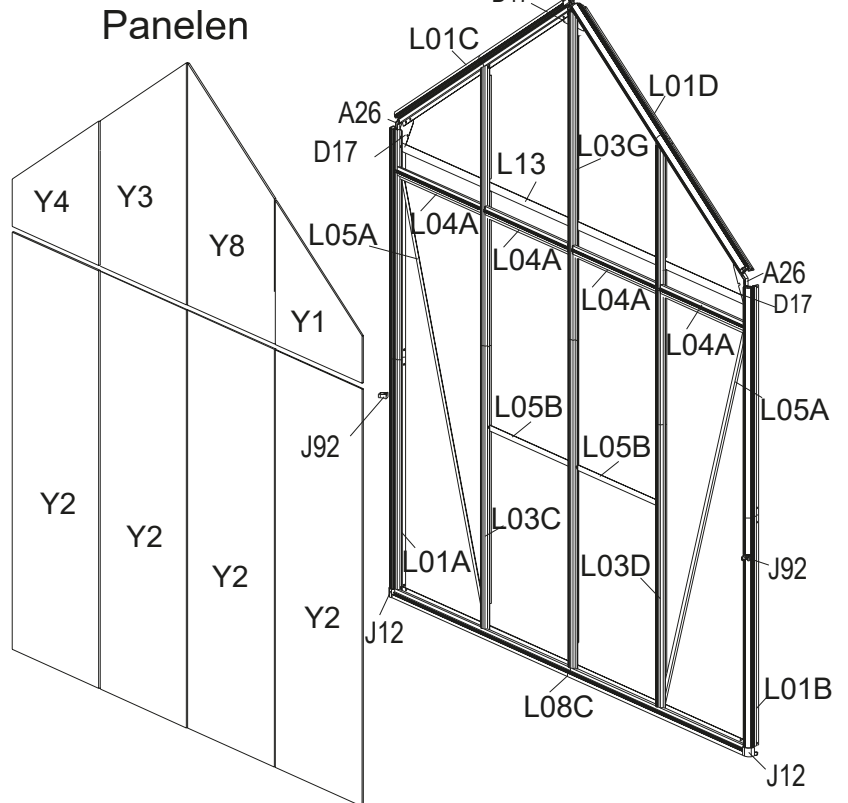
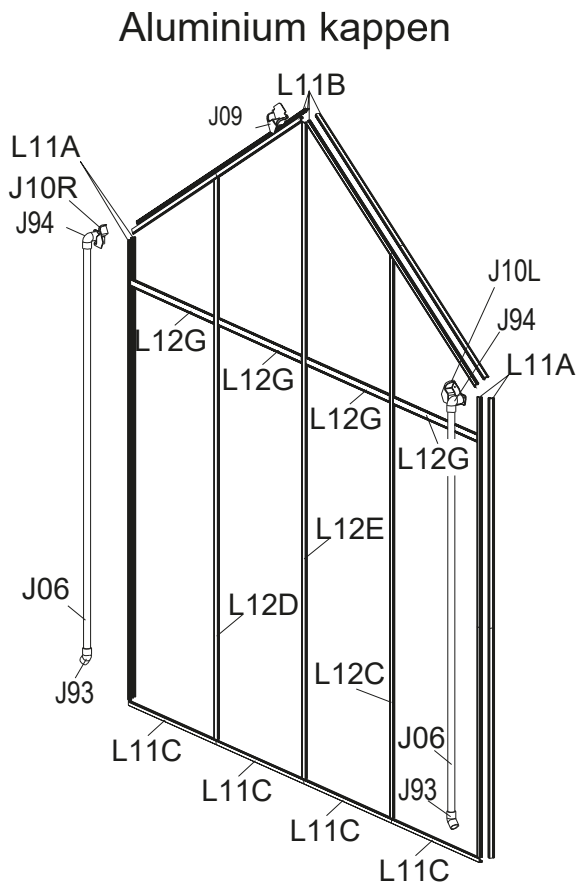
PART	NO	QTY	PART	NO	QTY	PART	NO	QTY
	L01A	2		A26	6		Y1	2
	L01B	2		J09	2		Y2	8
	L01C	2		J10R/L	2/2		Y4	2
	L01D	2		J11	4		Y3	2
	L03C	2		J94	4		Y8	2
	L03D	2		J06	4			
	L03G	2		J93	4			
	L04A	8		J92	4			
	L05A	4		D17	6			
	L05B	4		D07	8			
	L08C	2		S08 M8X60	8			
	L11A	8		S14 M6X10	74			
	L11B	8		M03 M6	74			
	L11C	8		Z22 Ø4X16	108			
	L12C	2		Z02 Ø4X16D	12			
	L12D	2						
	L12E	2						
	L12G	8						
	L13	2						

## Zijkanten

Overzicht 2 keer

Herhaal dezelfde montage voor de andere zijde

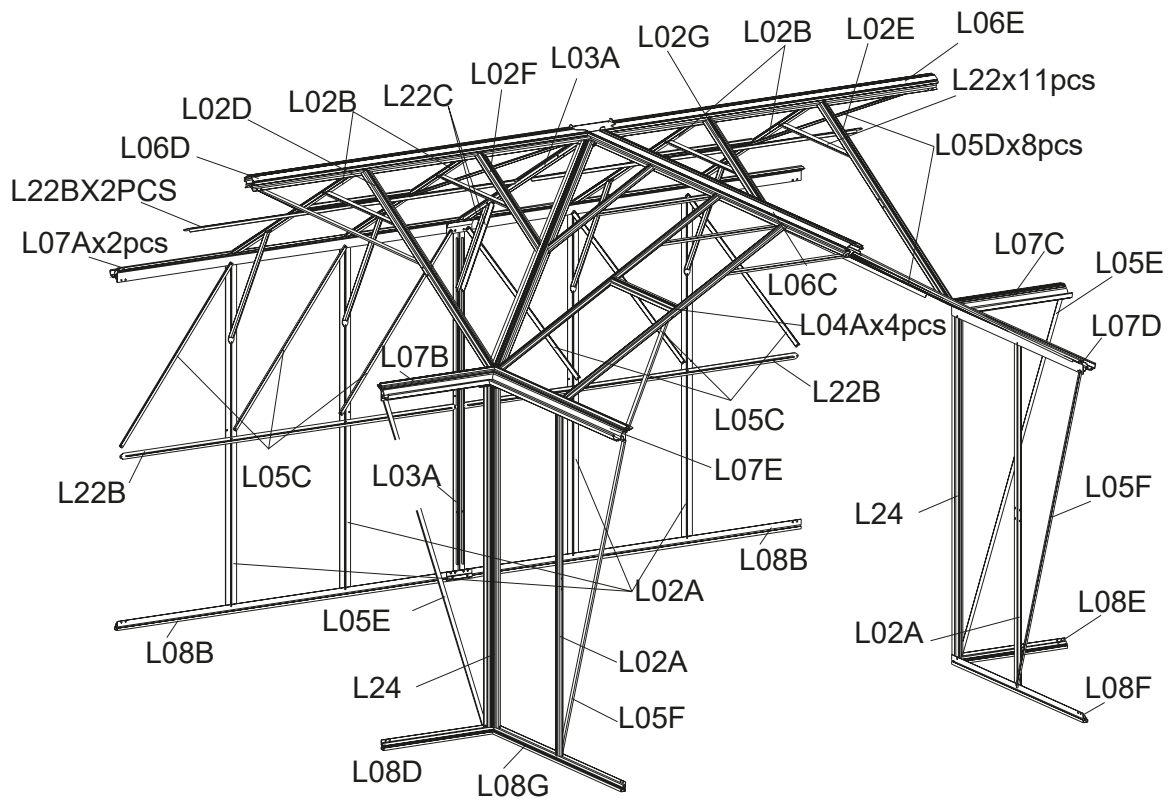
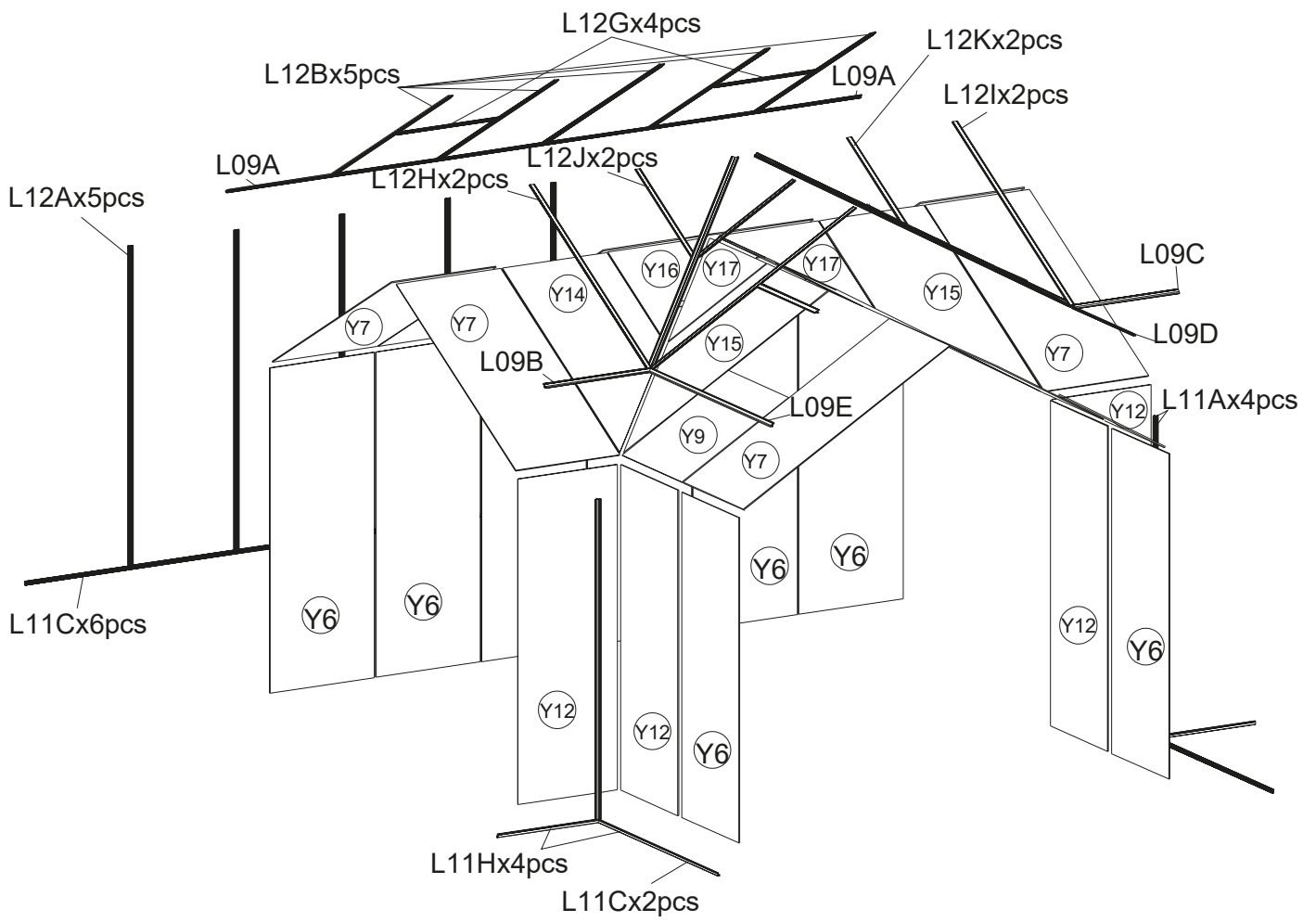
## Belangrijkste Frames










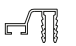




PART	NO	QTY	PART	NO	QTY	PART	NO	QTY	PART	NO	QTY
	L06C	1		L22	11		D24	1		Y6	8
	L06D	1		L22B	4		D25	1		Y7	8
	L06E	1		L22C	2		D27	1		Y9	4
	L07A	2		L11A	4		D29	2		Y12	4
	L07B	1		L11C	8		D03	2		Y14	2
	L07C	1		L11F	2		D30	1		Y15	2
	L07D	1		L11G	2		D31	1		Y16	2
	L07E	1		L11H	4		D07	12		Y17	2
	L08B	2		L12A	7		A03	4			
	L08D	1		L12B	7		D28	4			
	L08E	1		L12G	4		S08 M8X60	12			
	L08F	1		L12H	2		S11 M6X20	10			
	L08G	1		L12I	2		S14 M6X10	180			
	L09A	2		L12J	2		M03 M6	190			
	L09B	1		L12K	2		Z22 4X16	170			
	L09C	1		L24	2		Z24 5X25Z	2			
	L09D	1		L25	2						
	L09E	1		L27	1						
	L02A	6									
	L02B	6									
	L02D	2									
	L02E	2									
	L02F	2									
	L02G	2									
	L03A	1									
	L03B	1									
	L04A	4									
	L05C	6									
	L05D	8									
	L05E	2									
	L05F	2									

# Achterzijde, rest van zijanten en dak

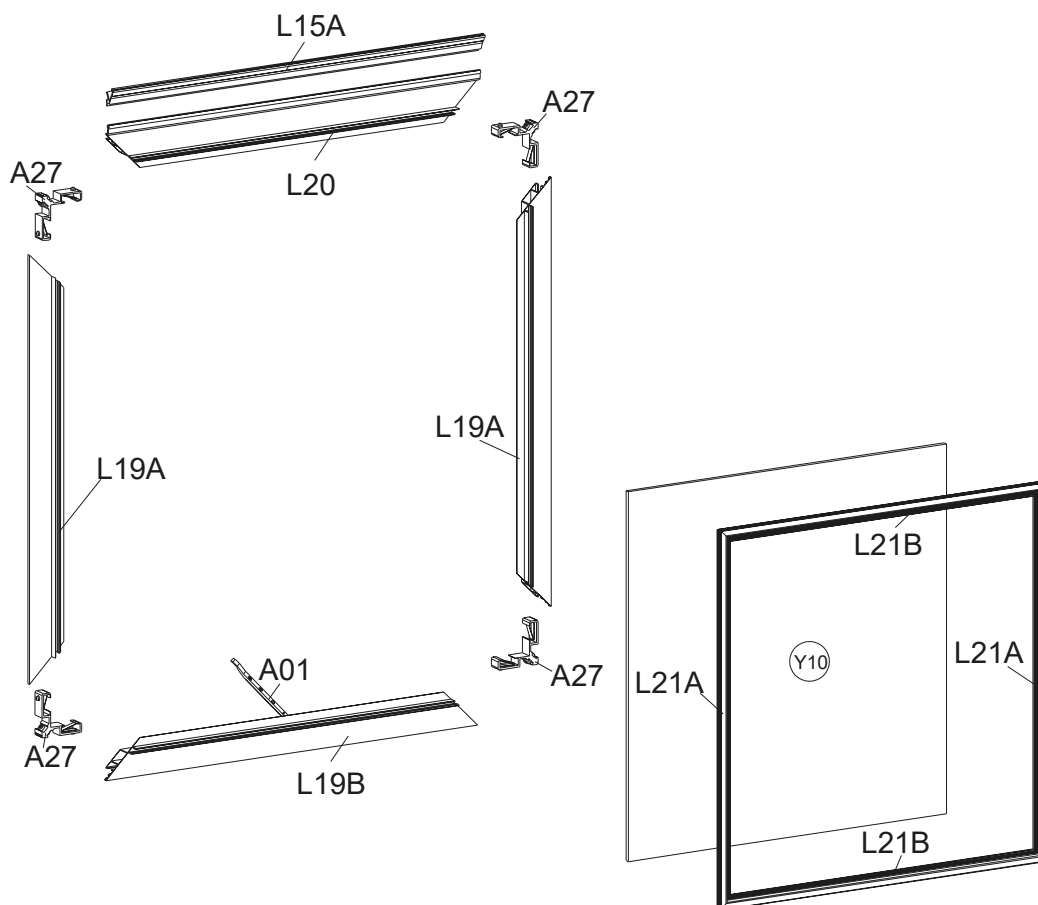
Overzicht




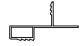


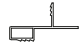
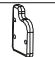









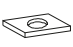










PART	NO	QTY	PART	NO	QTY	PART	NO	QTY
	L15A	1		A27	4		Y10	1
	L19A	2		Z22 Ø4X16	8			
	L19B	1		Z02 Ø4X16D	4			
	L20	1		Z04 Ø4X8	2			
	L21A	2		A01	1			
	L21B	2						

# Dakraam

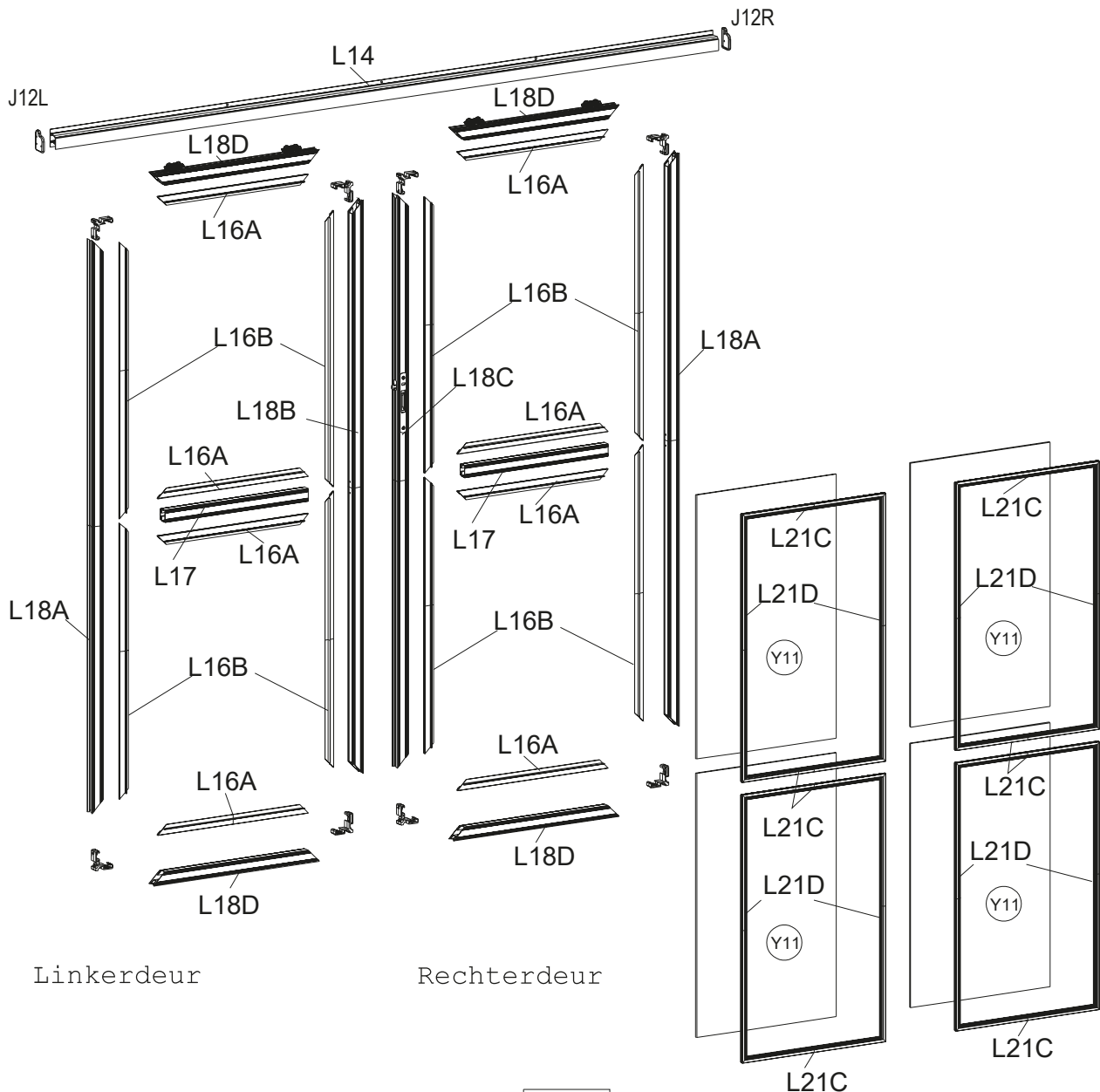
overzicht








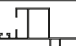
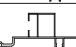



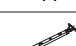
PART	NO	QTY	PART	NO	QTY	PART	NO	QTY
	L14	1		A28	8		Y11	4
	L16A	8		H18	4		S15 M4X10	2
	L16B	8		J12R/L	1/1		H22 M4	2
	L17	2		S14 M6X10	3		H21	1
	L18A	2		M03 M6	3		H23	2
	L18B	1		S12 M8X30	4		H20	4
	L18C	1		M06 M8	4			
	L18D	4		Z22 Ø4X16	32			
	L21C	8		Z02 Ø4X16D	6			
	L21D	8		Z12 Ø4X50	8			

# Deuren

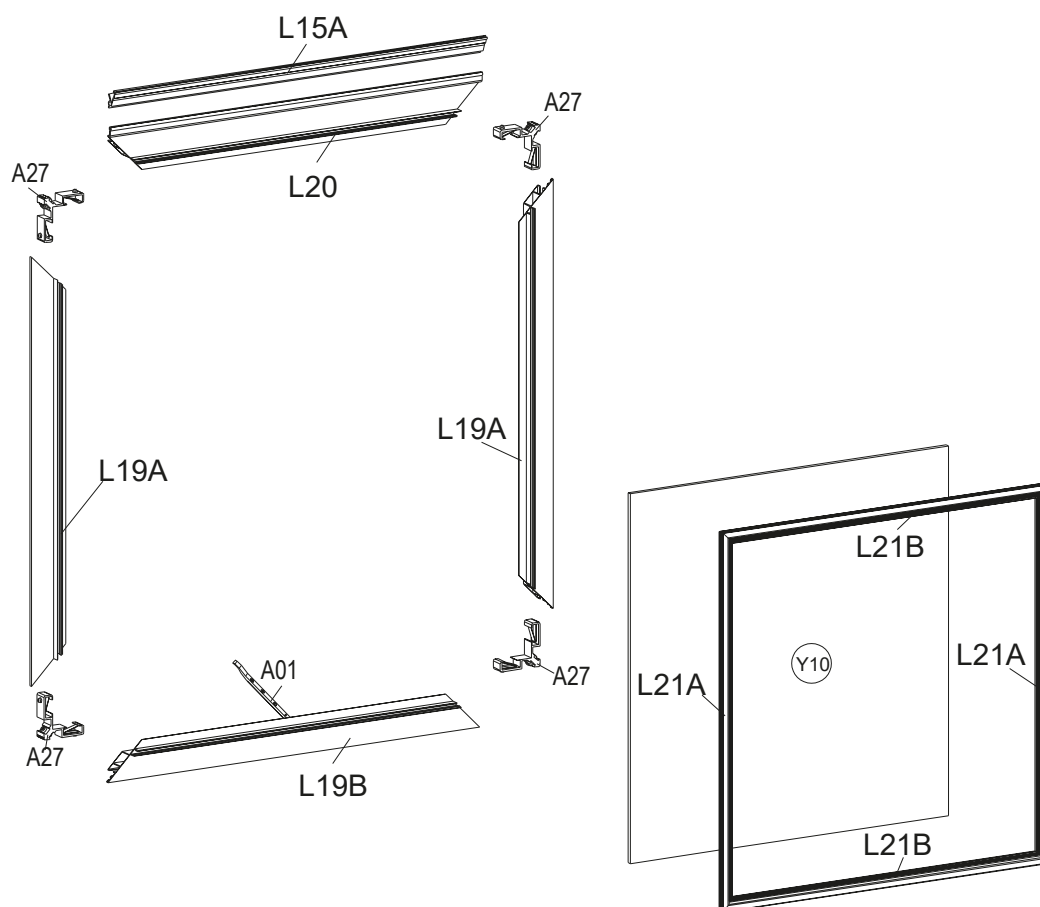
## Overzicht

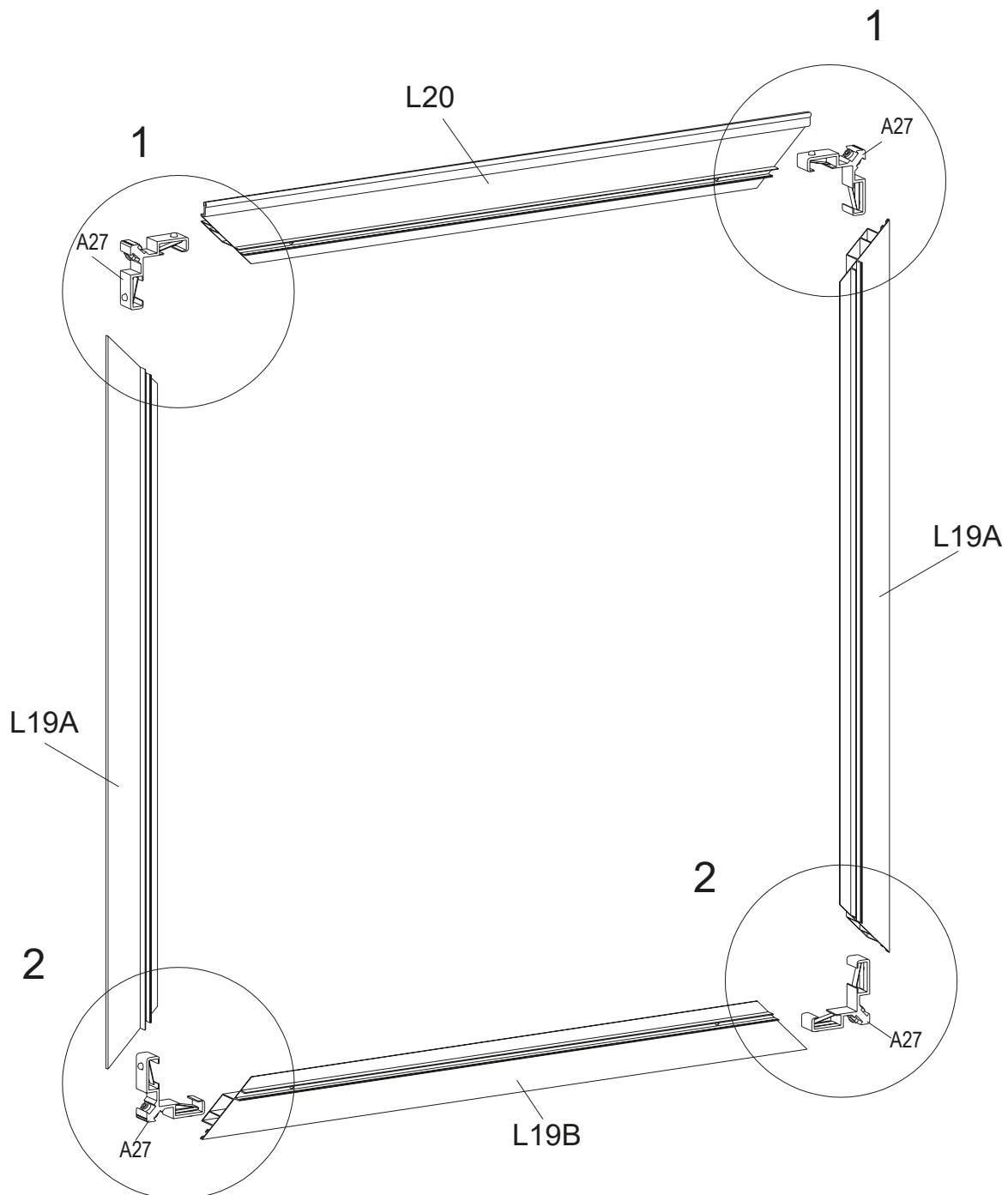




PART	NO	QTY	PART	NO	QTY	PART	NO	QTY
	L15A	1		A27	4		Y10	1
	L19A	2		Z22 Ø4X16	8			
	L19B	1		Z02 Ø4X16D				
	L20	1		Z04 Ø4X8	2			
	L21A	2						
	L21B	2						
	A01	1						

## Dakramen montage



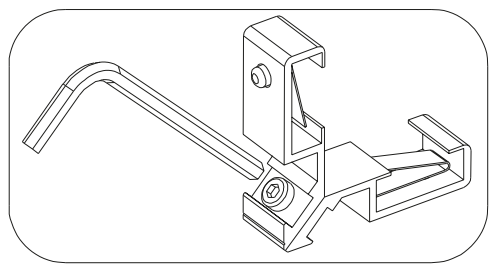
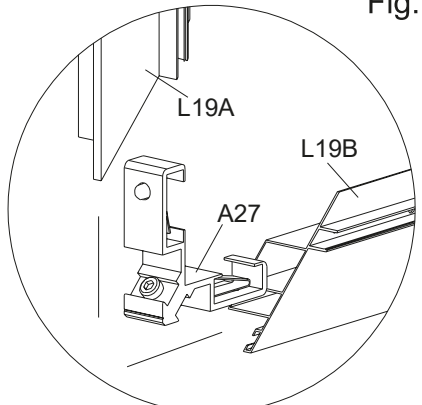
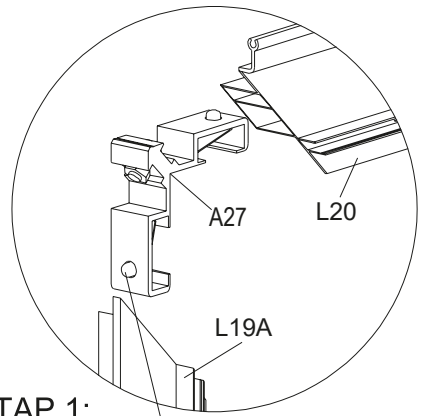


**STAP 2:**

Draai connector A27 vast door het gat van elk profiel nadat A27 is geplaatst zie Fig. hieronder.

1

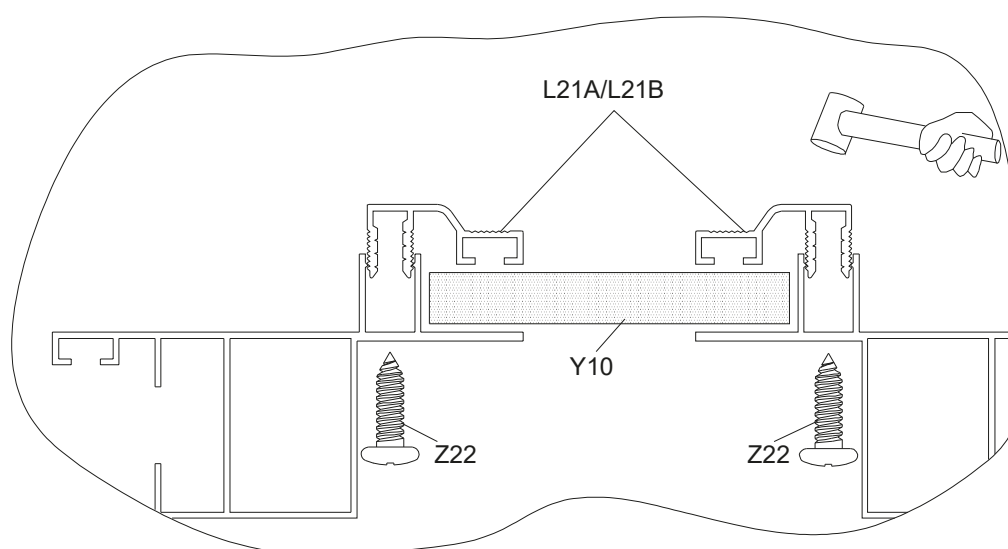
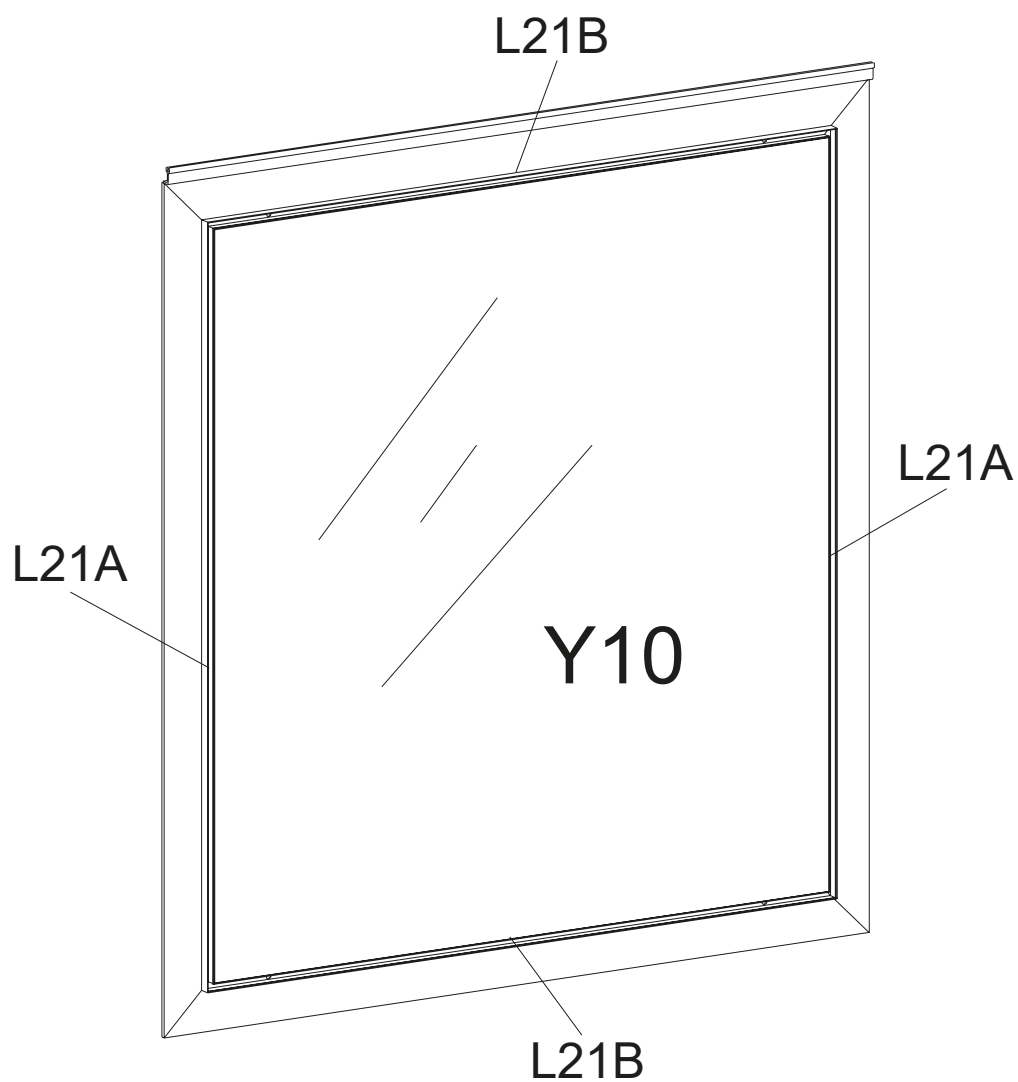
2



**STAP 1:**

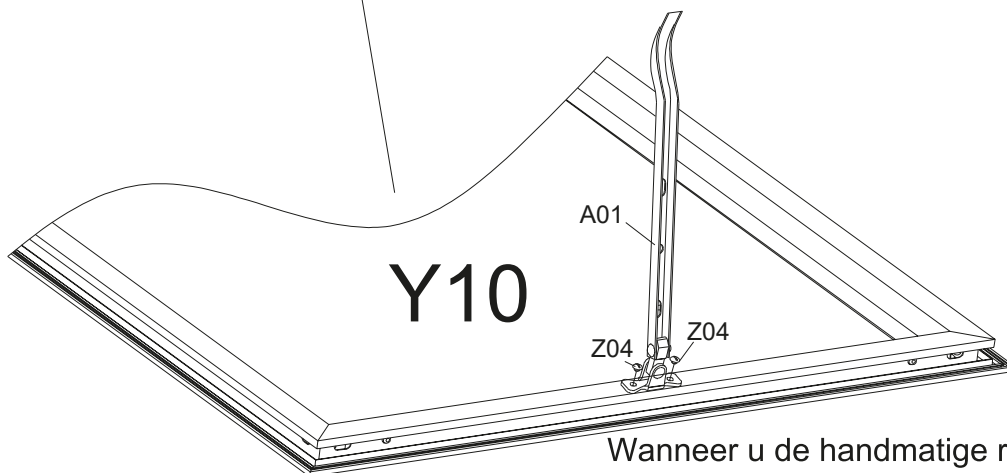
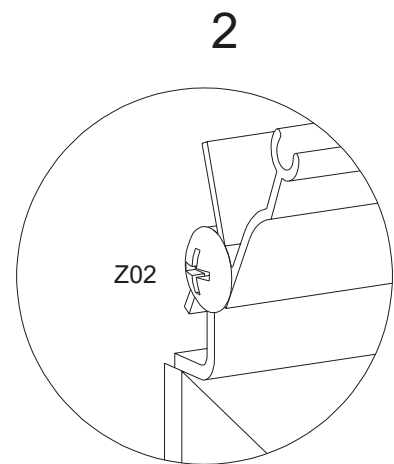
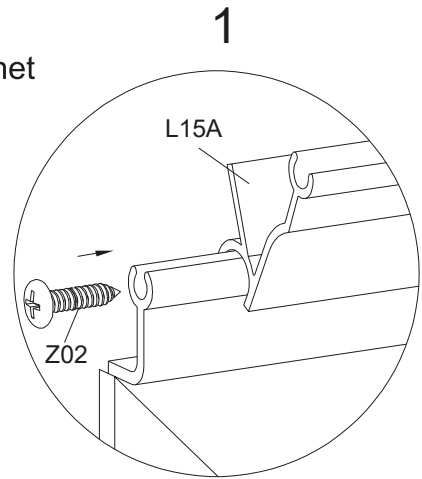
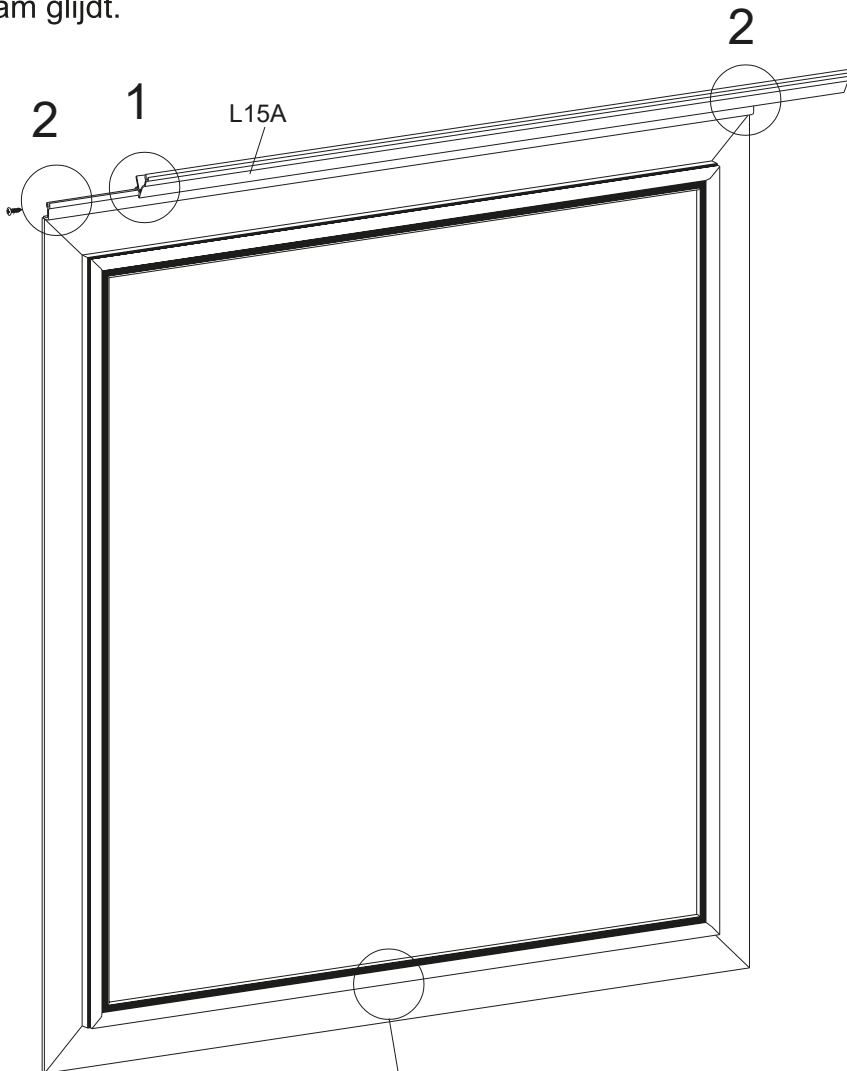
Druk de knop op connector A27 naar beneden en steek A27 in elk uiteinde van het profiel.






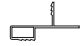





















PC paneel Y1 moet rondom worden bedekt door de aluminium afdekkappen, L21A & B, en sla vervolgens zachtjes met een rubberen hamer op de profielen totdat Y10 is vastgezet. Schroef vervolgens Z22 op zijn plaats om de afdekkappen en panelen vast te zetten.

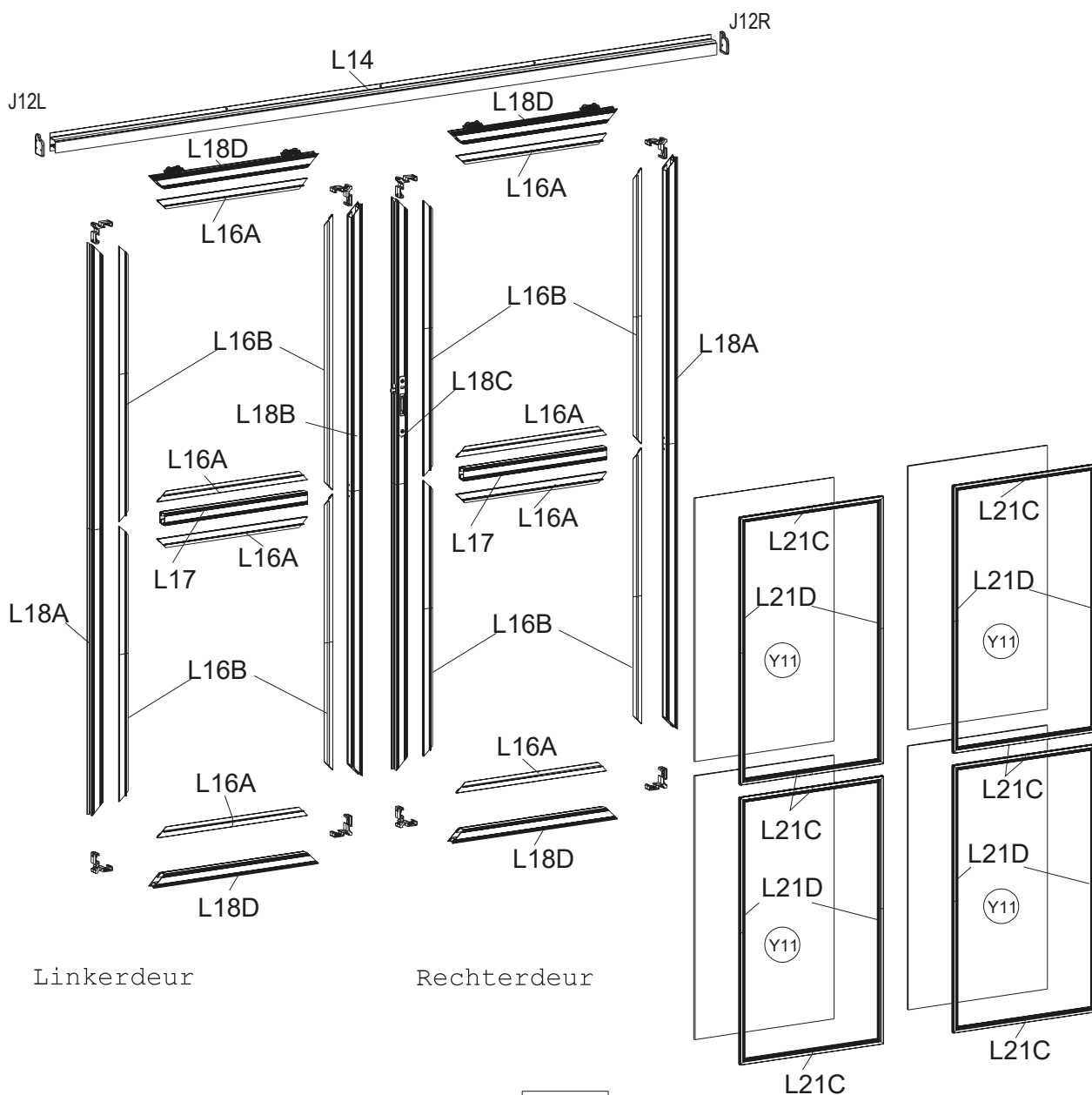
Installeer de Z02 schroeven om te voorkomen dat de L15A van het raam glijdt.



Wanneer u de handmatige raamopeners installeert, gebruikt u de A01 en zet u ze vast met de Z04 schroeven. Wanneer u automatische openers installeert, kunnen deze worden geïnstalleerd zodra de tuinkas klaar is.

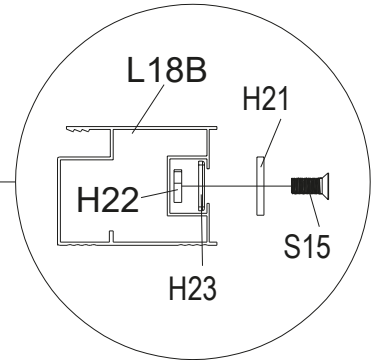
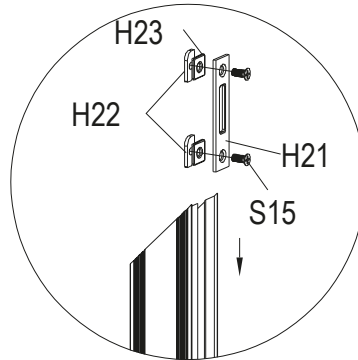
PART	NO	QTY	PART	NO	QTY	PART	NO	QTY
	L14	1		A28	8		Y11	4
	L16A	8		H18	4		S15 M4X10	2
	L16B	8		J12R/L	1/1			H22 M4
	L17	2		S14 M6X10	3		H21	1
	L18A	2		M03 M6	3			H23
	L18B	1		S12 M8X30	4		H20	4
	L18C	1		M06 M8	4			
	L18D	4		Z22 Ø4X16	32			
	L21C	8		Z02 Ø4X16D	6			
	L21D	8		Z12 Ø4X50	8			

## Deur montage



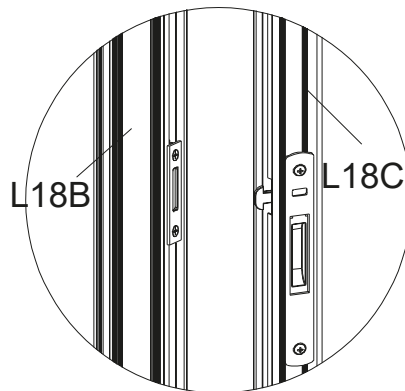
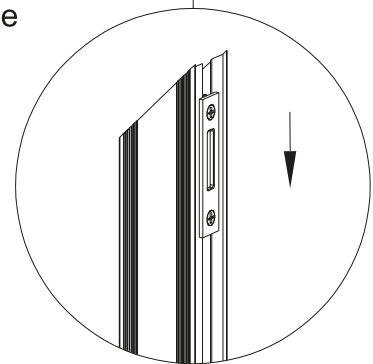


Maak ze aan elkaar vast maar niet te vast  
alvorens ze in het L18B kanaal te  
schuiven zoals hieronder.



L18B

Schuif vervolgens het  
plaatje H21 in het kanaal  
L18B voor toekomstige  
afstelling.

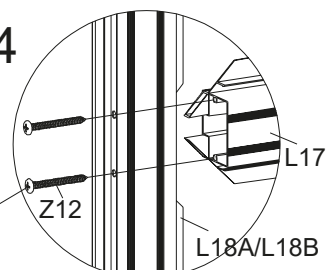
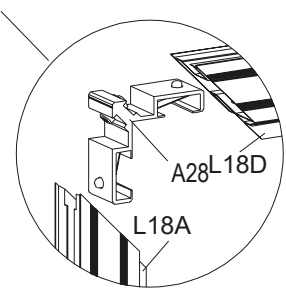
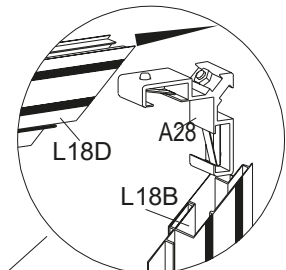
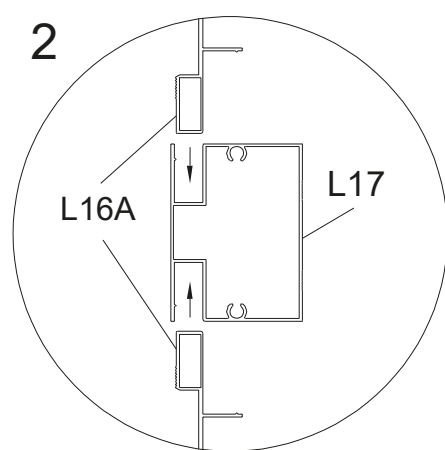
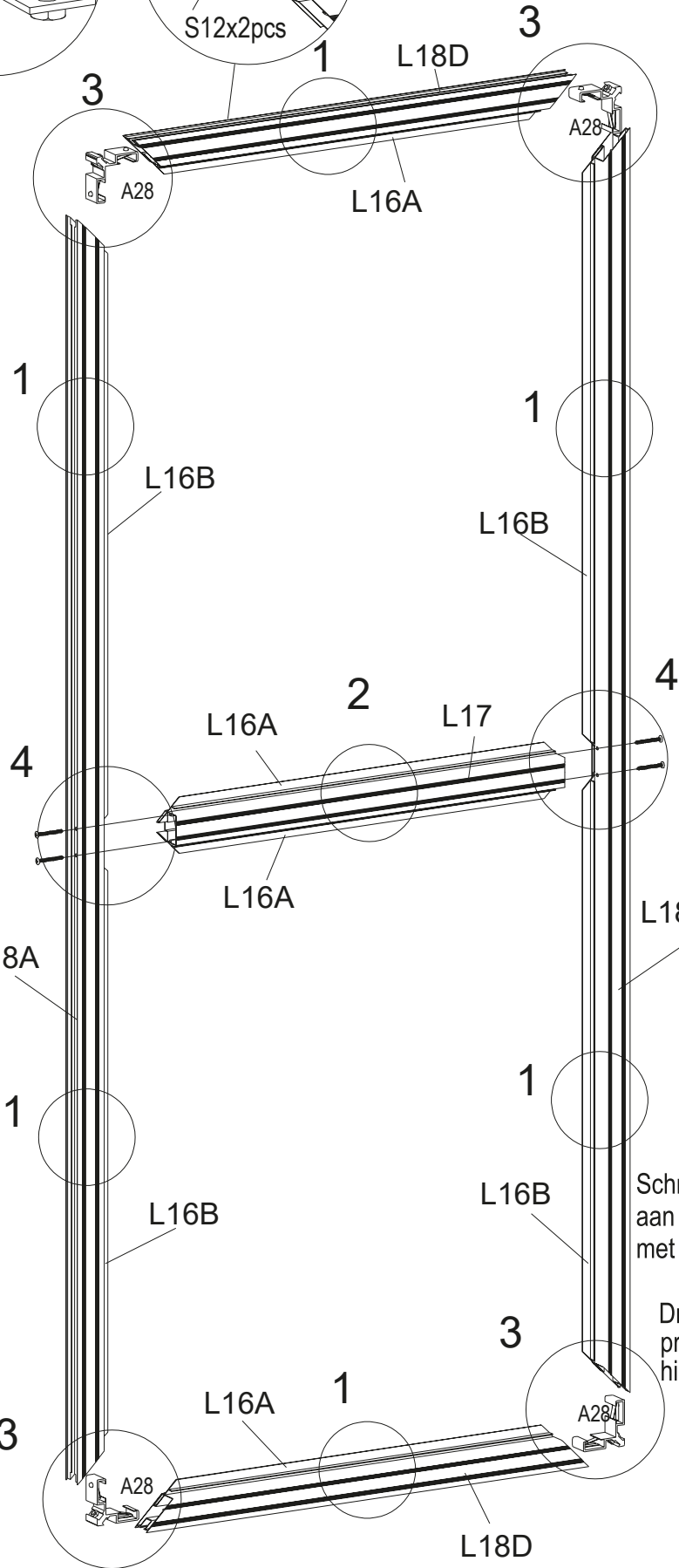
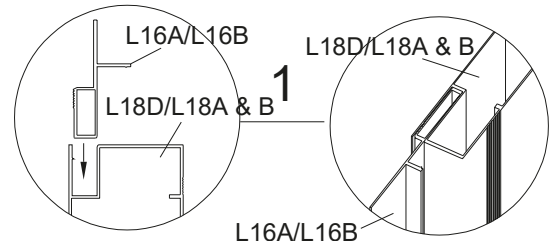
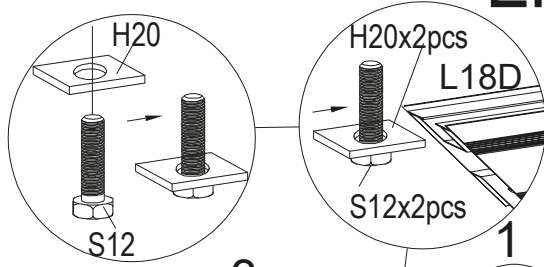


Stel ten slotte het plaatje H21 af tot  
het goed op slot zit nadat de hele  
deurframes zijn geïnstalleerd, en  
gebruik vervolgens de schroef S15 om  
ze vast te zetten.

# Linker Deur

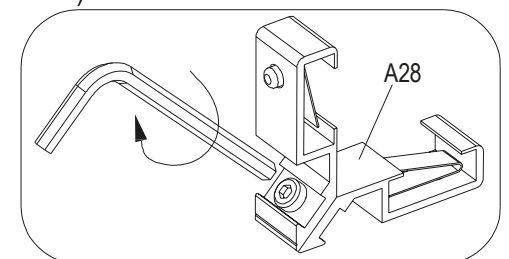
Schuif L16A in L17A & L18D. Schuif L16B in L18A & B en monteer dan de deurframes met verbindingsstuk A28

\* 2 x S12 zijn voorgemonteerd om de wielen H te monteren (zie pag 24 voor details).

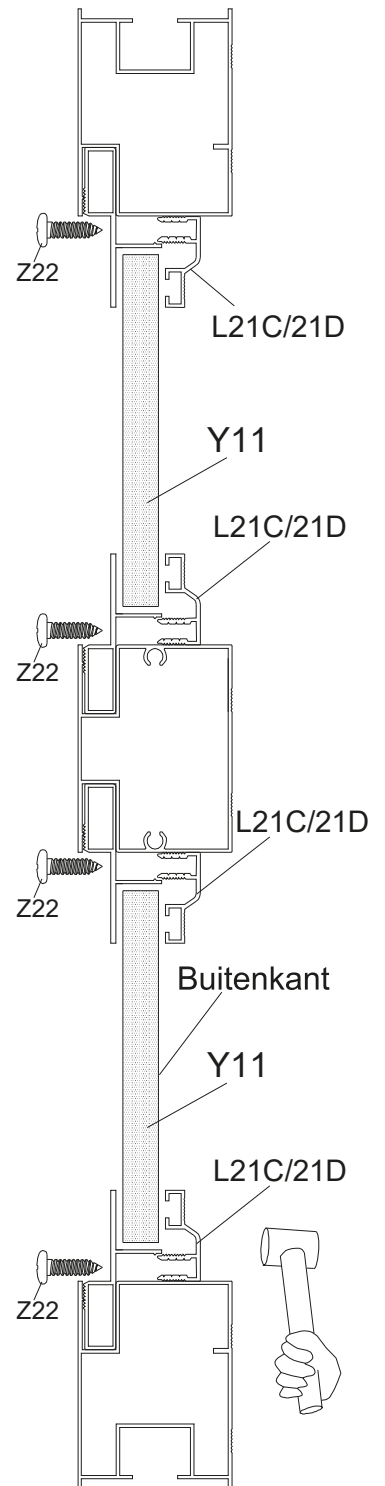
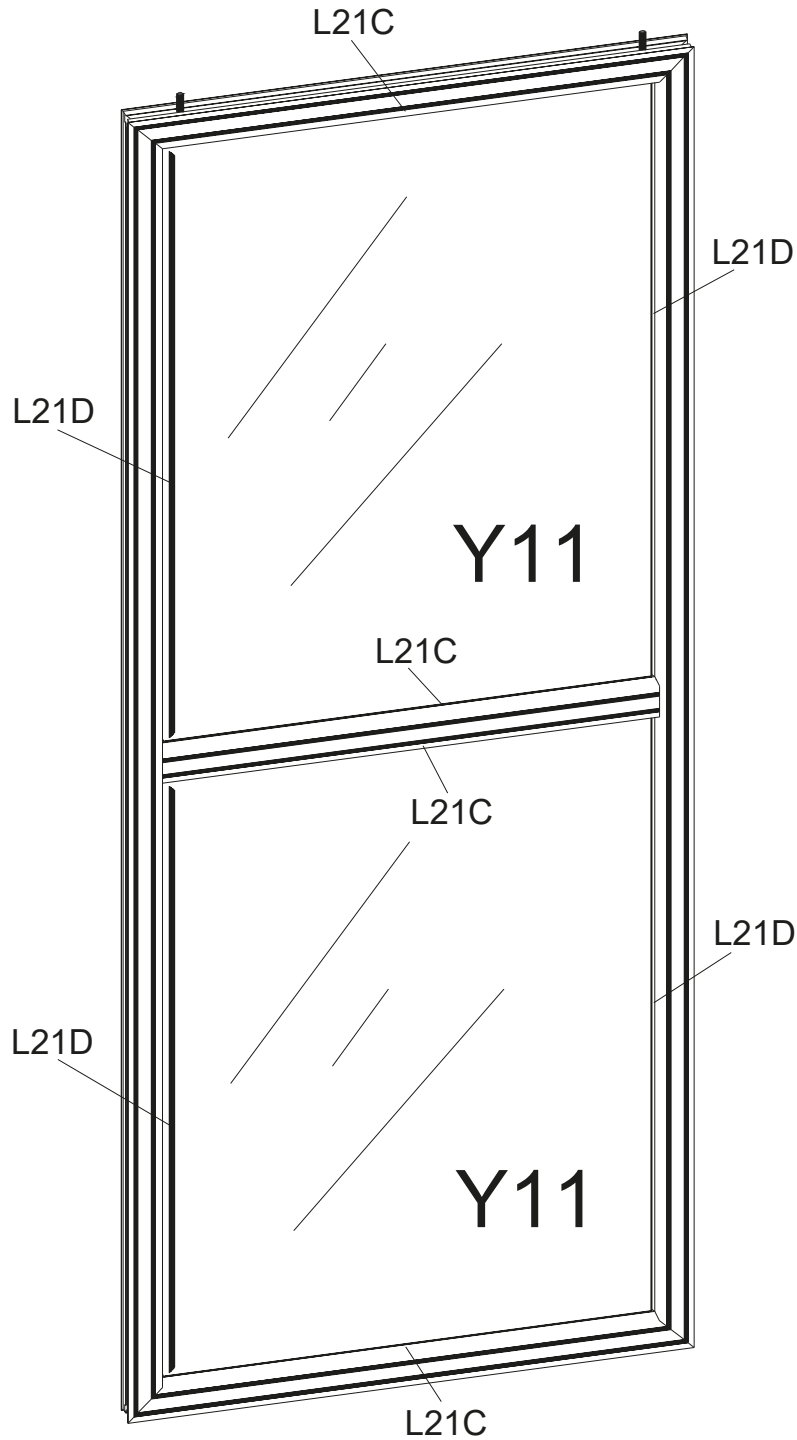


Schroef de L17A aan de L18A & B met Z12.

Draai connector A28 vast door het gat van elk profiel nadat A28 is geplaatst (zie Fig. hieronder).

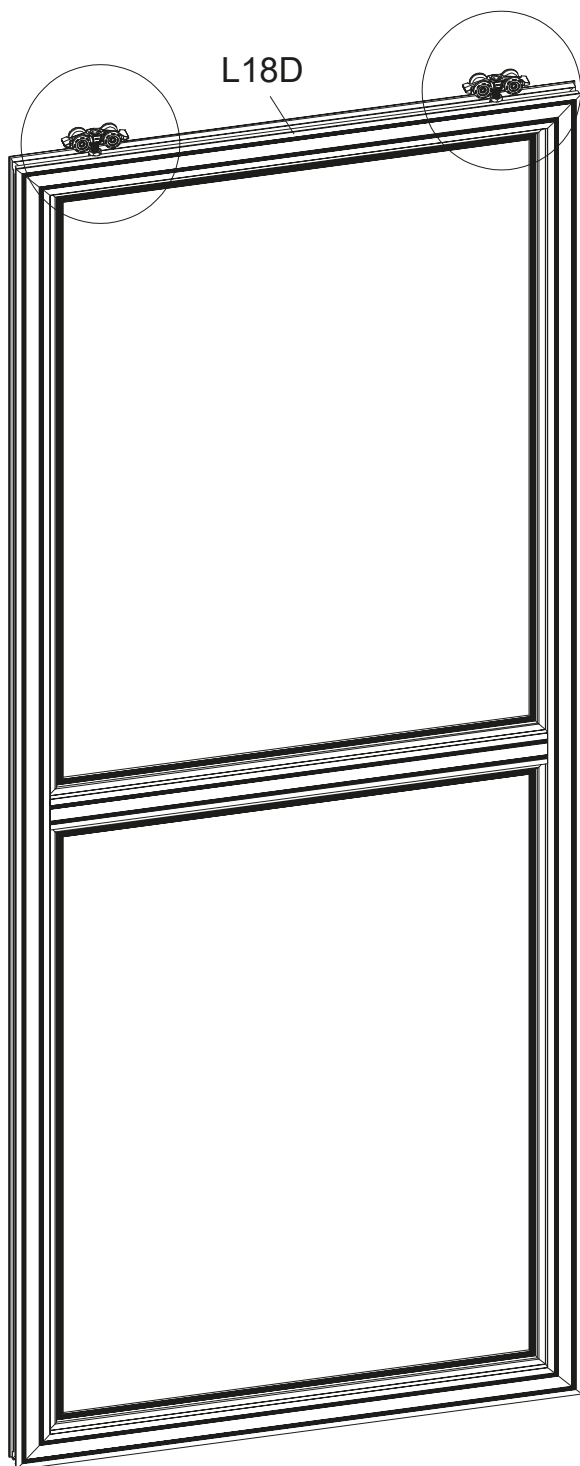
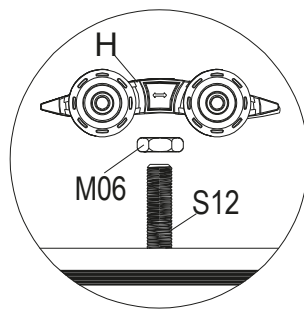


Installeer paneel Y11, gevolgd door L21C & D en sla vervolgens zachtjes met een rubberen hamer op de profielen tot Y11 vastzit. Gebruik vervolgens de Z22 schroeven om de afdekkap vast te zetten.

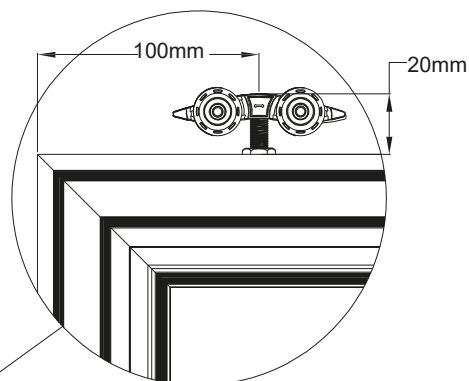




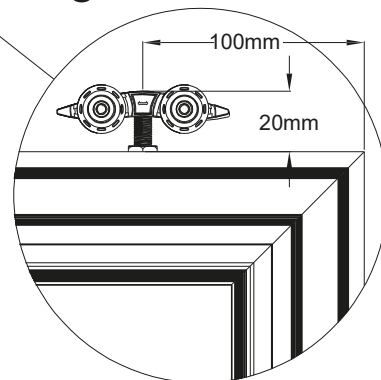
Schuif 2xS12 op hun plaats, die in L18D zijn voormonteerd, op 100 mm afstand van elke rand van L18D, en draai ze vast met M06. Draai vervolgens de wielen H op S12 zie fig. hieronder



Dit is de methode om de hoogte van de deur in te stellen.

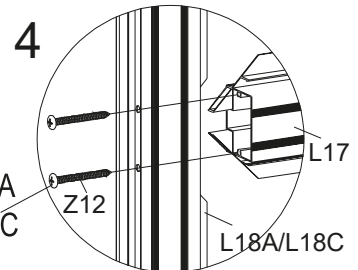
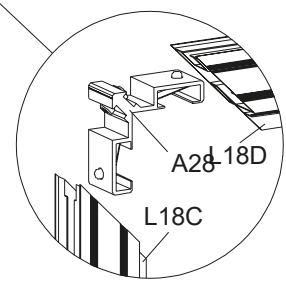
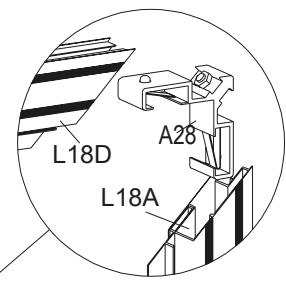
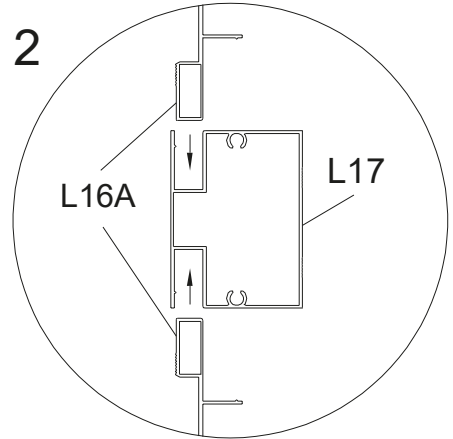
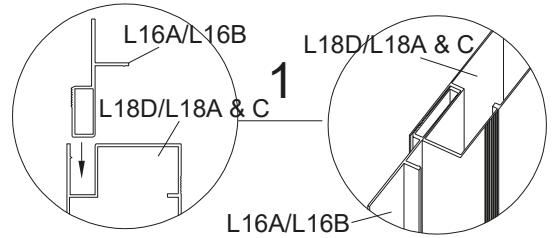
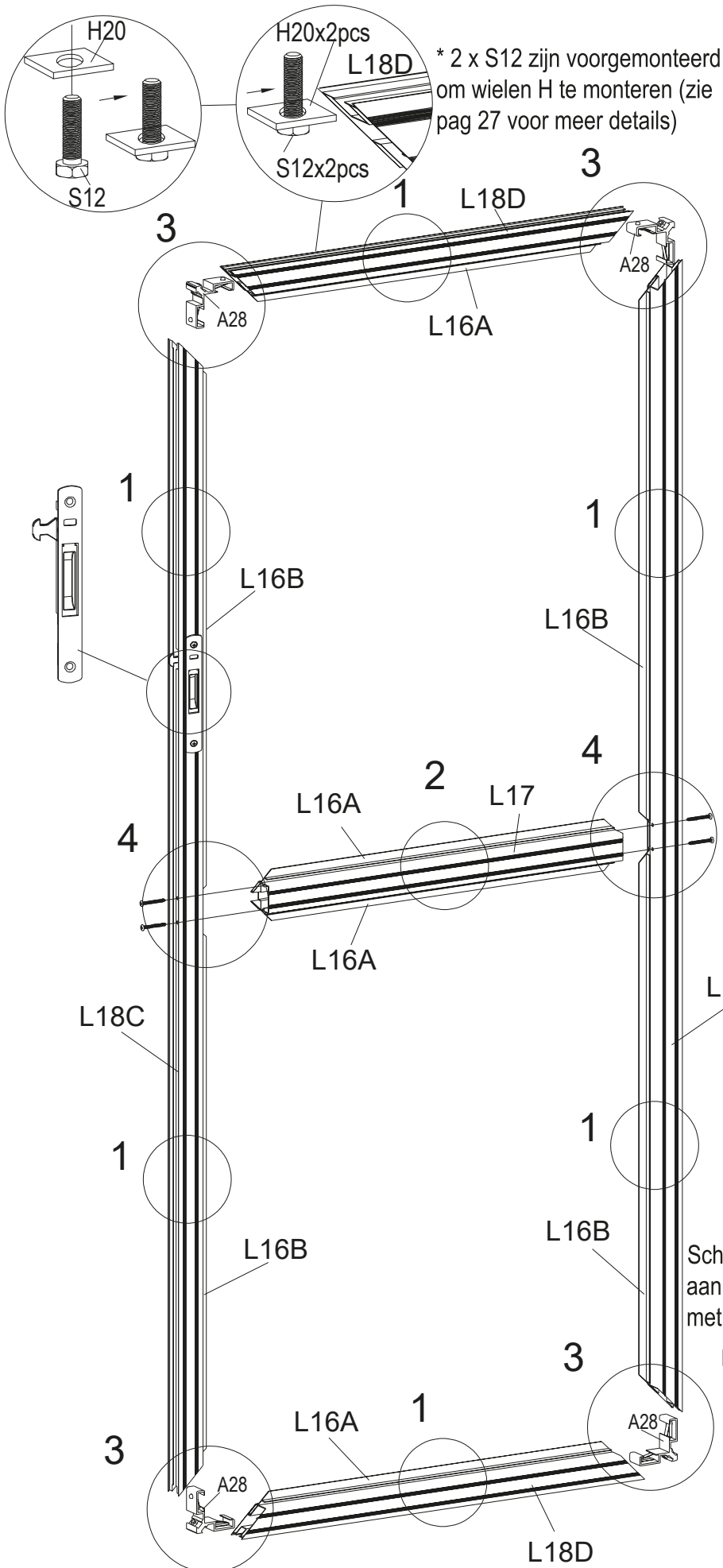


Na de montage



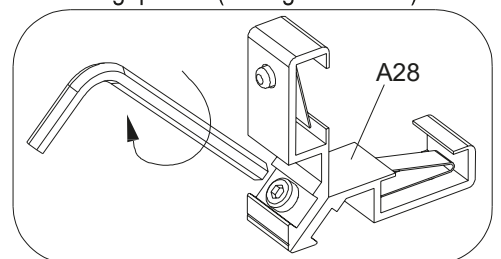
# Rechter Deur

Schuif L16A in L17A & L18D, schuif ook L16B in L18A & C en monteer dan de deurframes met verbindingstuk A28 (zie Fig. hieronder)

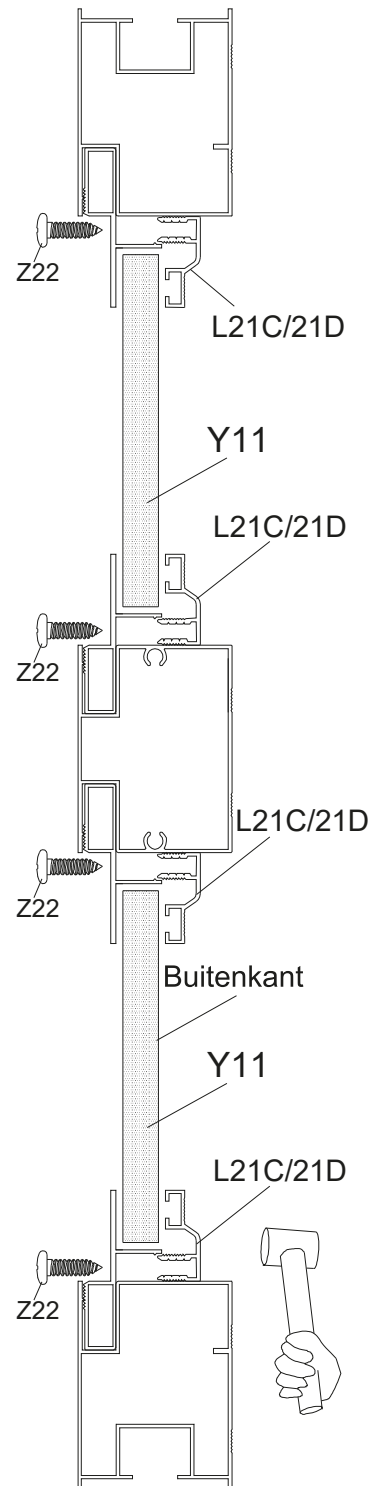
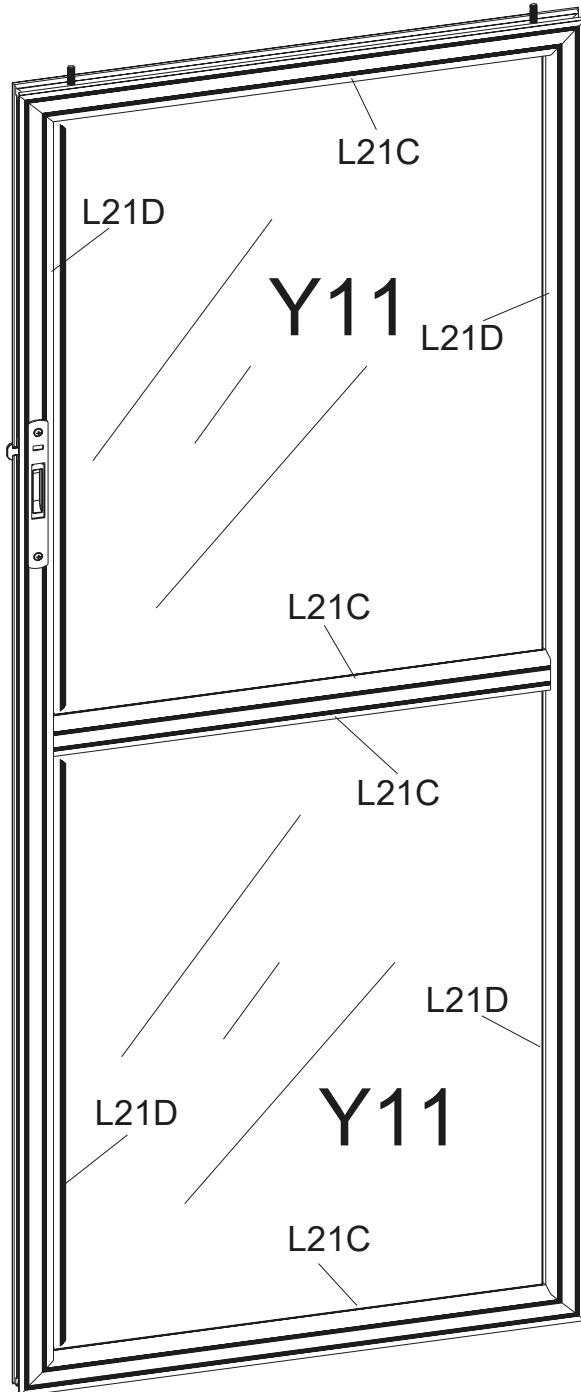


Schroef de L17A aan de L18A & C met Z12.

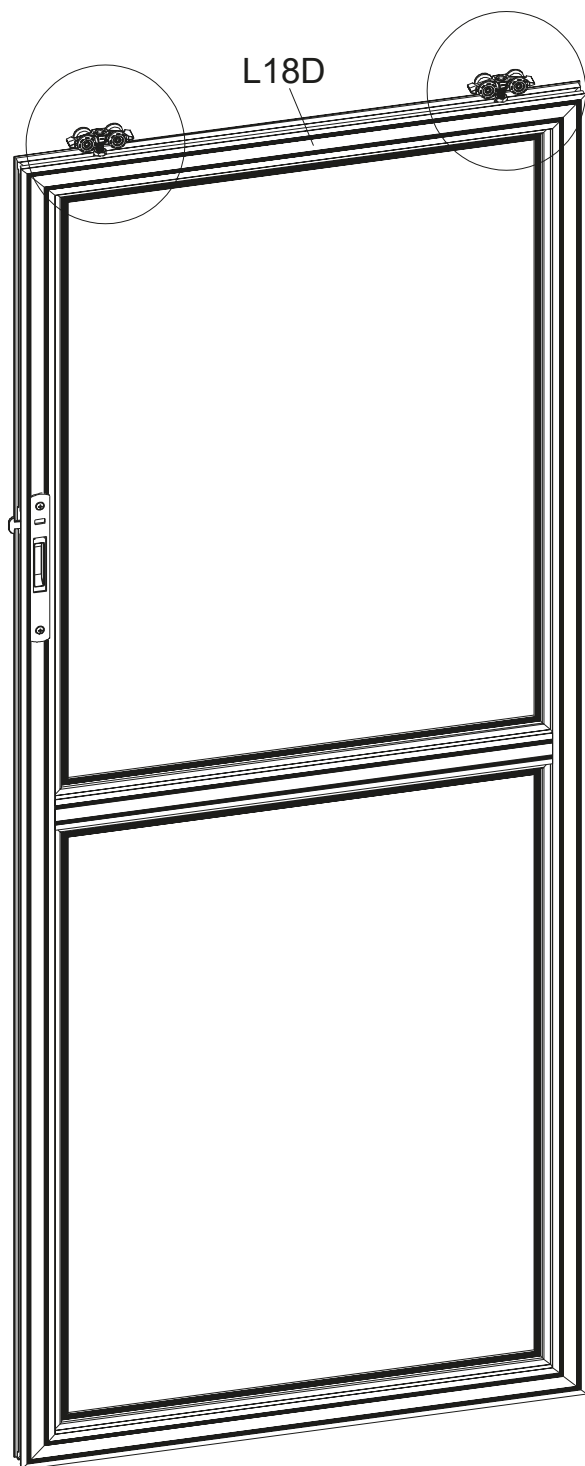
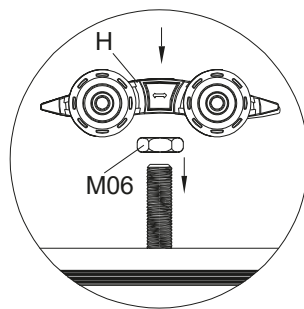
Draai connector A28 vast door het gat van elk profiel nadat A28 is geplaatst (zie Fig. hieronder).



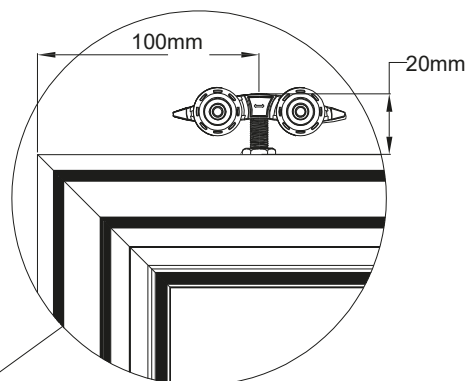
Installeer paneel Y11, gevolgd door L21C & D en sla vervolgens zachtjes met een rubberen hamer op de profielen tot Y11 vastzit. Gebruik vervolgens de Z22 schroeven om de afdekkap vast te zetten.



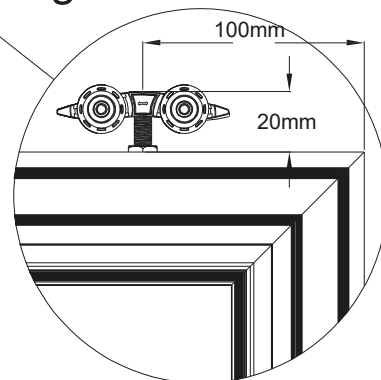
Schuif 2xS12 op hun plaats, die in L18D zijn voormonteerd, op 100mm afstand van elke rand van L18D, en draai ze vast met M06. Draai vervolgens de wielen H op S12 zie fig. hieronder

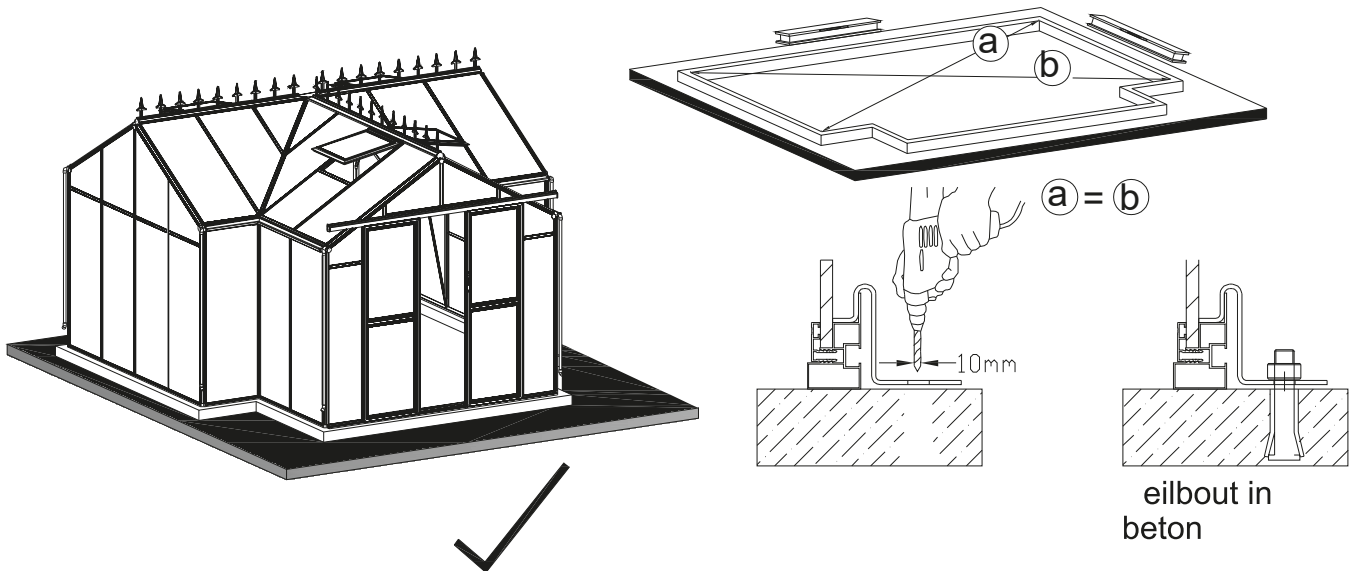


Dit is de methode om de hoogte van de deur in te stellen.

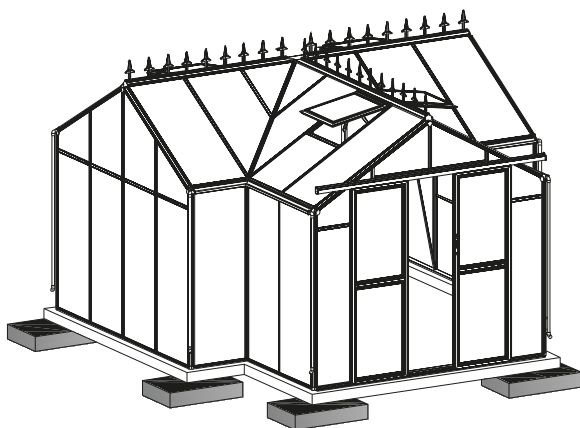
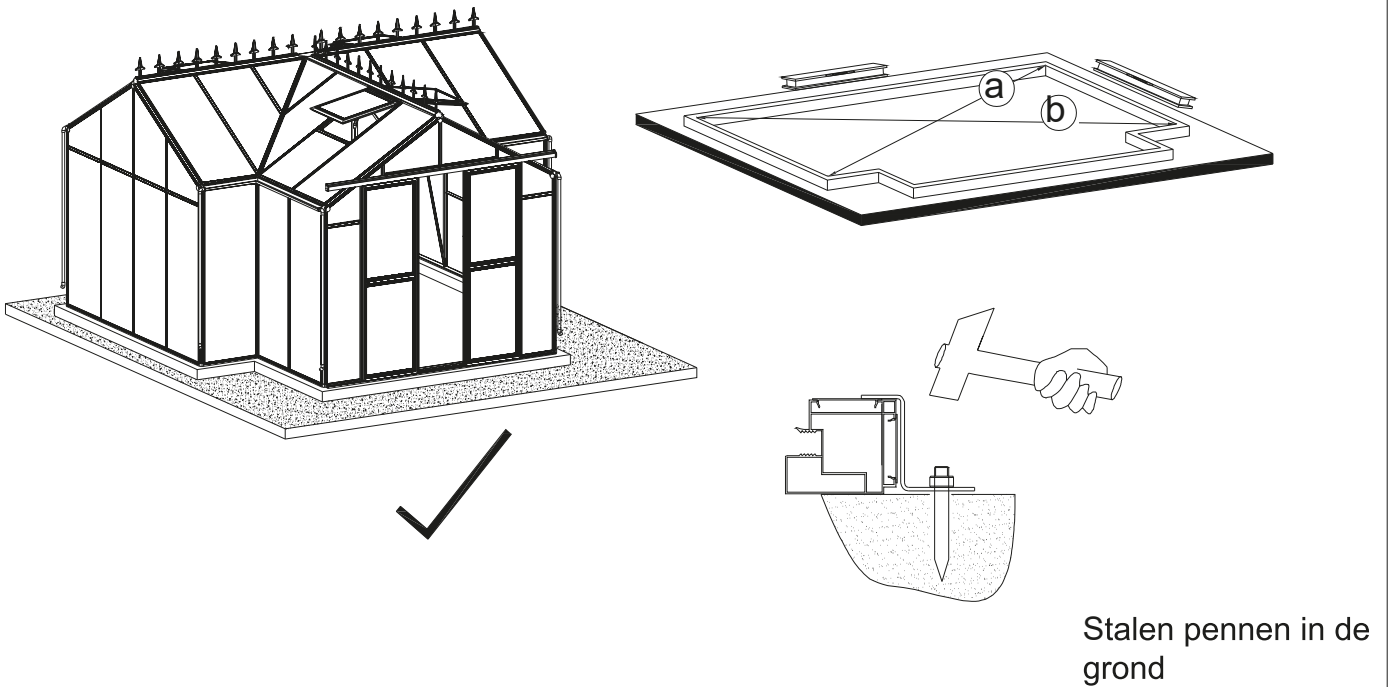


Na de montage



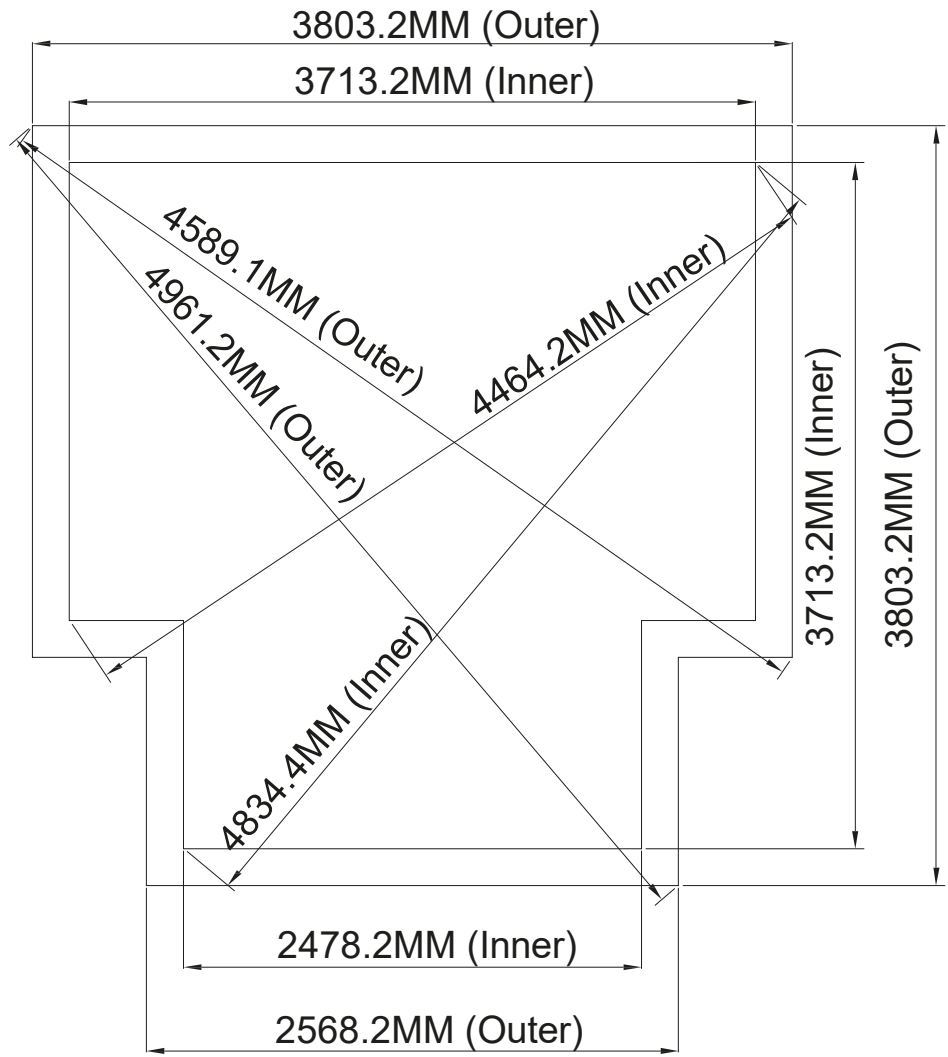


Het is van essentieel belang dat de afmetingen a+b gelijk zijn om ervoor te zorgen dat de basis vierkant is.

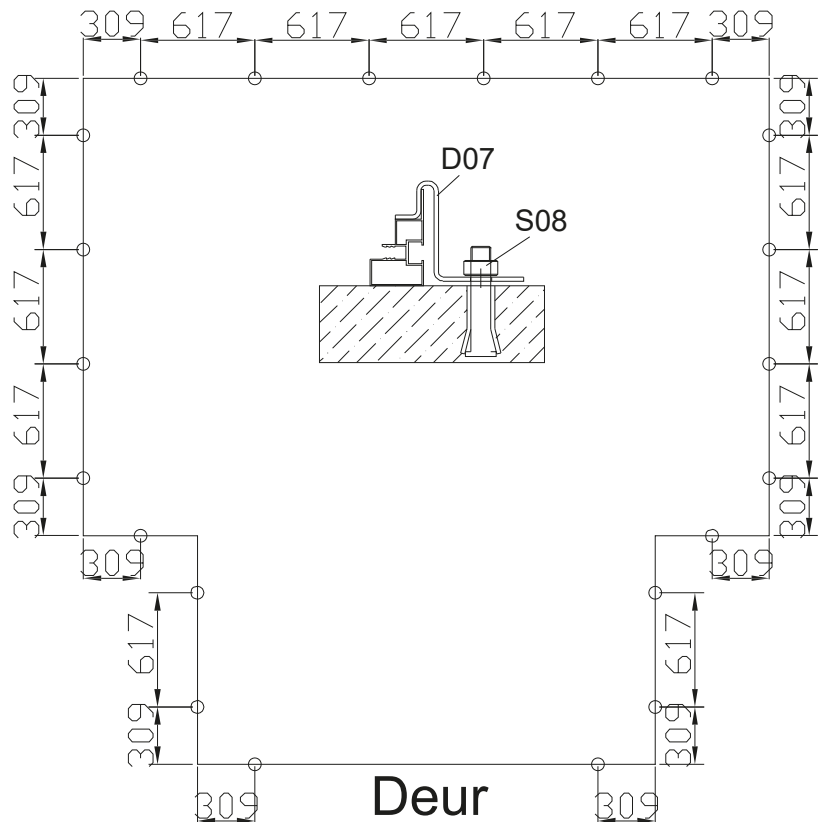


Steun alleen op de hoeken is onvoldoende.

PART	NO	QTY
	D07	22
	S08 M8X60	22

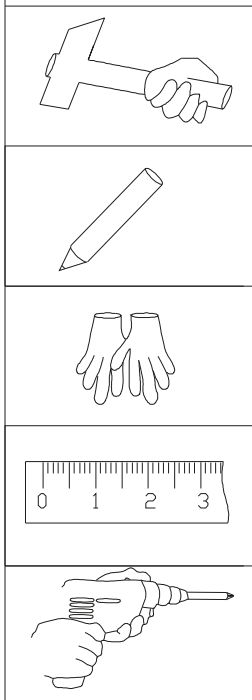










**Deur**

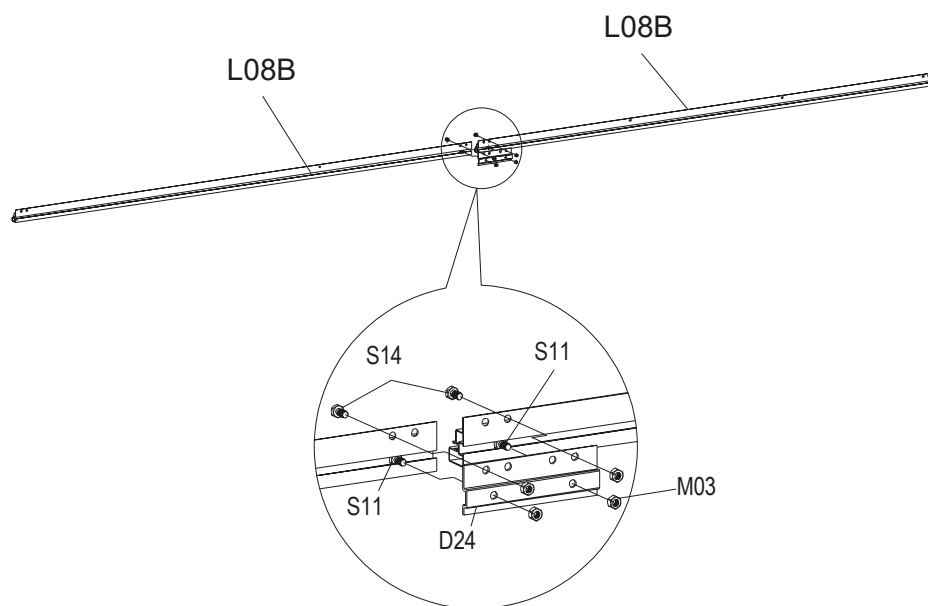


**Deur**

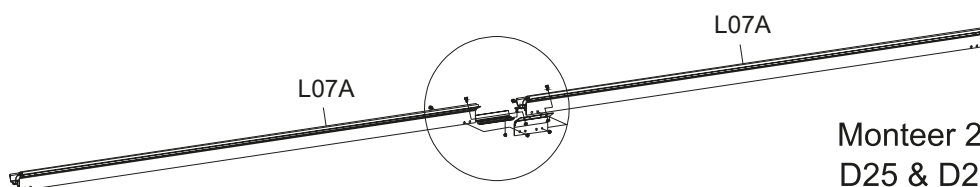
Dit toont een indeling voor de posities van D waarbij deze in het midden van de beglazingspanelen van elke sectie wordt geplaatst.



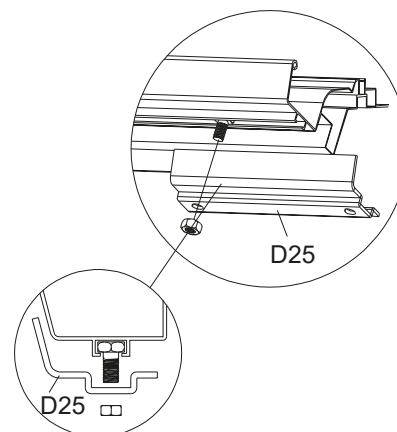
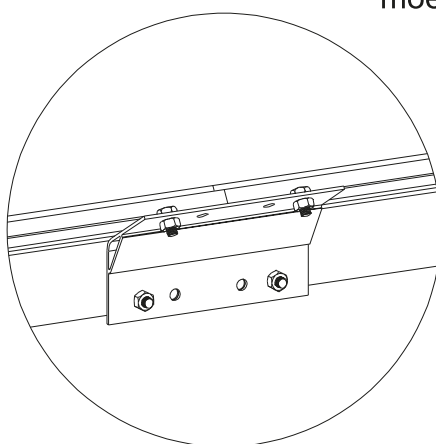
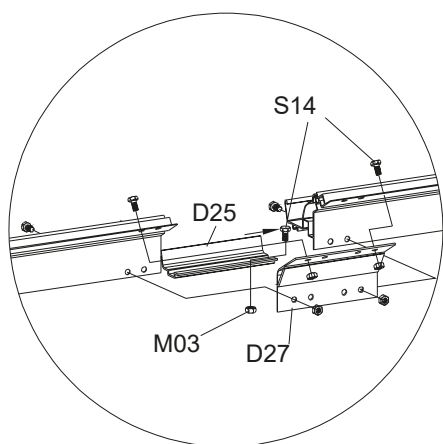
PART	NO.	QTY.
	L08B	2
	L07A	2
	D24	1
	D25	1
	D27	1
	S11	2
	M6X20	
	S14	10
	M6X10	
	M03	12
	M6	



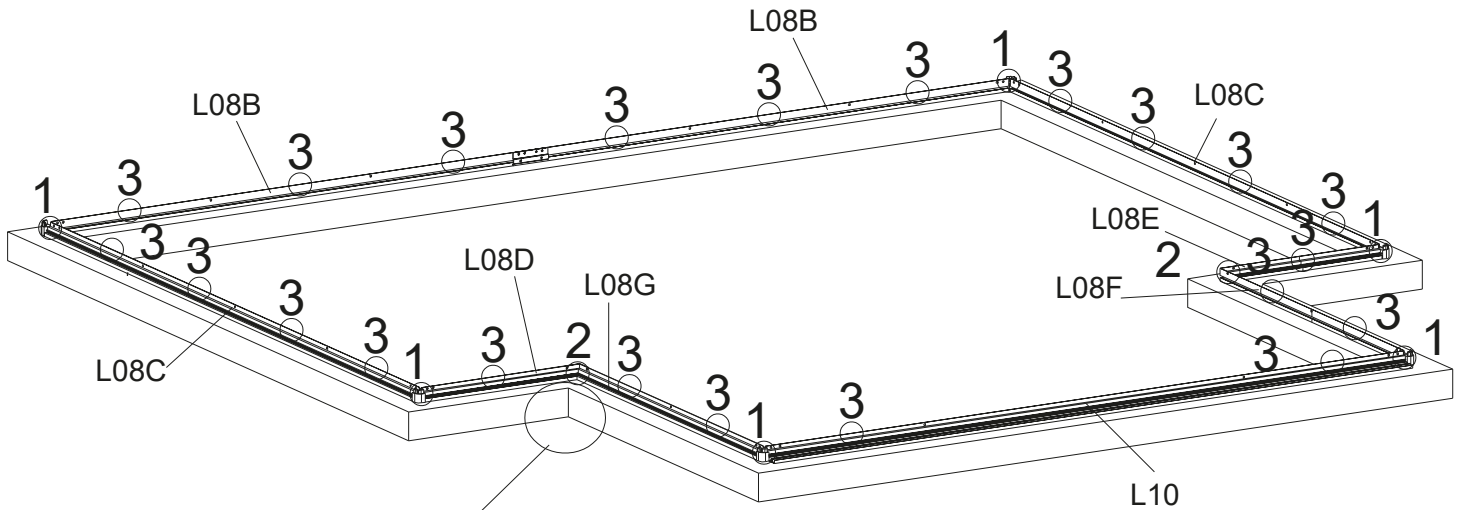
Monteer 2xL08B aan elkaar met D24 en draai ze vast met bouten en moeren



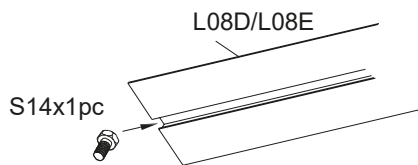
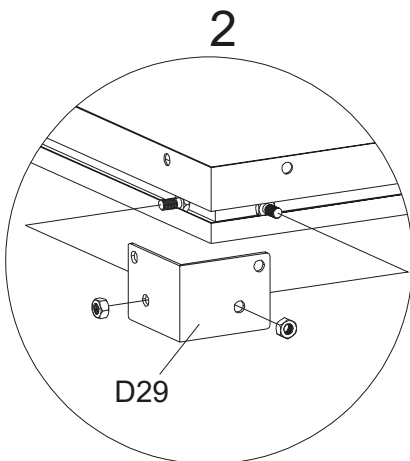
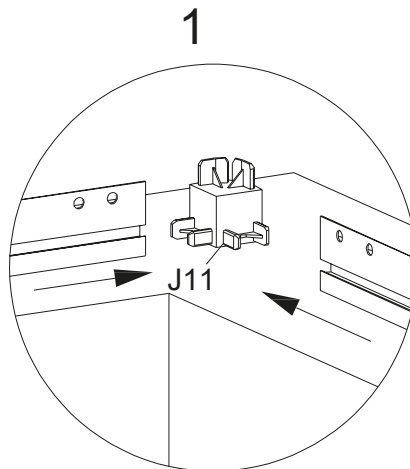
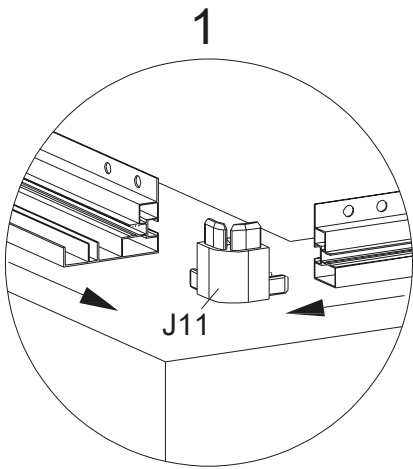
Monteer 2xL07A aan elkaar met D25 & D27 en draai ze vervolgens vast met bouten en moeren.



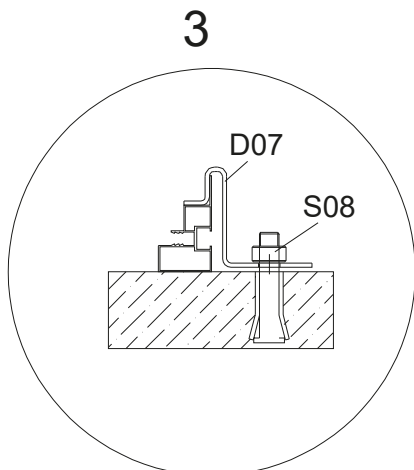
Leg eerst alle basissecties uit zoals hieronder.



Zorg ervoor dat het 90 graden is en haaks.



Monteer L08D & E aan elkaar met D29, draai ze vervolgens vast met bouten en moeren.




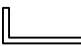











**OPMERKING:** Zorg ervoor dat de profielen recht zijn en gebruik een touwlijn om dit te controleren.

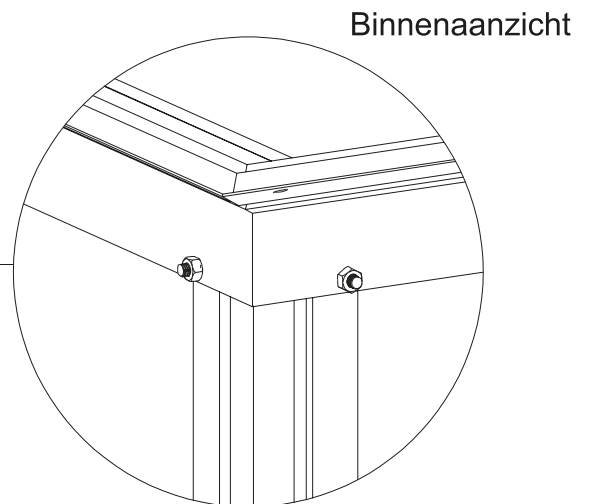
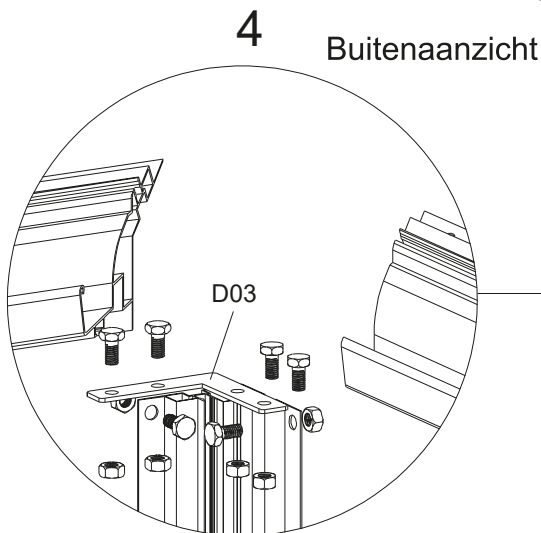
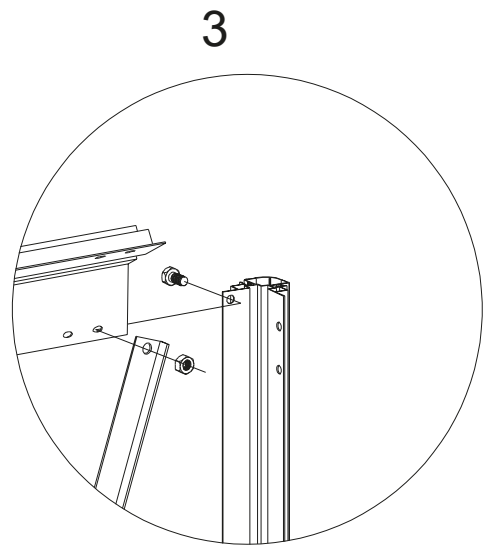
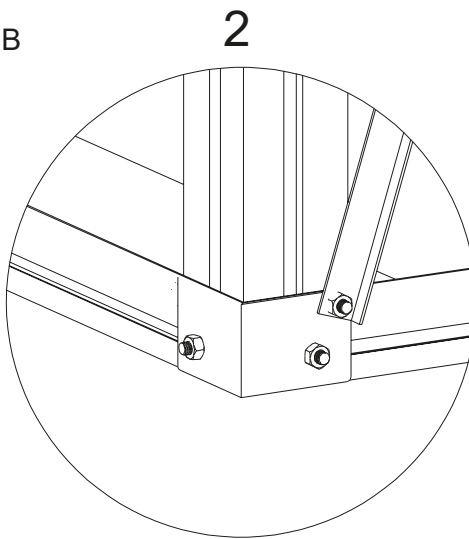
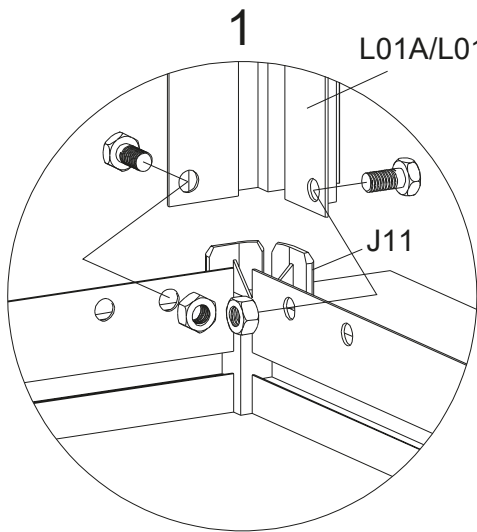
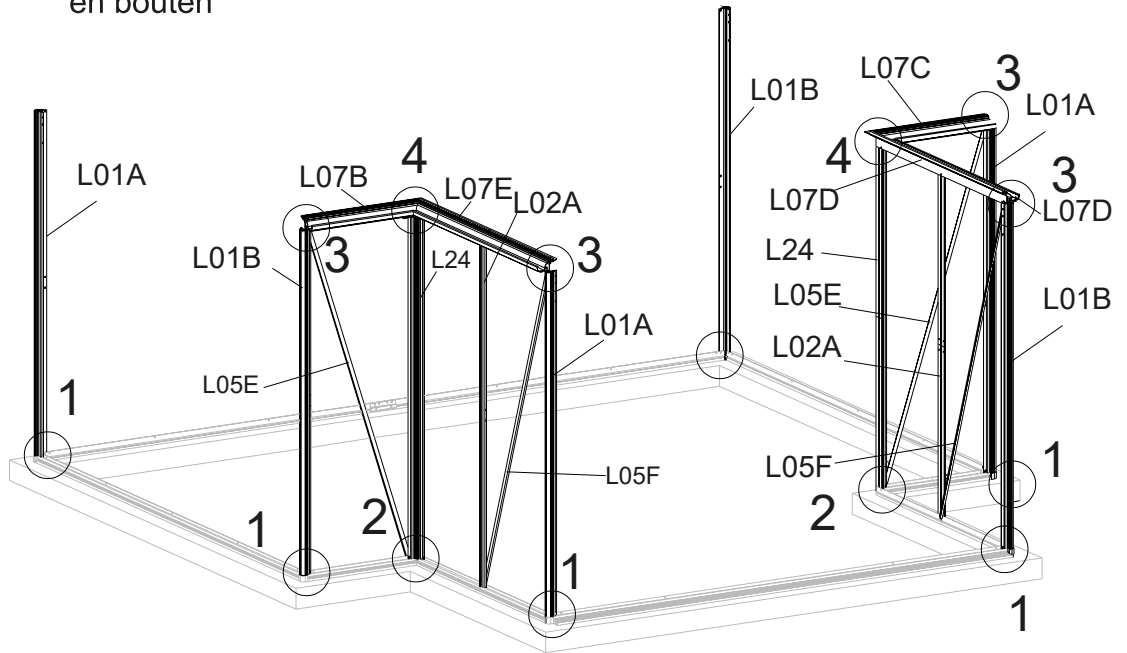
Controleer ook de diagonalen voordat u ze vastzet.

PART	NO.	QTY.
	L08B	2
	L08C	2
	L08D	1
	L08E	1
	L08F	1
	L08G	1
	L10	1
	J11	6
	D29	2
	D07	22
	S08	22
	M8X60	
	S14	4
	M6X10	
	M03	4
	M6	








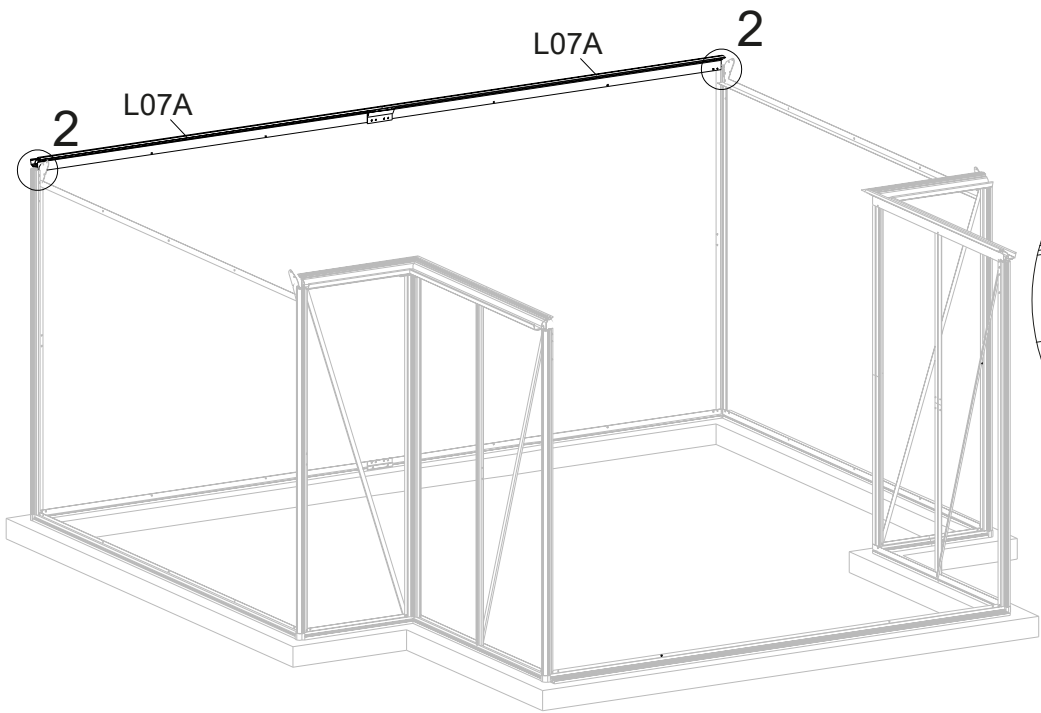
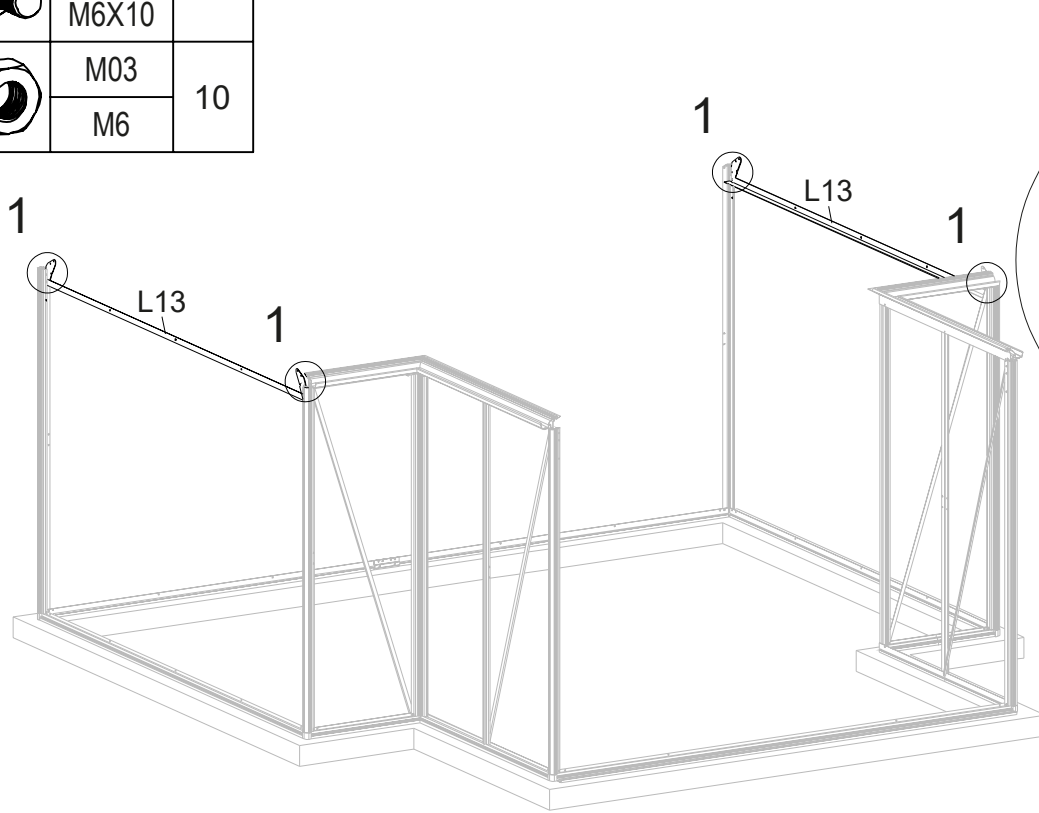
PART	NO.	QTY.
	L01A	3
	L01B	3
	L02A	2
	L05E	2
	L05F	2
	L07B	1
	L07C	1
	L07D	1
	L07E	1
	L24	2
	D03	2
	S14	46
	M6X10	
	M03	46
	M6	



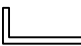



Installeer de hoekstijlen zoals afgebeeld en zet ze vast met moeren en bouten



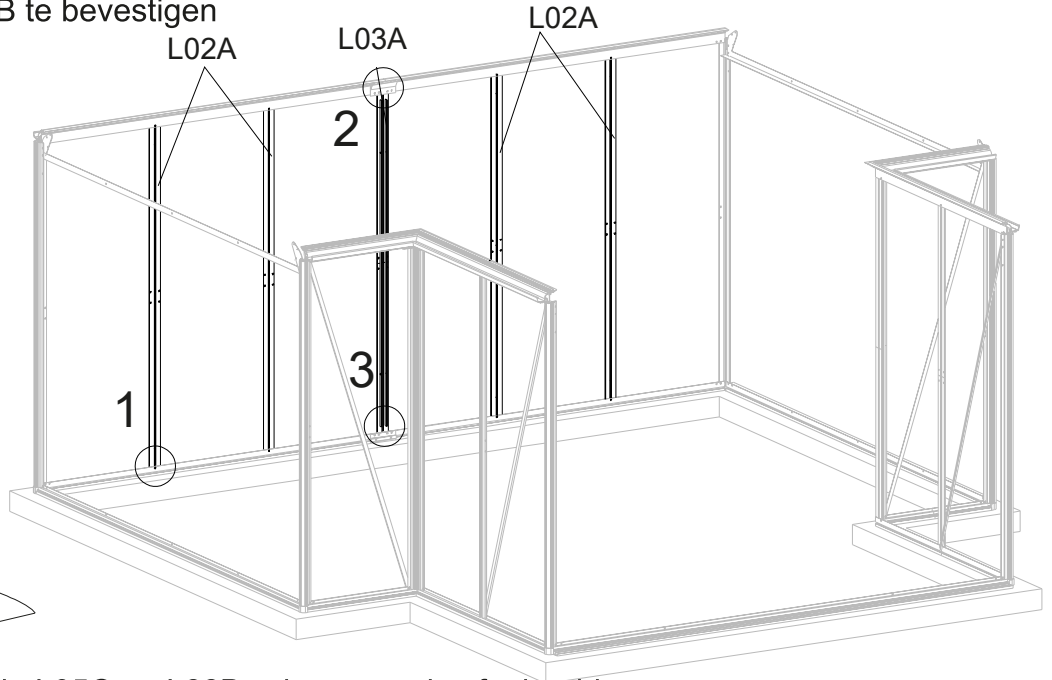
Monteer L07B & C met de D03 beugel en draai ze vervolgens vast met bouten en moeren

PART	NO.	QTY.
	L13	2
	D17	4
	L07A	2
	S14	10
	M6X10	
	M03	10
	M6	

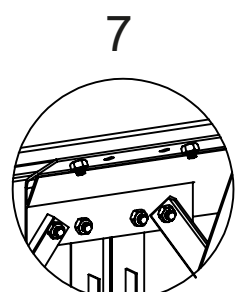
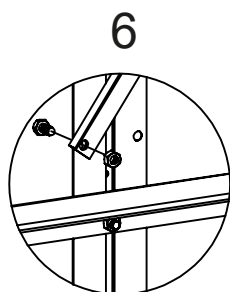
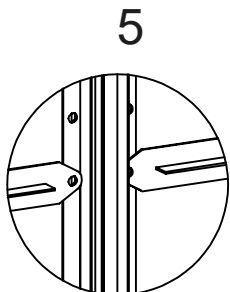
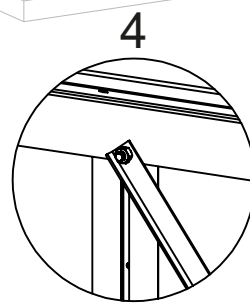
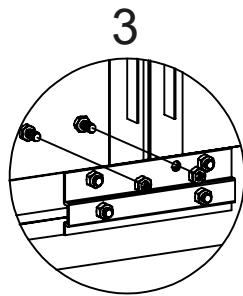
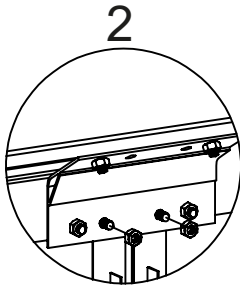
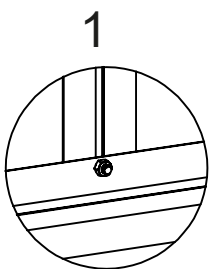
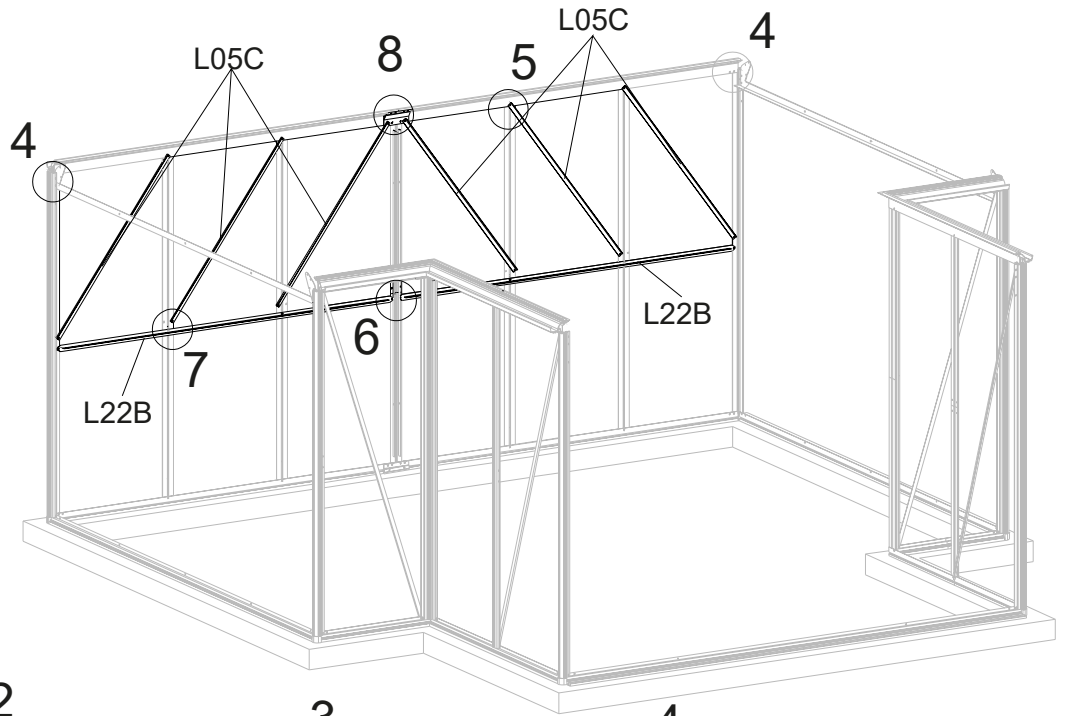


PART	NO.	QTY.
	L02A	4
	L03A	1
	L05C	6
	L22B	2
	S14	22
	M6X10	
	M03	22
	M6	

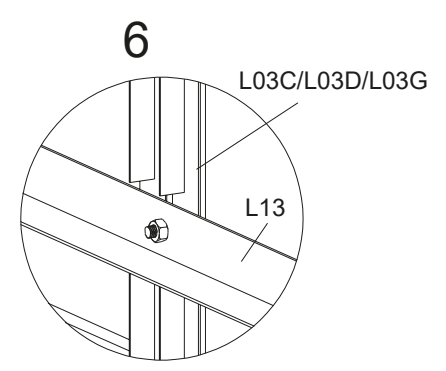
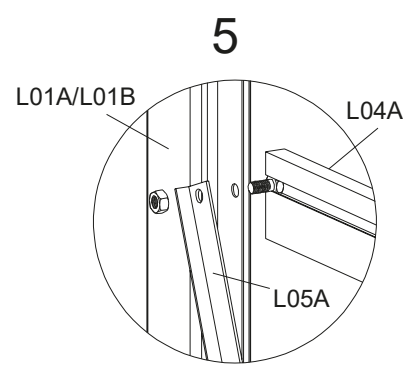
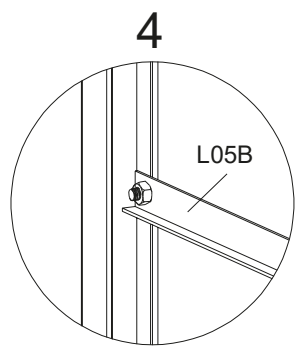
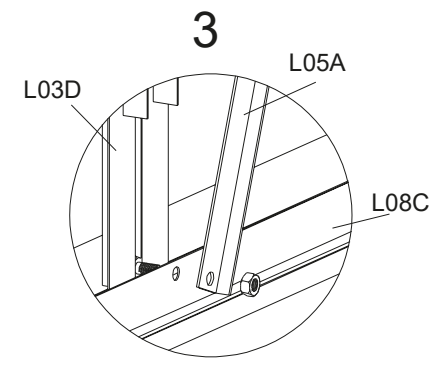
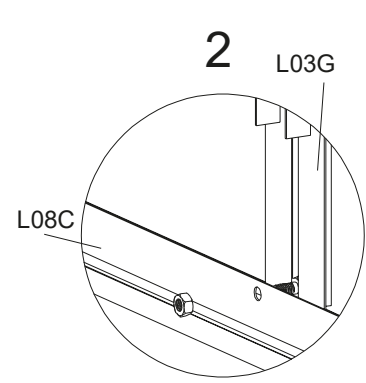
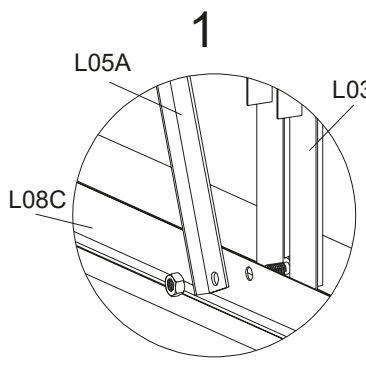
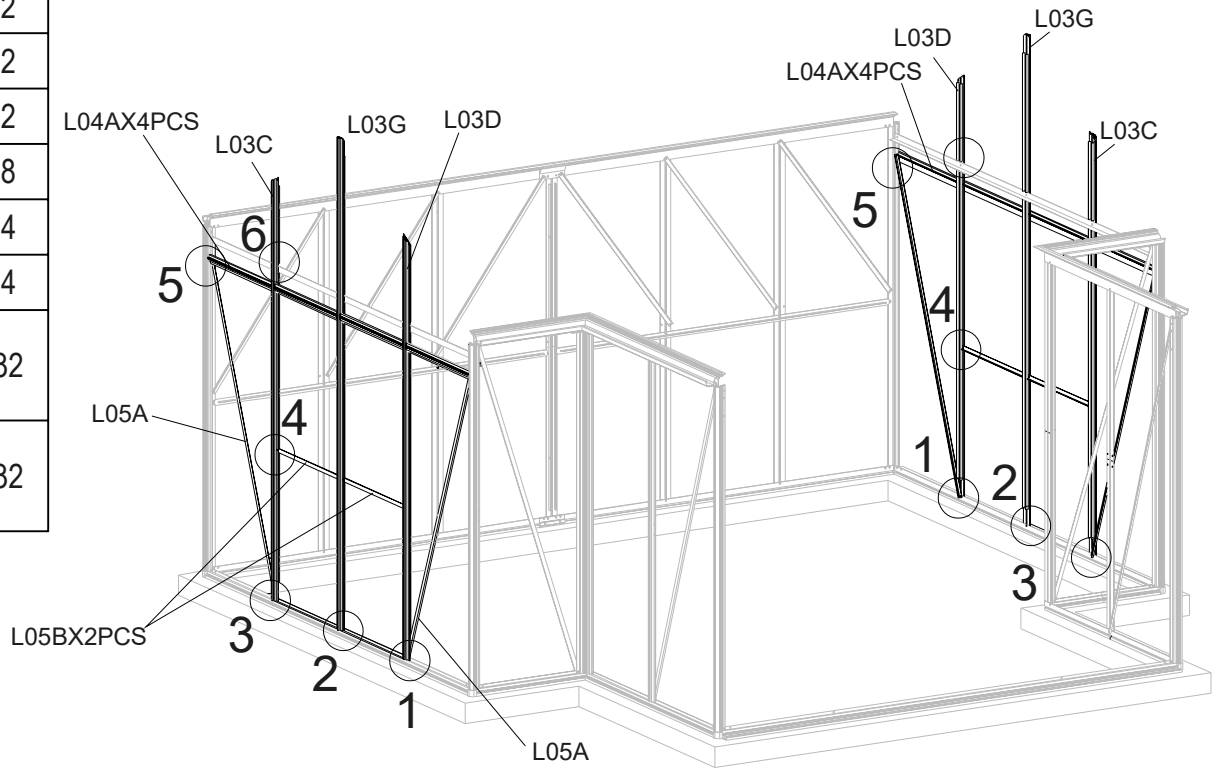
Installeer L02A & L03A, en zorg ervoor dat u 2 extra bouten in het kanaal van elke L02A schuift, die later nodig zijn om de beugels L22 & L22B te bevestigen



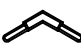







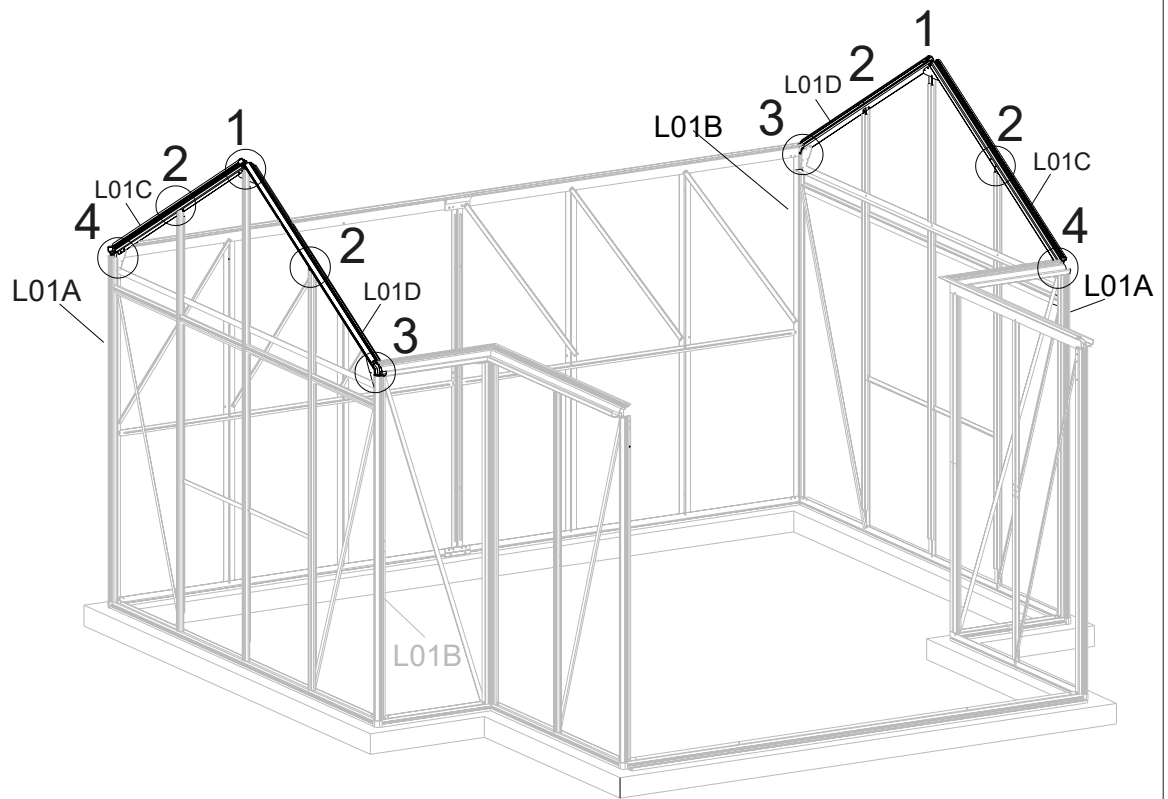
Installeer alle L05C en L22B schoren zoals afgebeeld..



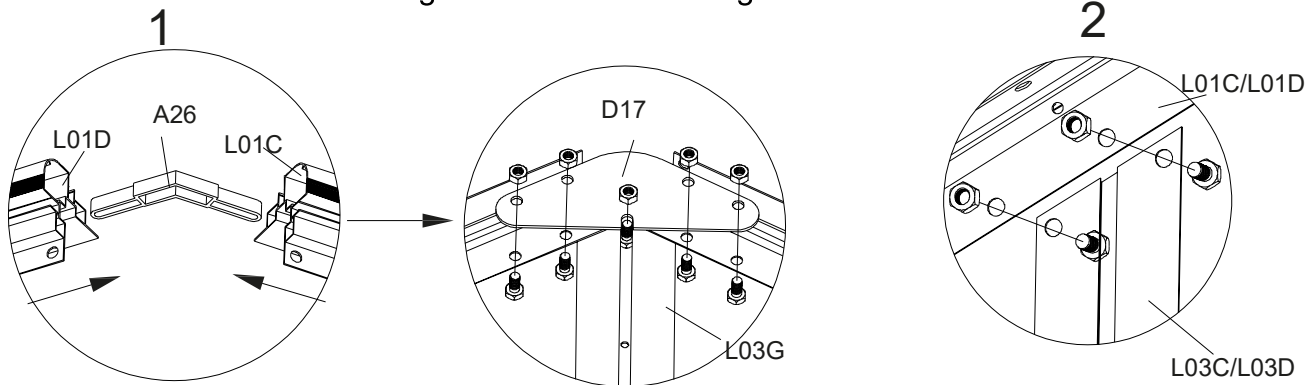
PART	NO.	QTY.
	L03C	2
	L03D	2
	L03G	2
	L04A	8
	L05A	4
	L05B	4
	S14	32
	M6X10	
	M03	32
	M6	



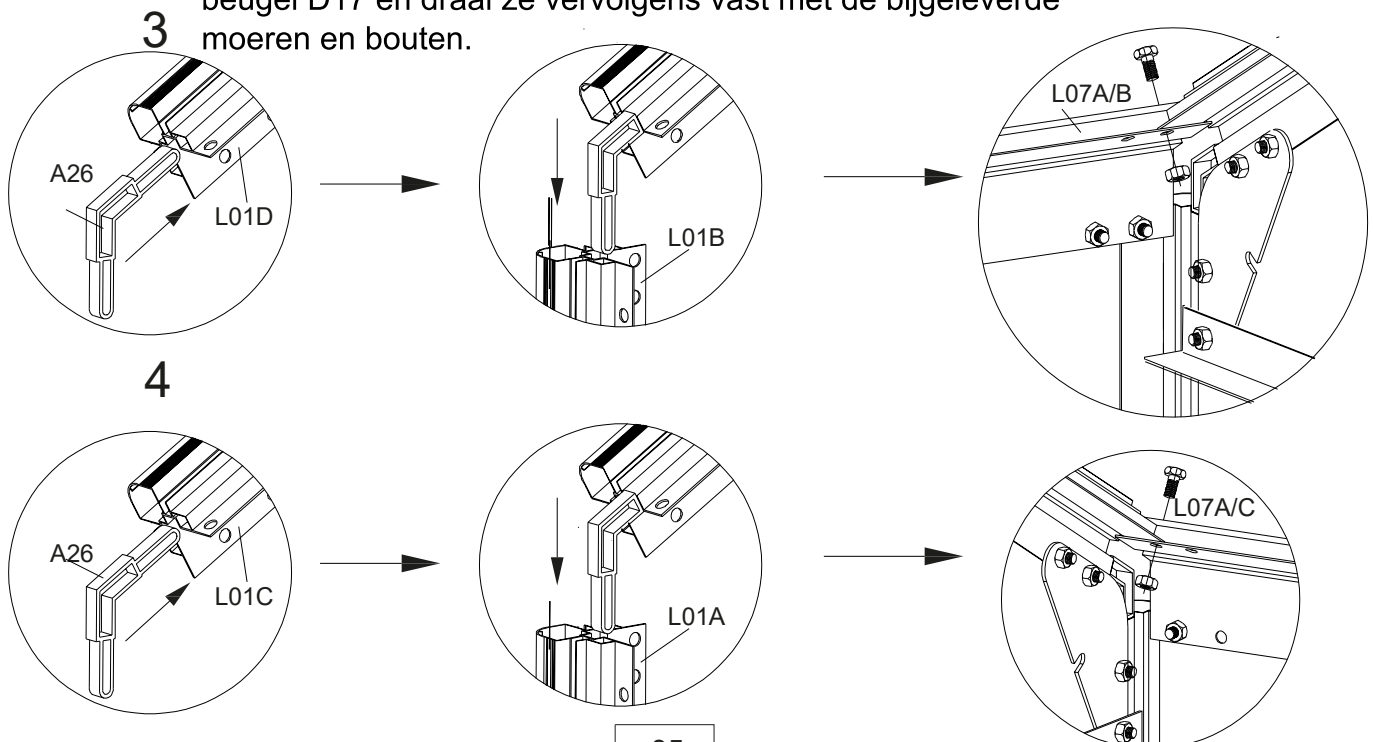
PART	NO.	QTY.
	L01C	2
	L01D	2
	A26	6
	D17	2
	S14	30
	M6X10	
	M03	20
	M6	



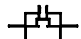


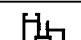




Installeer L01C en L01D mbv connector A26 en de beugel D17 en draai ze vervolgens vast met de meegeleverde moeren en bouten.

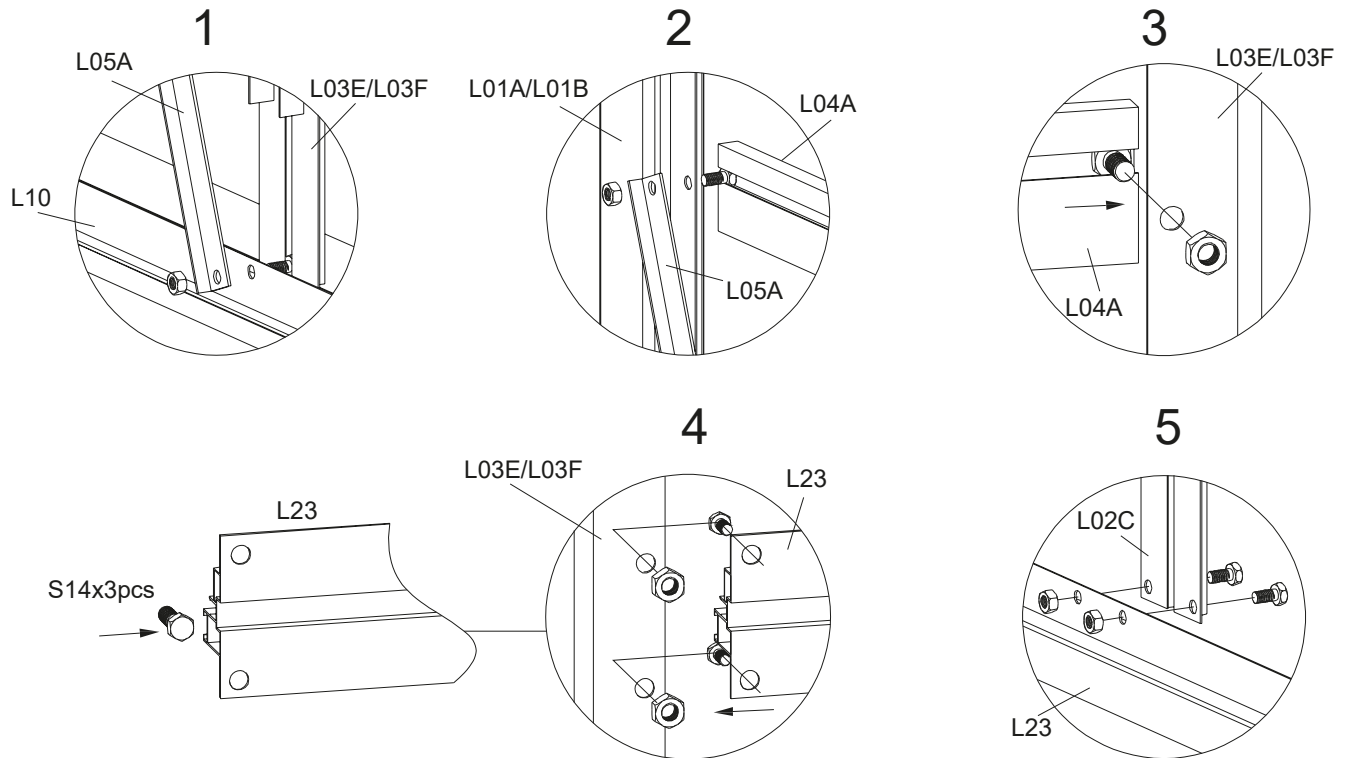
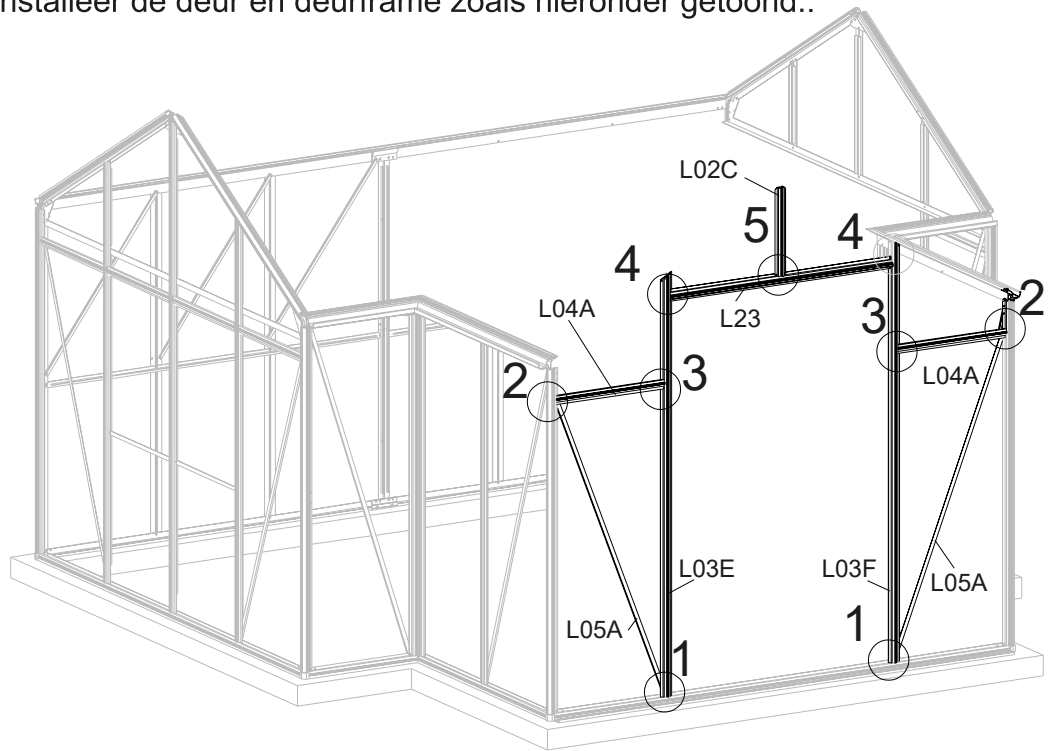


Installeer L01B & D en L01A & C met connector A26 en de beugel D17 en draai ze vervolgens vast met de bijgeleverde moeren en bouten.


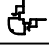
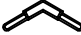





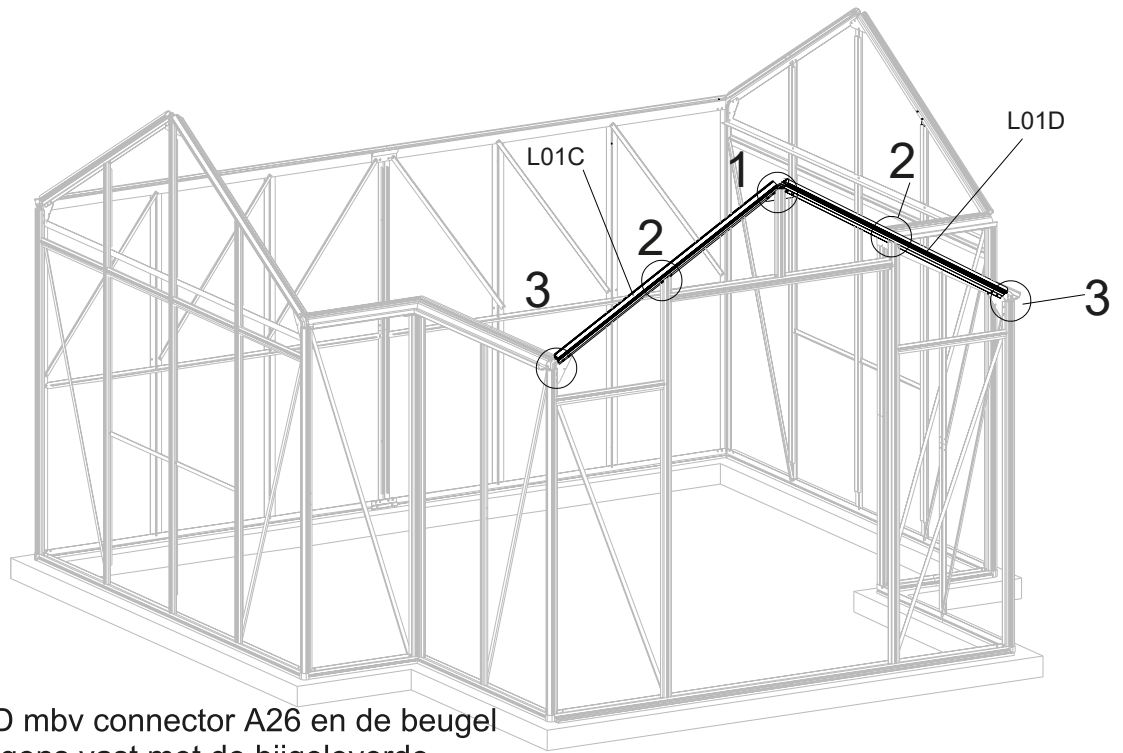
PART	NO.	QTY.
	L02C	1
	L03E	1
	L03F	1
	L04A	2
	L05A	2
	L23	1
	S14	12
	M6X10	
	M03	12
	M6	

Installeer de deur en deurframe zoals hieronder getoond..

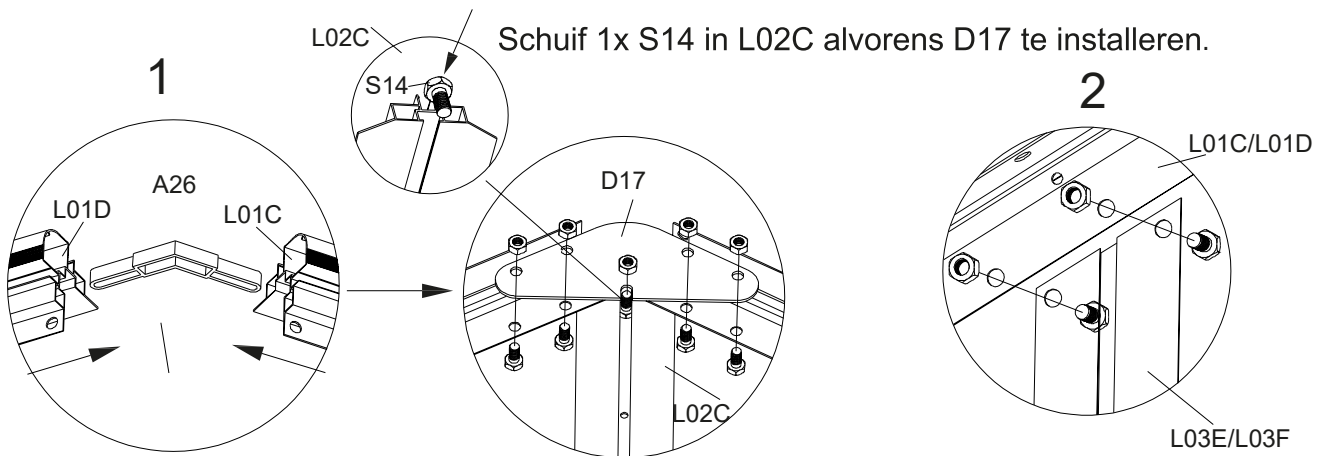


Zorg ervoor dat u 3x S14 in het buitenste kanaal van L23C schuift om de latere L14 te installeren.

PART	NO.	QTY.
	L01C	1
	L01D	1
	A26	3
	D17	3
	S14	19
	M6X10	
	M03	19
	M6	

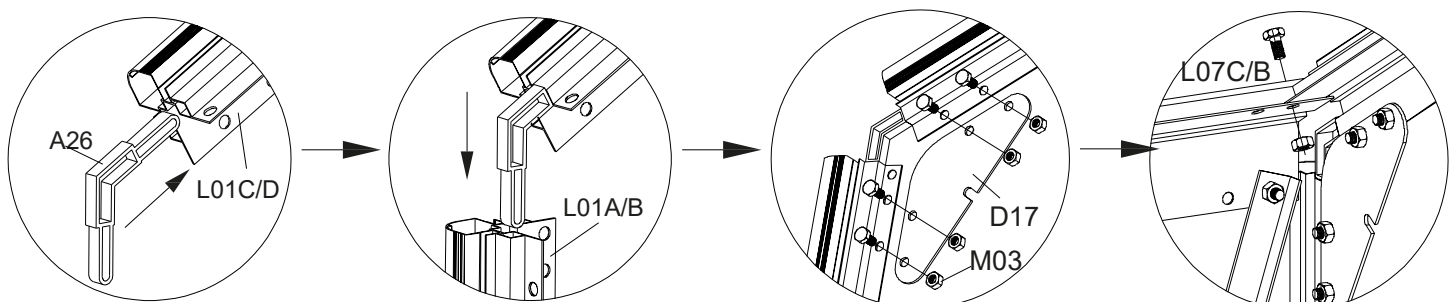






Installeer L01C en L01D mbv connector A26 en de beugel D17, en draai ze vervolgens vast met de bijgeleverde moeren en bouten.



3

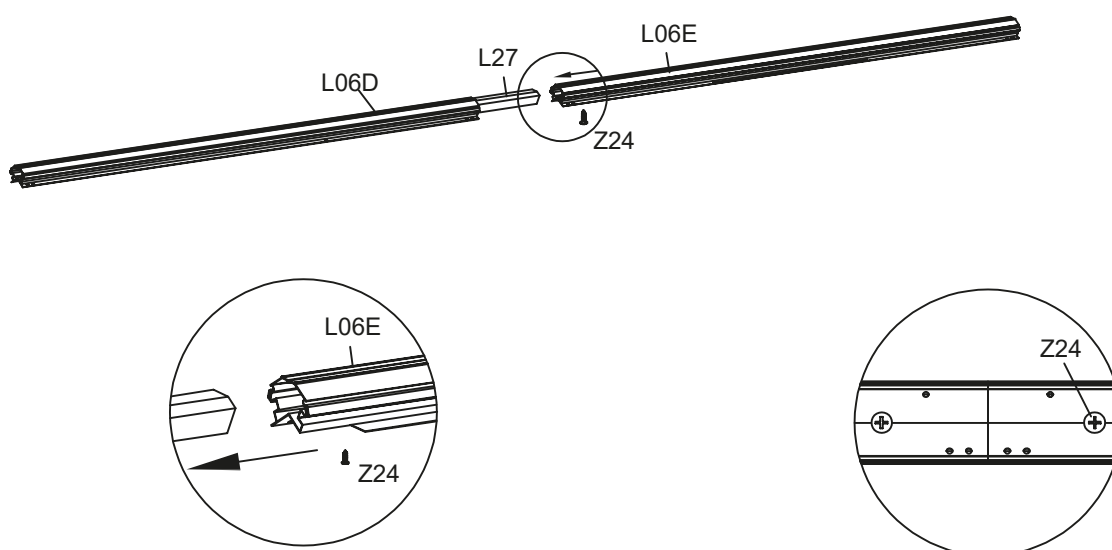
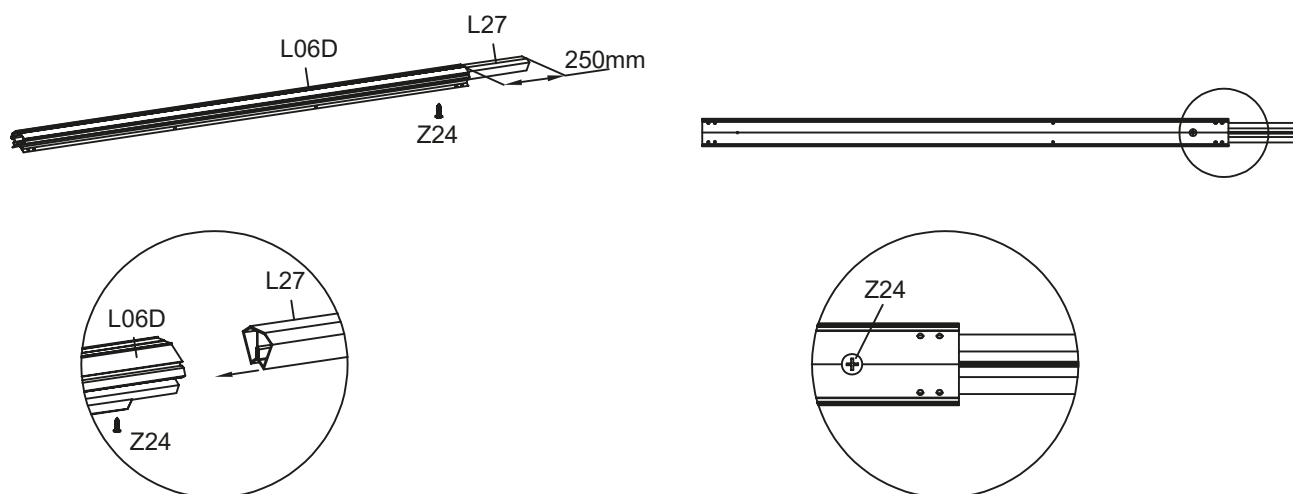
Installeer L01B & D en L01A & C met connector A26 en de beugel D17 en draai ze vervolgens vast met de bijgeleverde moeren en bouten.



PART	NO.	QTY.
	L06D	1
	L06E	1
	L27	1
	Z24	2
	M5X25	







## Montage nok van dak

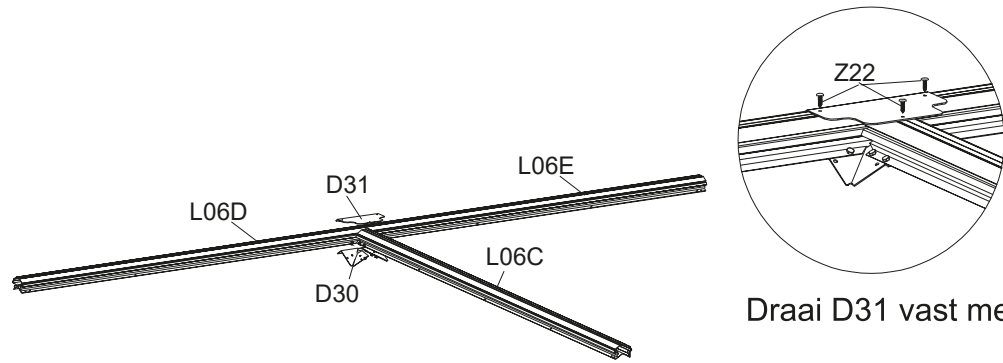
Steek het halve deel van L27 in L06D, zodat L27 nog 250mm lang is. Zet L27 en L06D vervolgens vast met Z24.



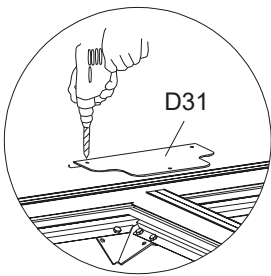
Steek een ander uiteinde van L27 in L06E, en controleer of de verbinding goed werkt. Zet ze vervolgens vast met Z24.



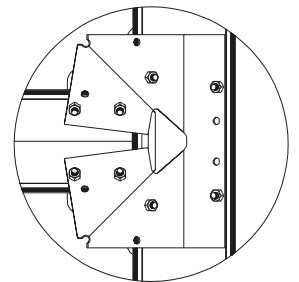
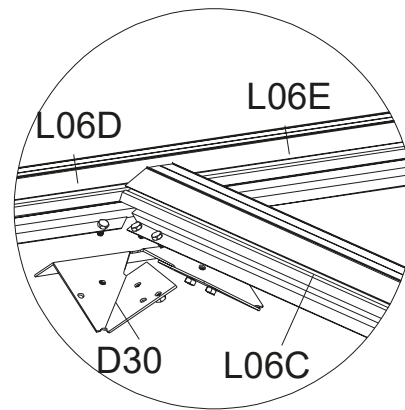
PART	NO.	QTY.
	L06C	1
	D30	1
	D31	1
	Z22	4
	Ø4X16	
	S14	8
	M6X10	
	M03	8
	M6	








Draai D31 vast met Z22.



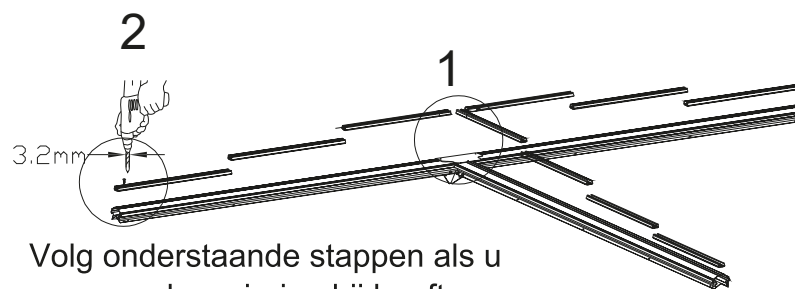
Zet D31 in het midden van de kruising van L06C & L06D & L06E, boor dan de gaten in L06C & L06D & L06E dmv gebruik van de gaten op D31, Dia.3.2mm.



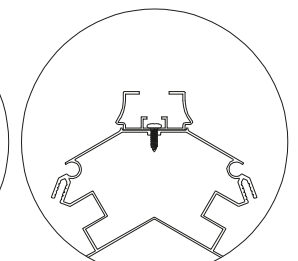
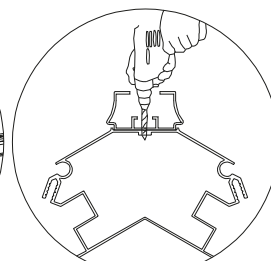
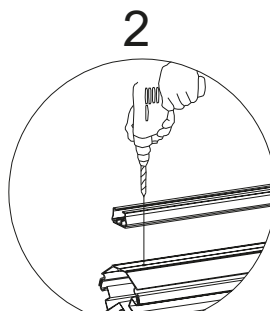
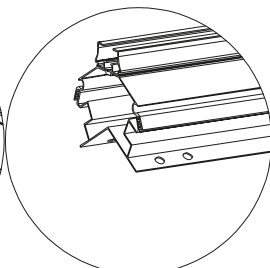
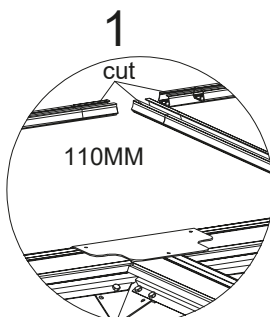
Installeer L06C & L06D & L06E met de beugel D30 en draai ze vervolgens vast met de bijgeleverde moeren en bouten.

PART	NO	QTY
	L26A	10
	B01	30
	B02	20
	B03	20
	Z22	20
	4X16	

### Montage van Nokversiering



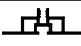


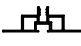


Volg onderstaande stappen als u er een nokversiering bij heeft gekocht



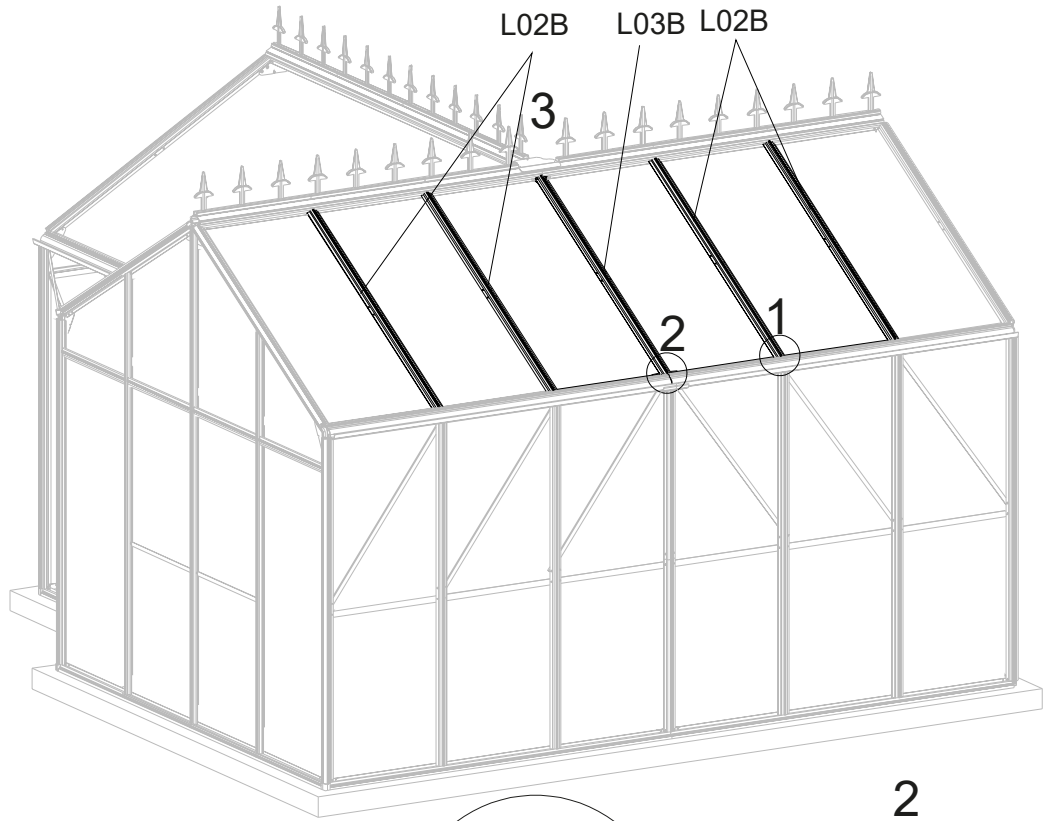
Zaag van drie profielen, L26, 110mm af in de buurt van D31, en installeer vervolgens alle L26 op L06C & L06D & L06E, waarbij u ervoor zorgt dat L26 overeenkomt met de lengtes van L06C & L06D & L06E.

Boor een gat aan beide zijden van L26, Dia.3.2mm, 150mm vanaf het midden van elke L26, door L06C & L06D & L06E, en draai ze vervolgens vast met Z22.

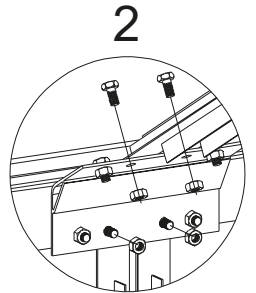
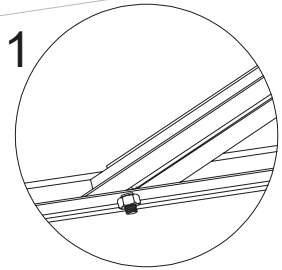
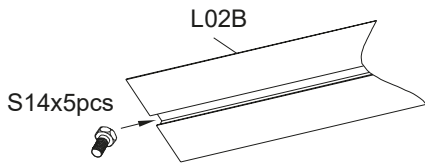


PART	NO.	QTY.
	L02B	6
	L03B	1
	L02D	2
	L02E	2
	S14	40
	M6X10	
	M03	40
	M6	

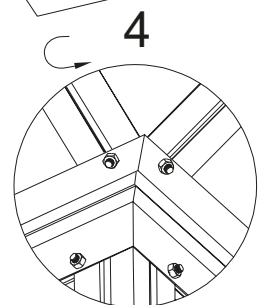
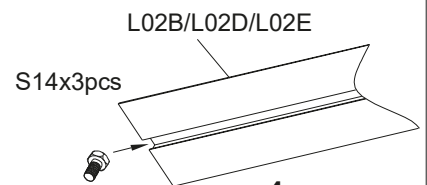
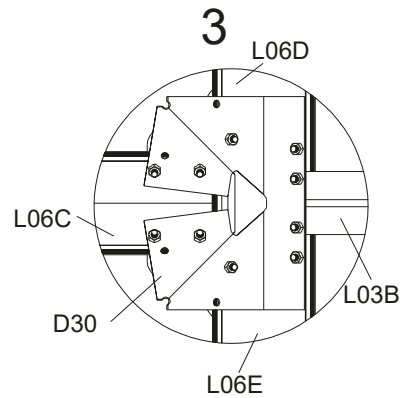
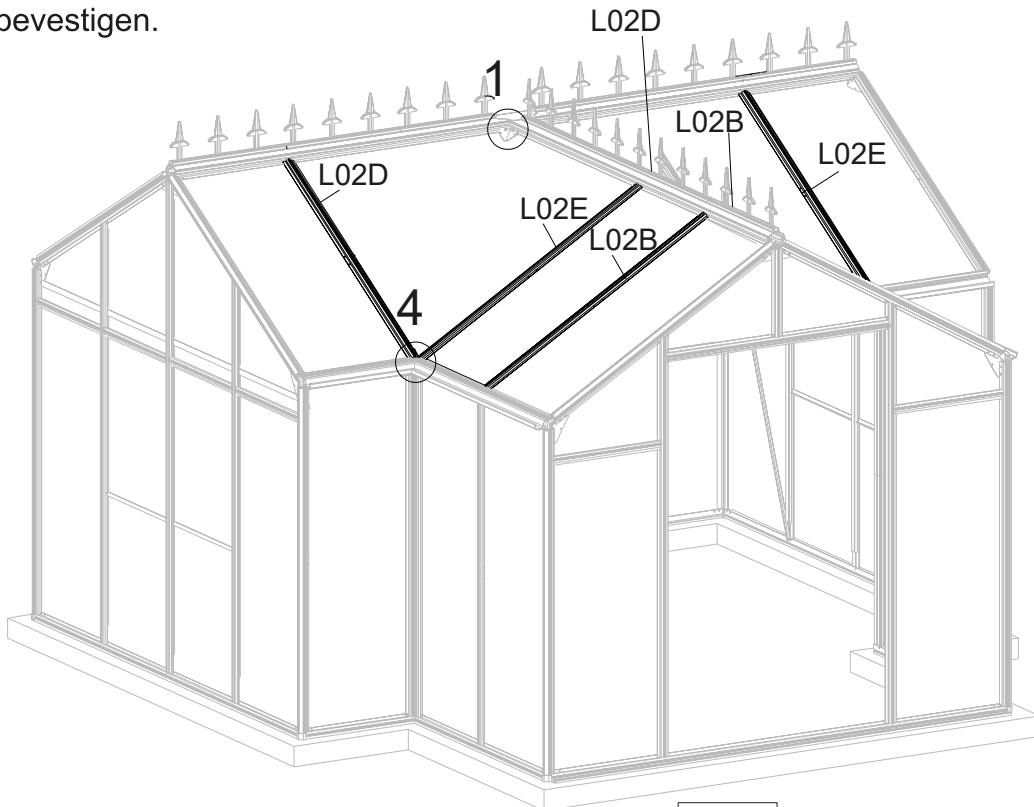
## Montage Dak








Installeer L02B & L03B, en zorg ervoor dat u extra bouten in het kanaal van elke L02B schuift, die later nodig zijn om de beugels L22 & L22B te bevestigen.

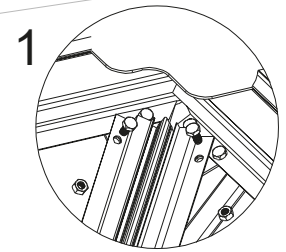
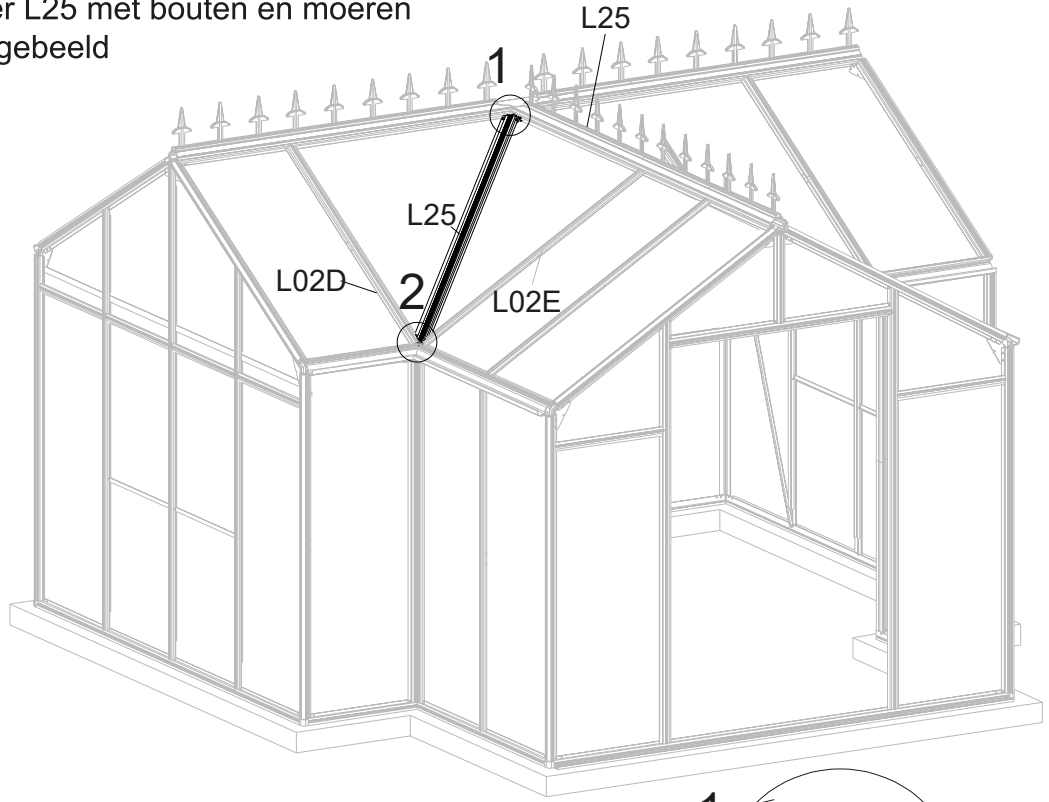


Installeer L02D & L02E, zorg ervoor dat u 1 extra bout in het kanaal van elke L02D & L02E schuift, deze zijn later nodig om de beugel L22 te bevestigen.

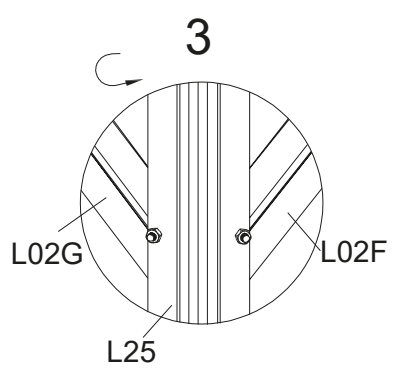
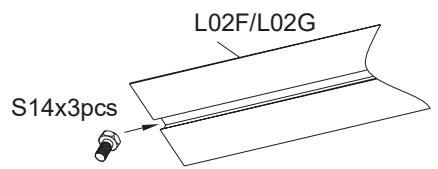
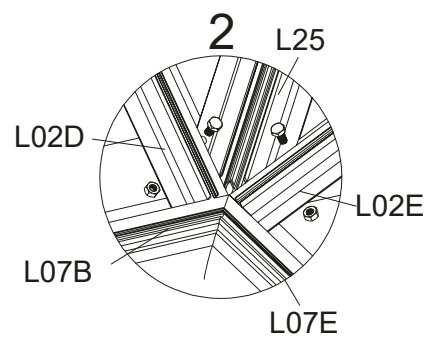
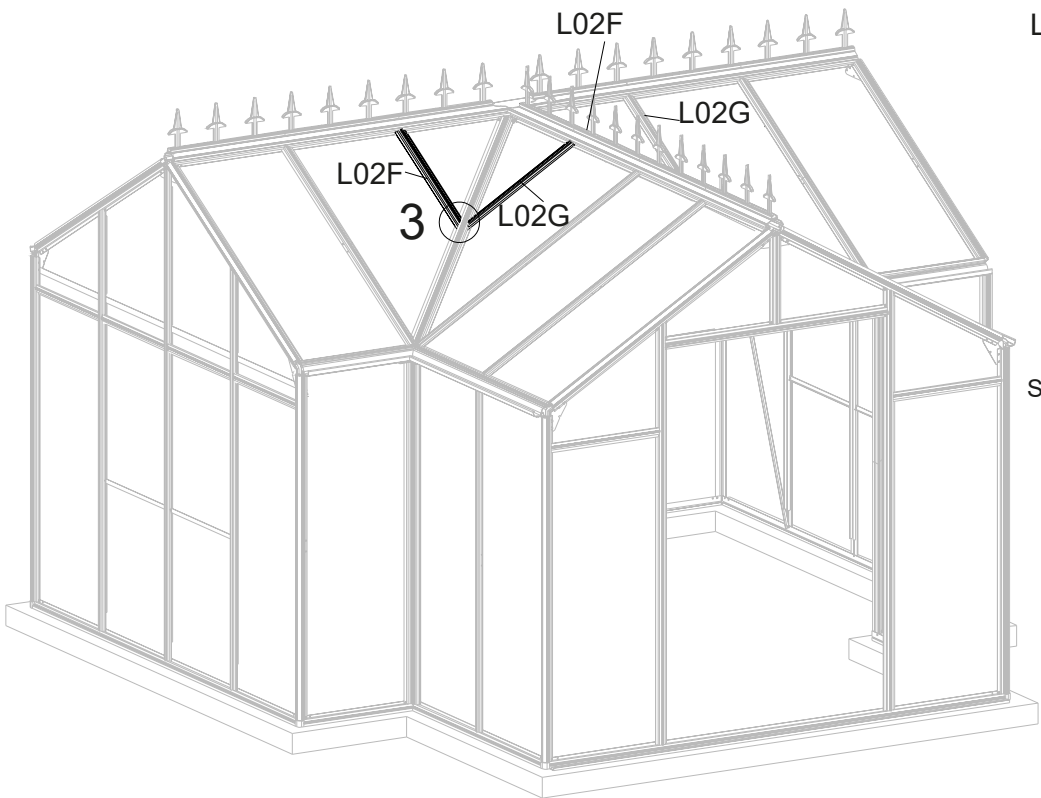


PART	NO.	QTY.
	L25	2
	L02F	2
	L02G	2
	S14	20
	M6X10	
	M03	20
	M6	

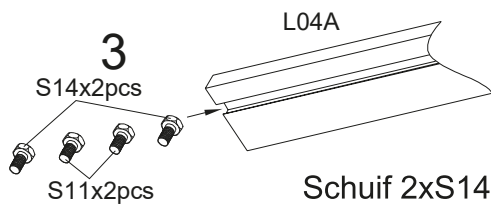
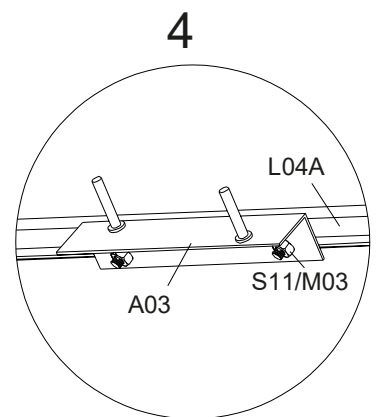
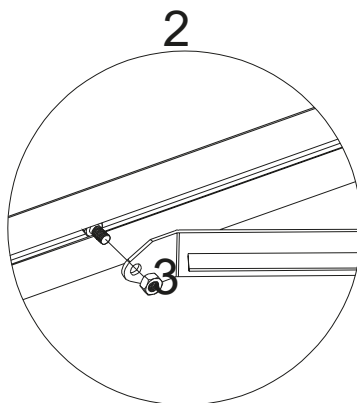
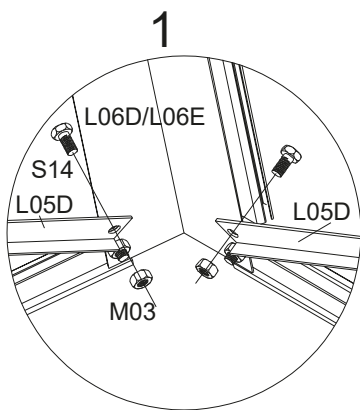
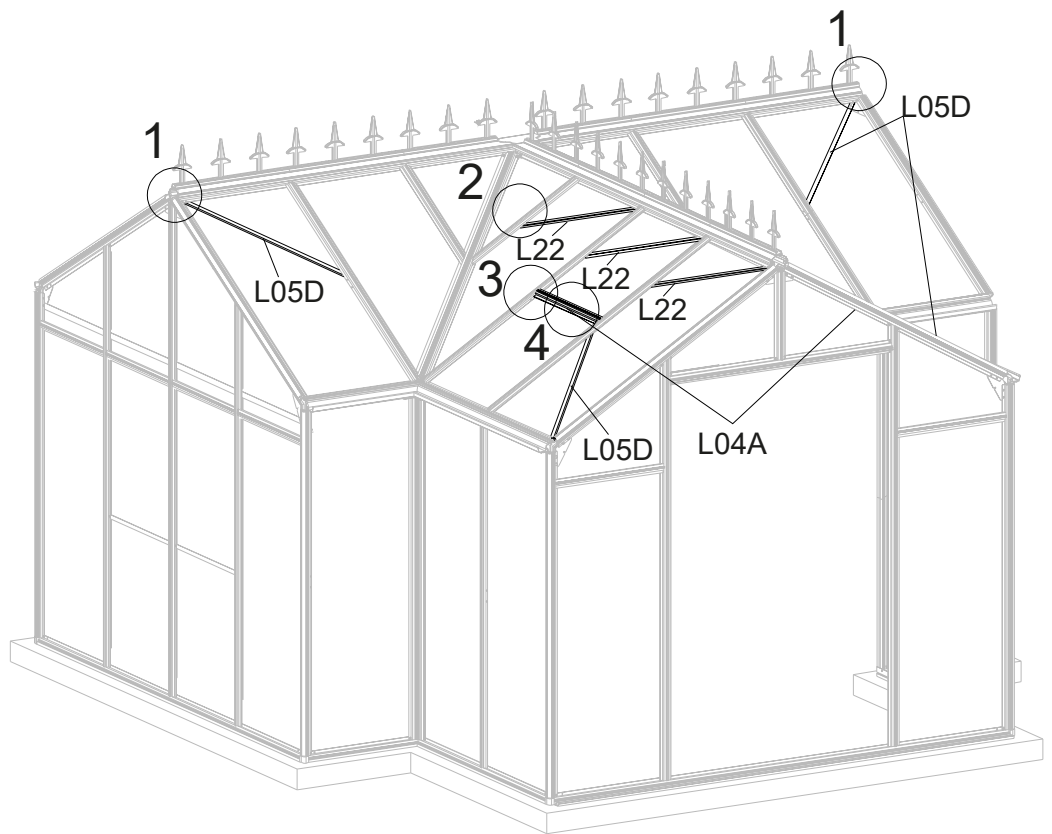
Installeer L25 met bouten en moeren zoals afgebeeld



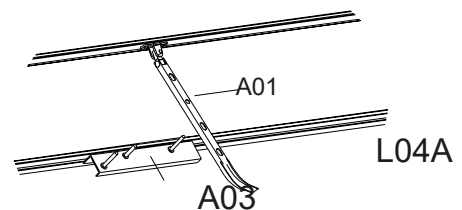
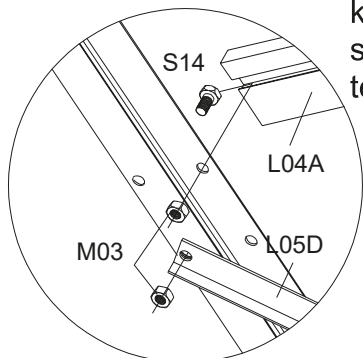
Installeer L02F & L022G, zorg ervoor dat u 1 extra bout in het kanaal van elke L02F & L02G schuift, deze zijn later nodig om de beugel L22 te bevestigen.












PART	NO.	QTY.
	L04A	2
	L05D	4
	L22	3
	A03	2
	S11	4
	M6X20	
	S14	18
	M6X10	
	M03	22
	M6	

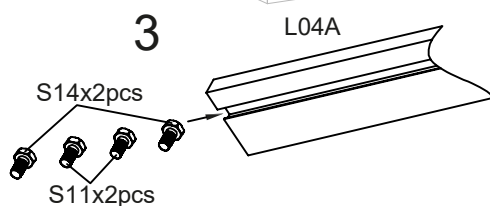
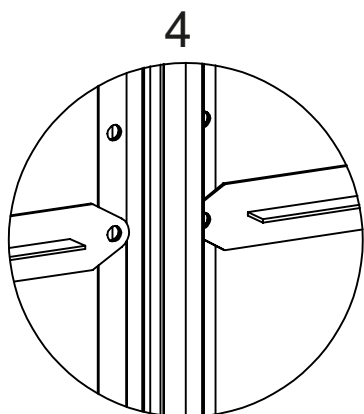
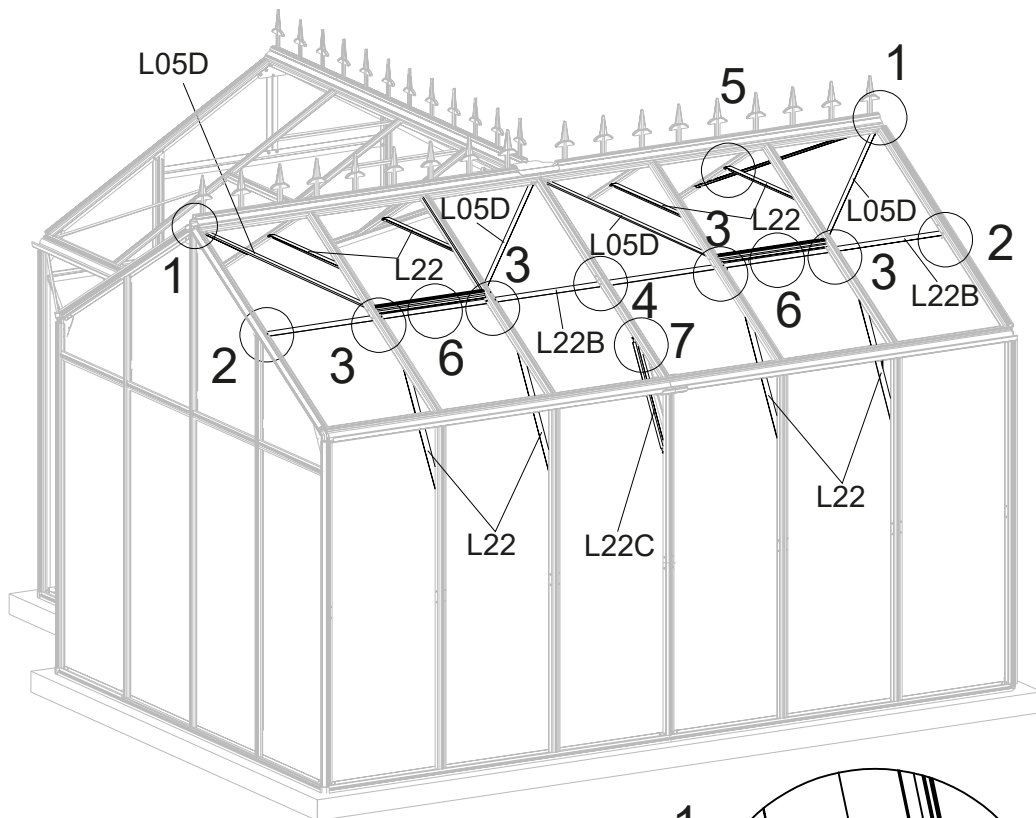


Schuif 2xS14 om L04A te kunnen installeren en schuif ook 2xS11 om A03 te kunnen installeren.

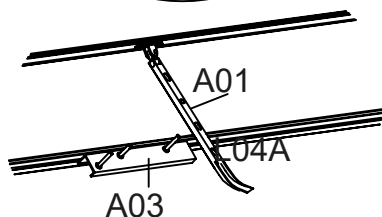
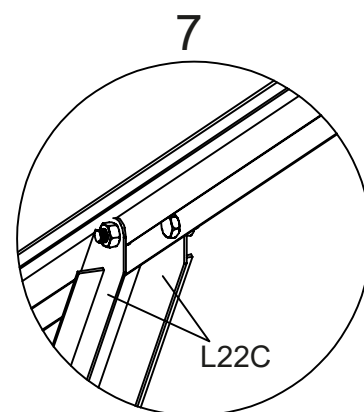
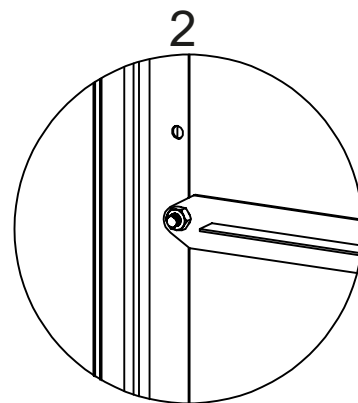
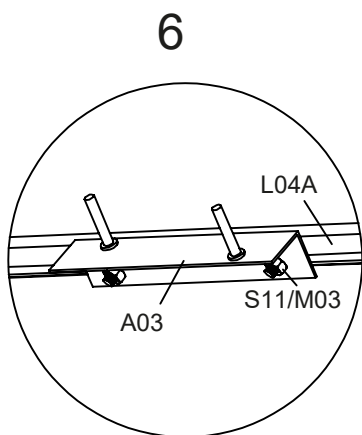
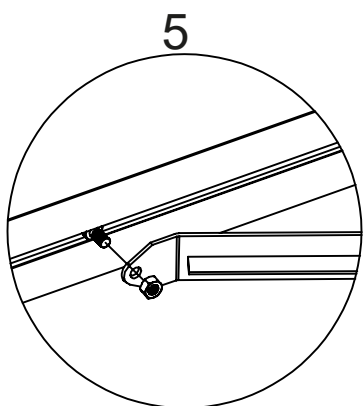
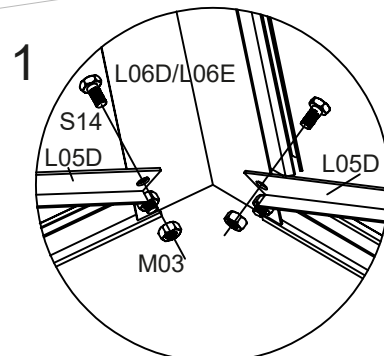


Sluit het raamframe met de handmatige raamopener, stel vervolgens A01 en A03 in de juiste stand en zet A03 vast.

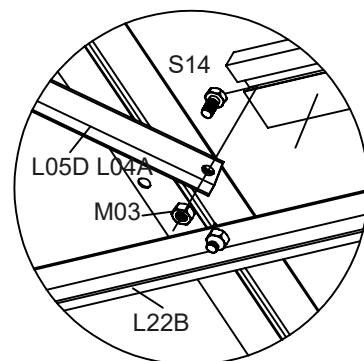
PART	NO.	QTY.
	L04A	2
	L05D	4
	L22	8
	L22B	2
	L22C	1
	A03	2
	S11	4
	M6X20	
	S14	34
	M6X10	
	M03	38
	M6	



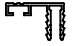
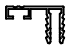
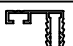
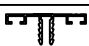
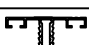

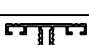





Schuif 2xS14 om L04A te installeren en schuif ook 2xS11 om A03 te installeren.

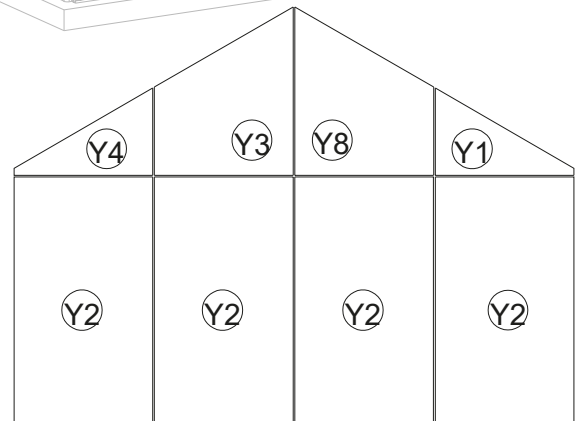
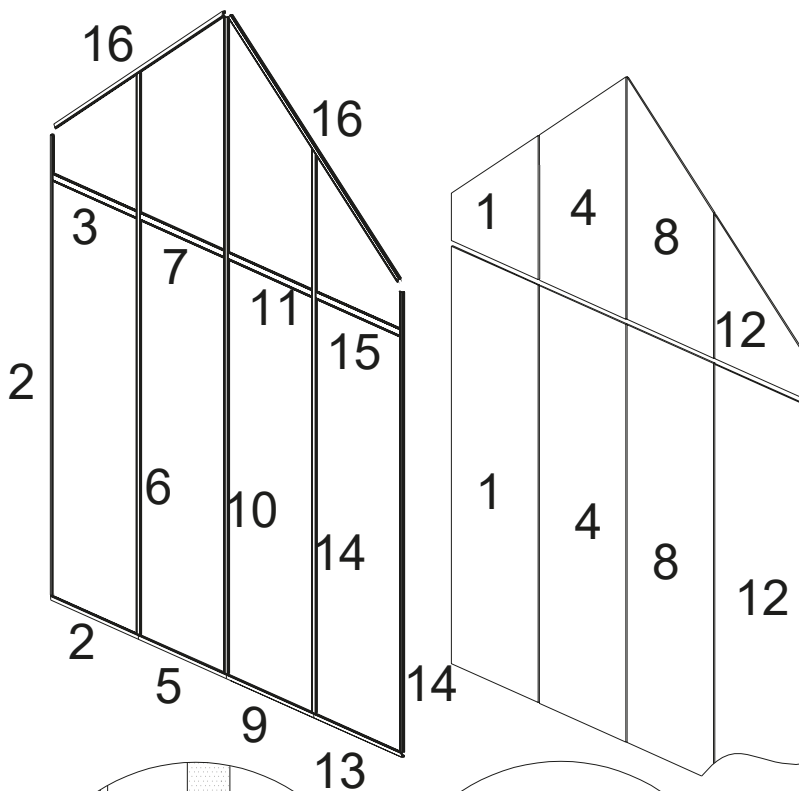
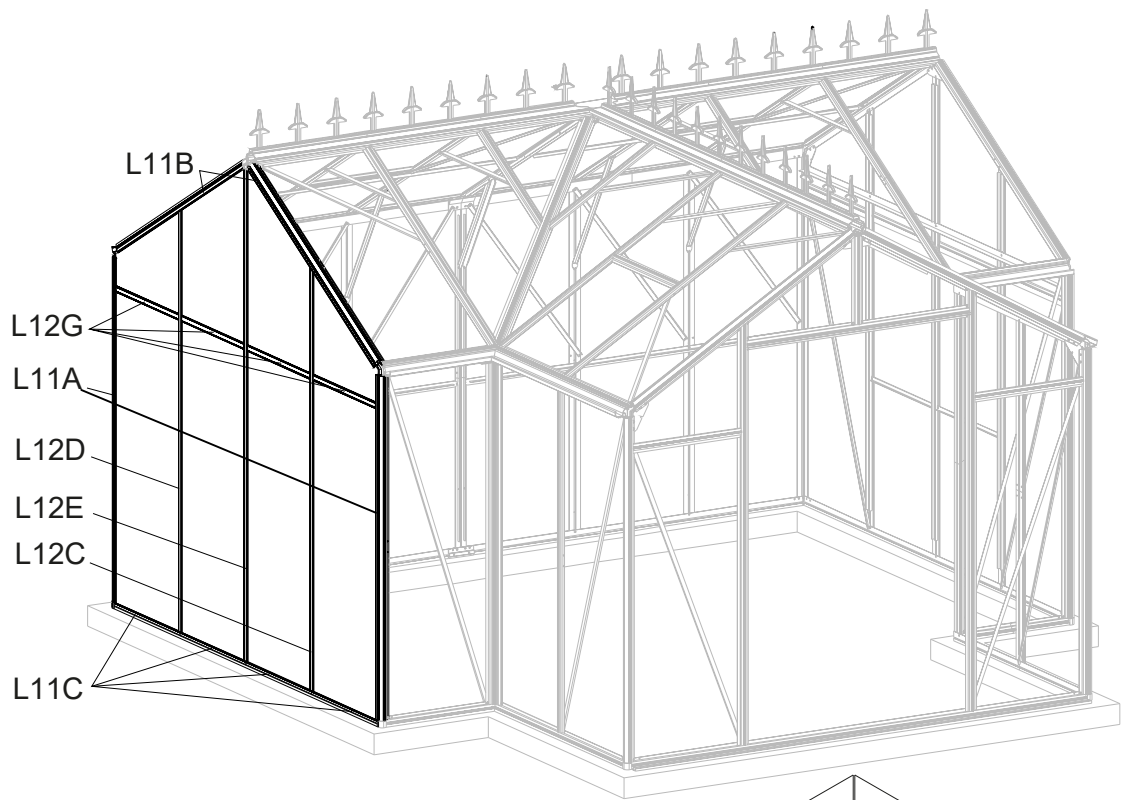


Sluit het raamframe met de handmatige raamopener, stel vervolgens A01 en A03 in de juiste stand en zet A03 vast.



Het frame is nu compleet en u kunt beginnen met het monteren van de beglazingspanelen. Laat de serre niet half beglaasd, dit kan schade veroorzaken.

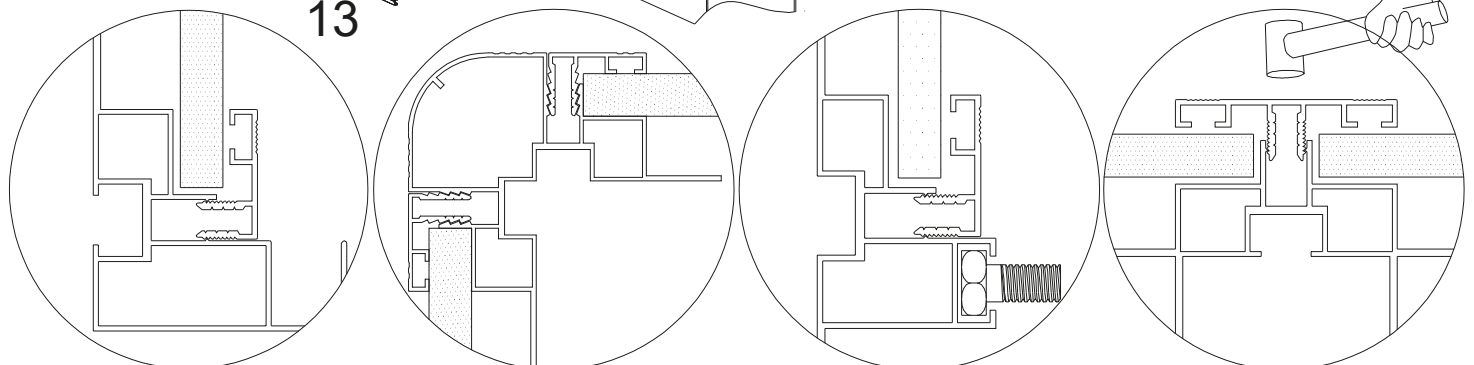
PART	NO.	QTY.
	L11A	4
	L11B	4
	L11C	8
	L12C	2
	L12D	2
	L12E	2
	L12G	8
	Y1	2
	Y2	8
	Y3	2
	Y4	2
	Y8	2

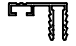
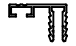
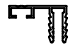
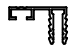








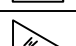


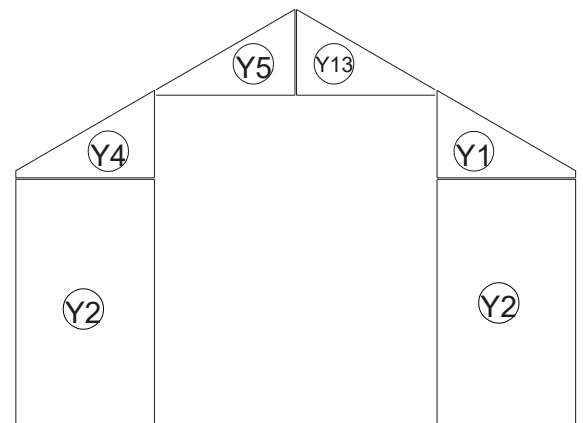
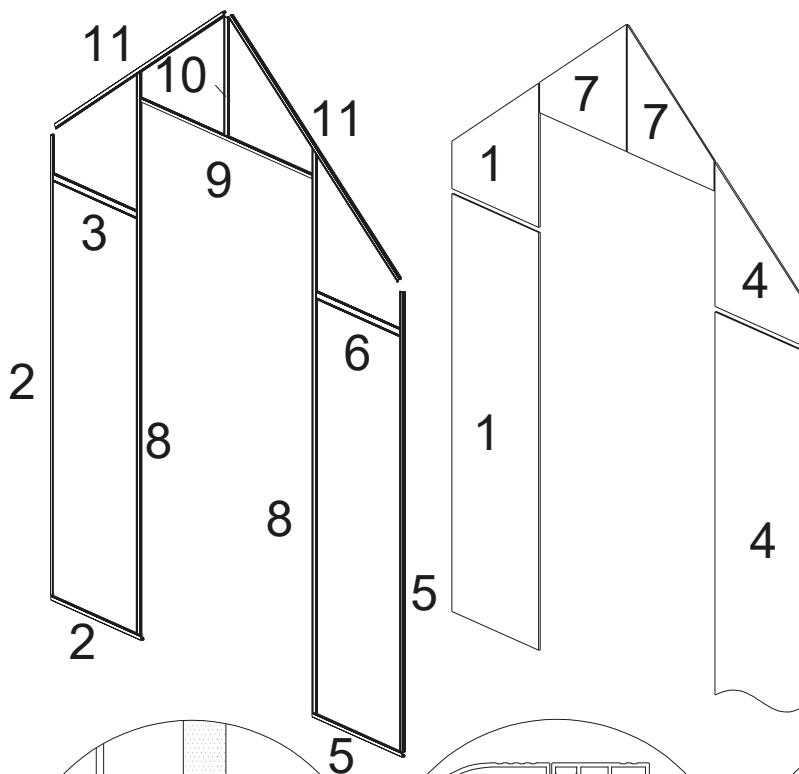
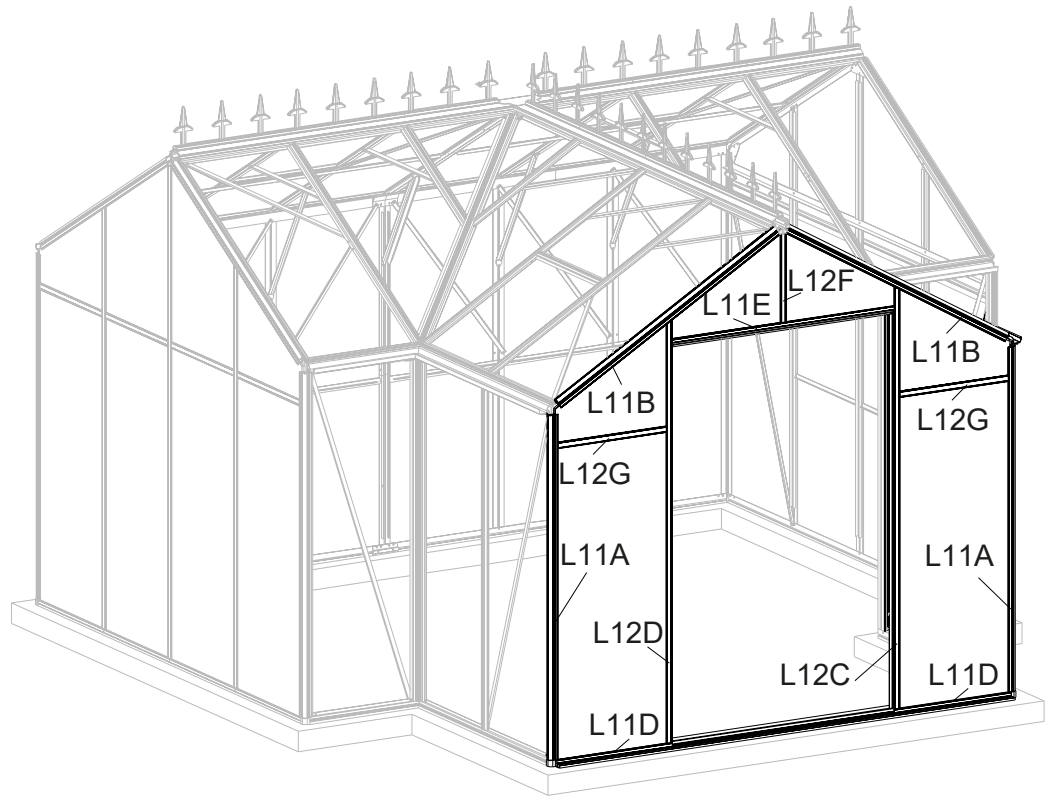
Monteer de beglazingspanelen en aluminium profielen in volgorde zoals hierboven aangegeven, tik deze afdekprofielen in de kanalen van elk hoofdprofiel met een rubberen hamer, inclusief L11A & B & C en L12C & D & E & G.

**HERHAAL DEZELFDE MONTAGE VOOR DE ANDERE ZIJDE.**

Zoals op pag 52 te zien is, kunt u de Z22 schroeven gaandeweg monteren.

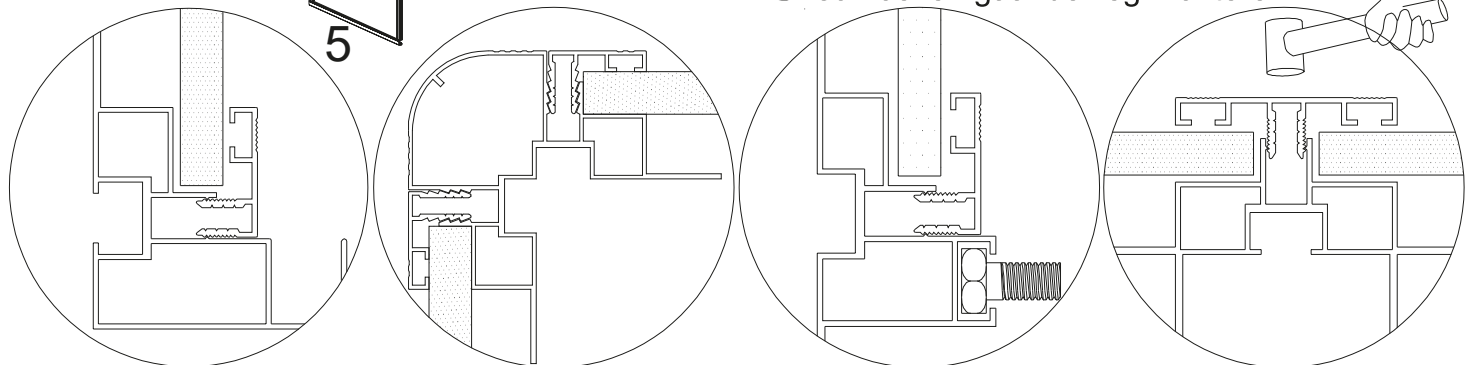


PART	NO.	QTY.
	L11A	2
	L11B	2
	L11D	2
	L11E	1
	L12C	1
	L12D	1
	L12F	1
	L12G	2
	Y1	1
	Y2	2
	Y4	1
	Y5	1
	Y13	1









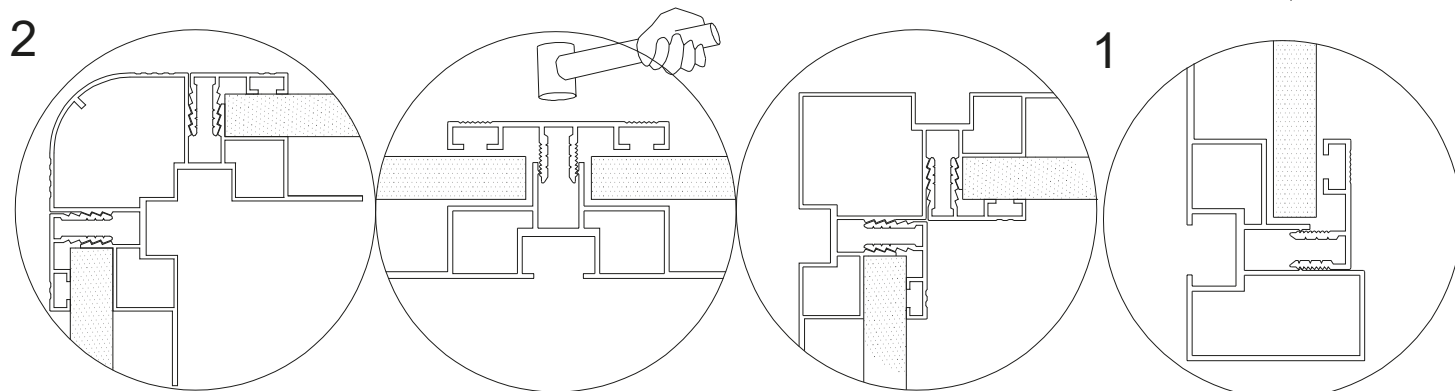
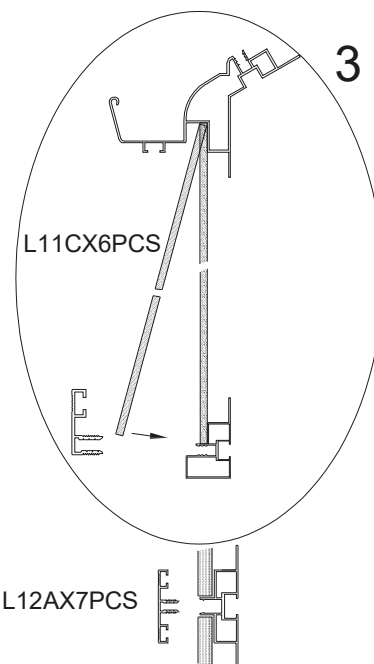
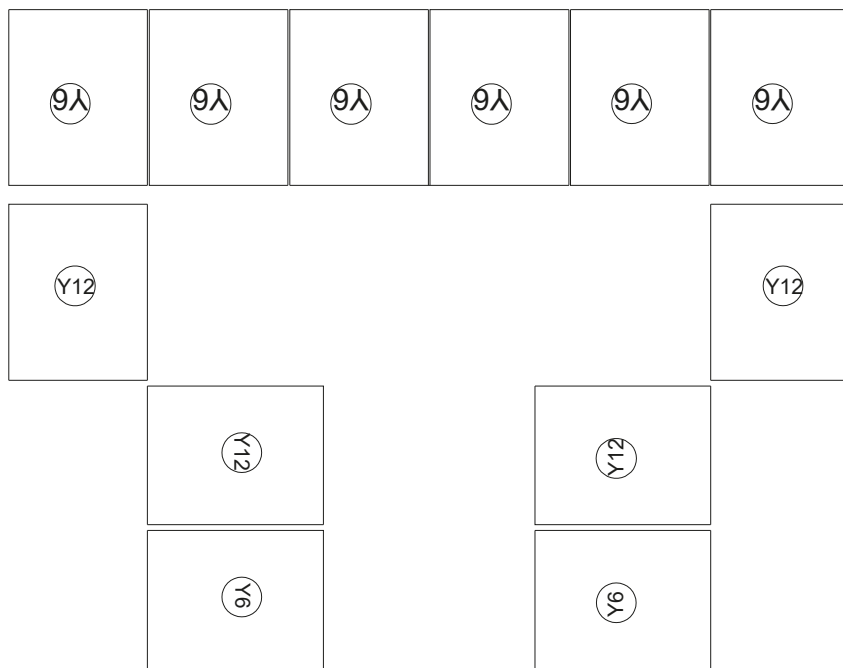
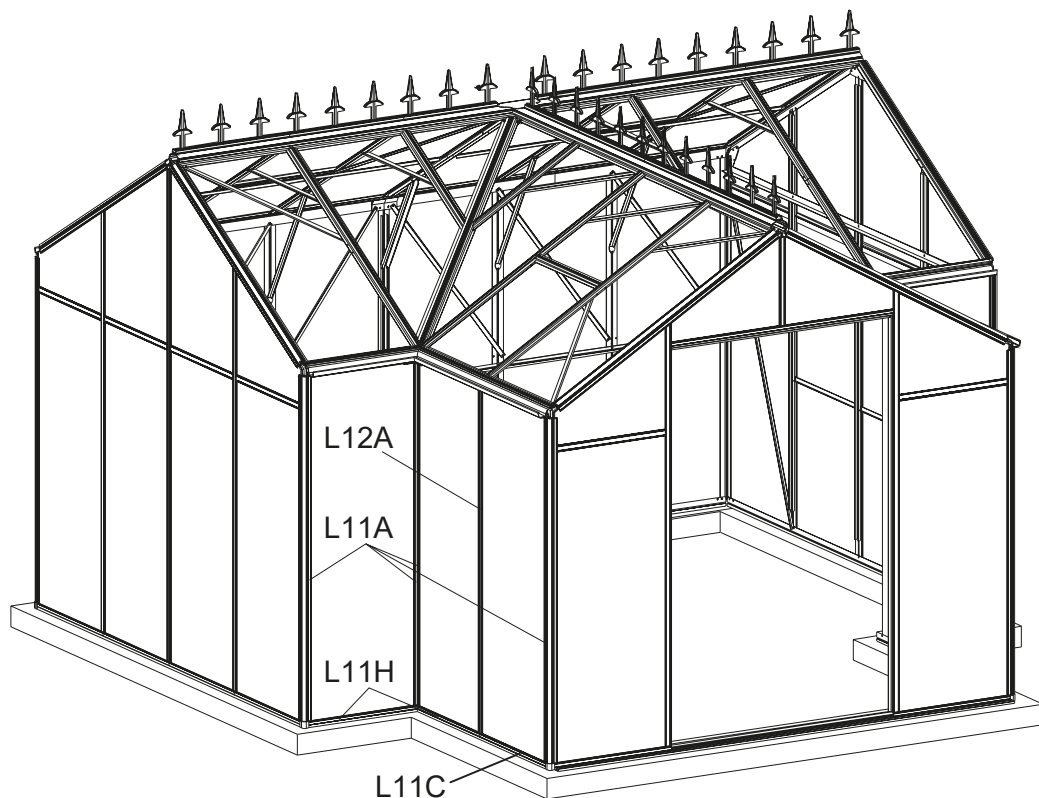
Monteer de beglazingspanelen en aluminium profielen in volgorde zoals hierboven aangegeven, tik deze afdekprofielen in de kanalen van elk hoofdprofiel met een rubberen hamer, inclusief L11A & B & C en L12C & D & E & G.

Zoals op pag 52 te zien is, kunt u de Z22 schroeven gaandeweg monteren.



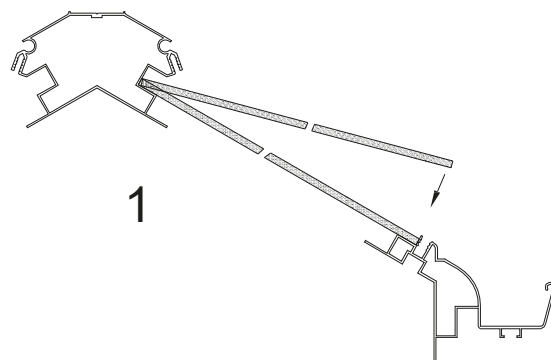
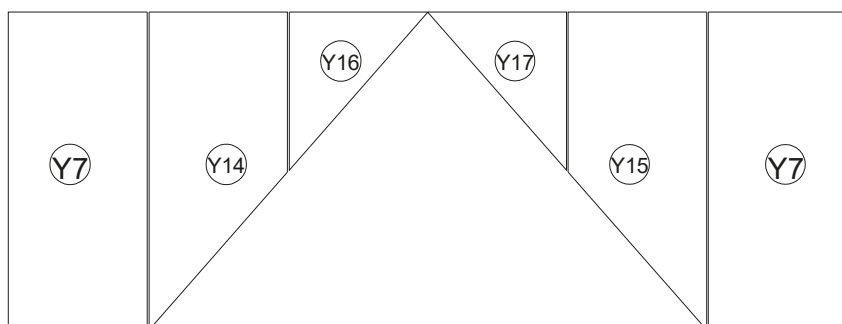
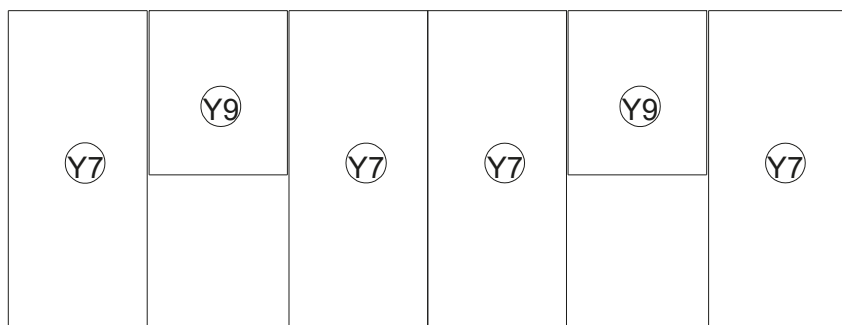
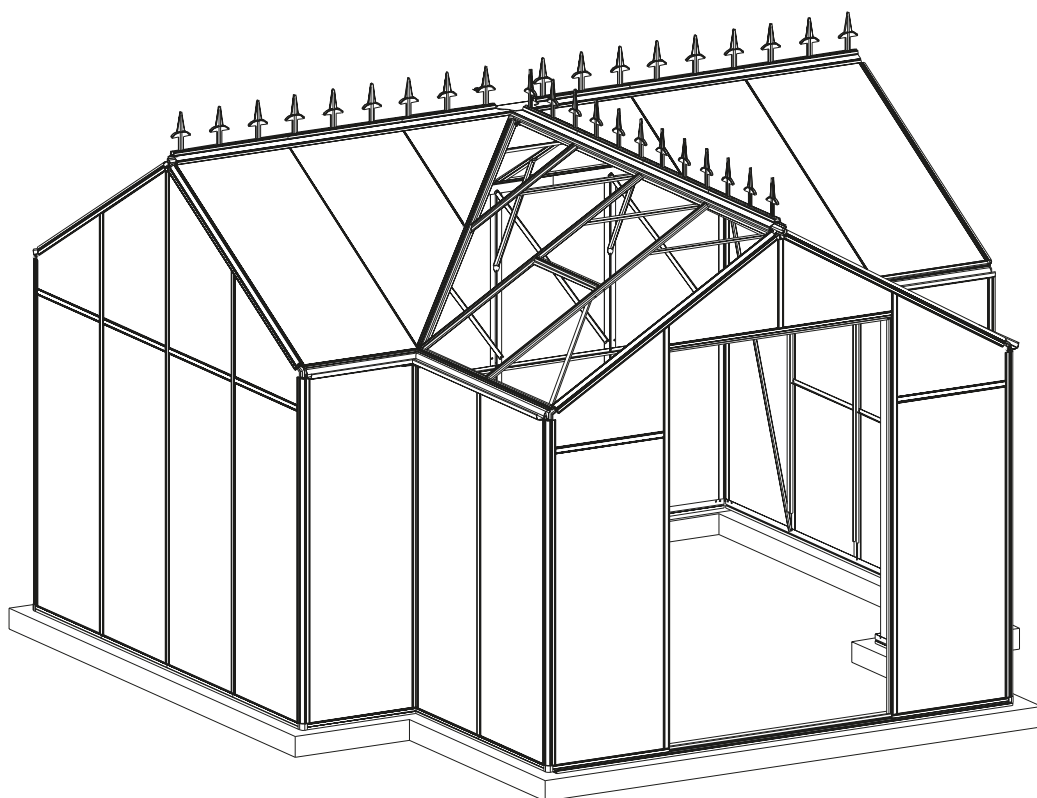


PART	NO.	QTY.
	L11A	10
	L11C	8
	L11H	4
	L12A	7
	Y6	8
	Y12	4















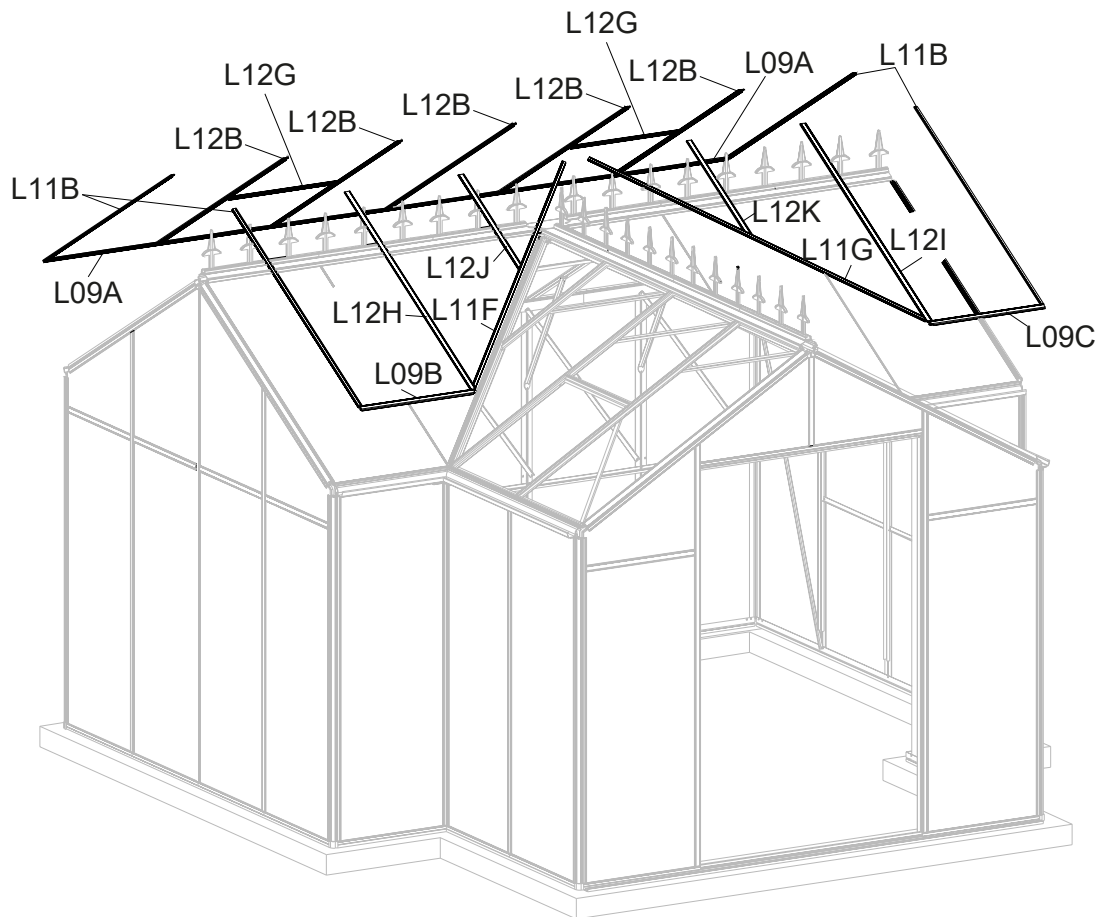
Schuif alle Y6 wandpanelen op hun plaats. De bovenkant van de wandpanelen moet achter het gootprofiel omhoog worden geschoven, en vervolgens tegen het basisprofiel worden aangedrukt zie fig. hierboven. Monteer L11A & C & H en L12A zoals hierboven getoond, klop deze profielen vervolgens voorzichtig in de kanalen van elk frameprofiel met een rubberen hamer.

PART	NO.	QTY.
	Y7	6
	Y9	2
	Y14	1
	Y15	1
	Y16	1
	Y17	1

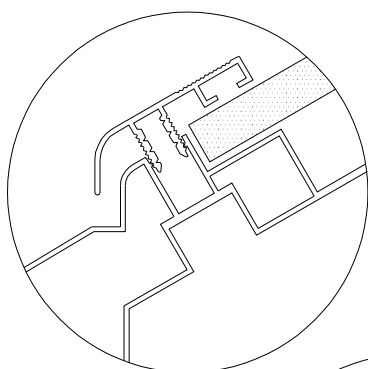


Installeer alle dakpanelen door het paneel in de nok te steken en het vervolgens op het gootprofiel te laten vallen zie fig. 1 hierboven.

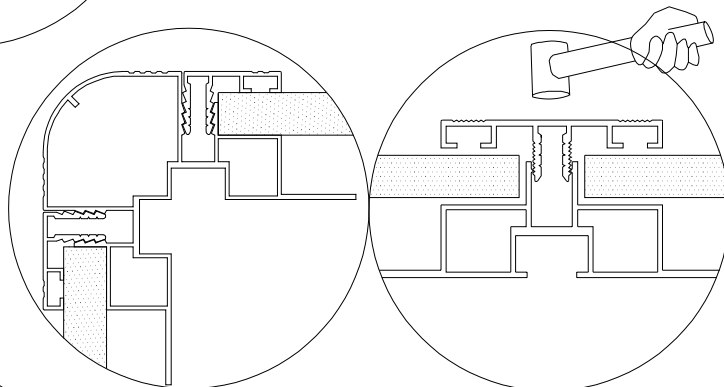
PART	NO.	QTY.
	L09A	2
	L09B	1
	L09C	1
	L11B	4
	L11F	2
	L11G	2
	L12B	5
	L12G	2
	L12H	1
	L12I	1
	L12J	1
	L12K	1



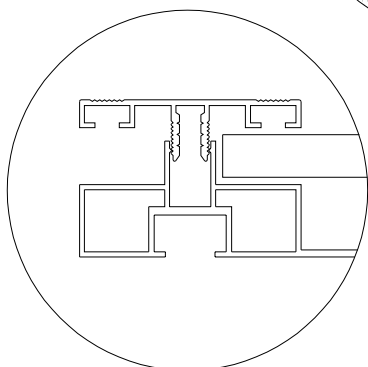
1



2



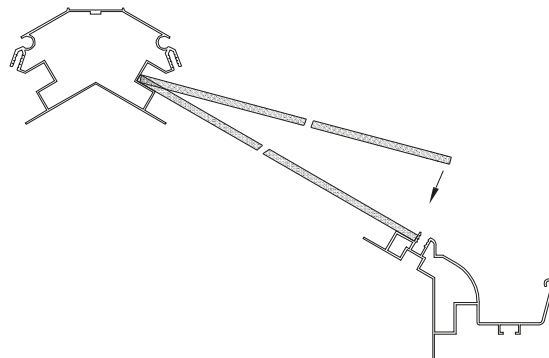
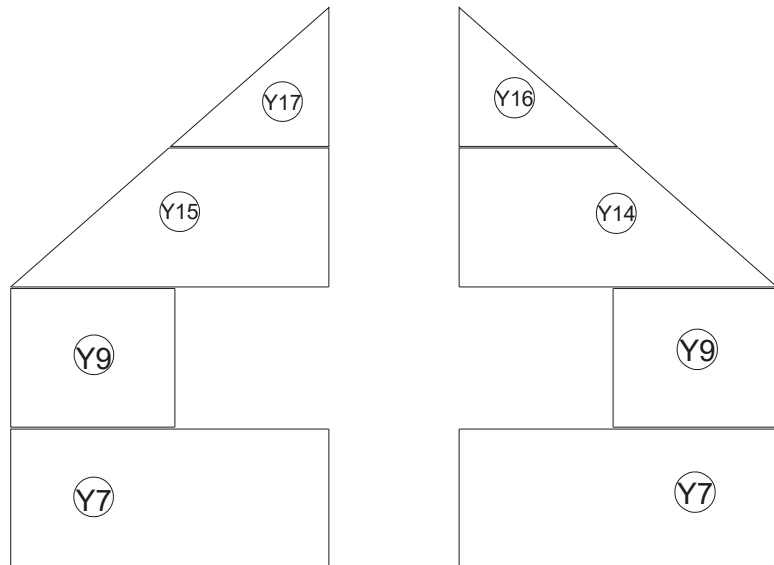
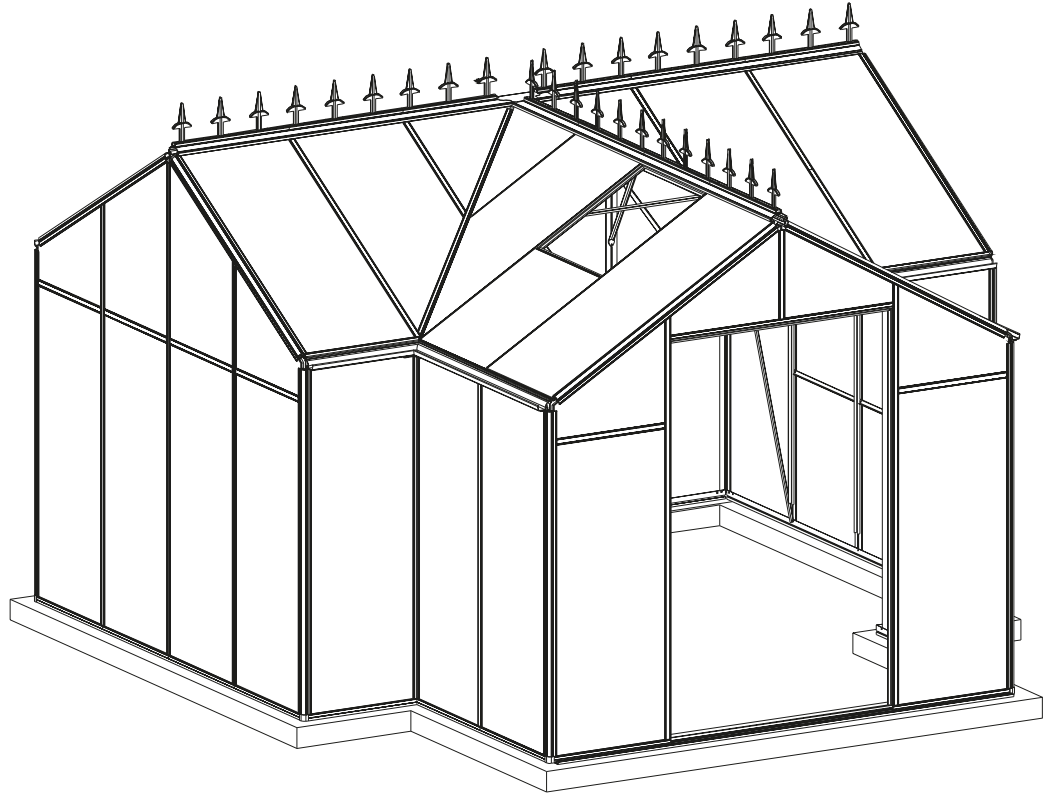
3

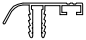
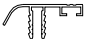











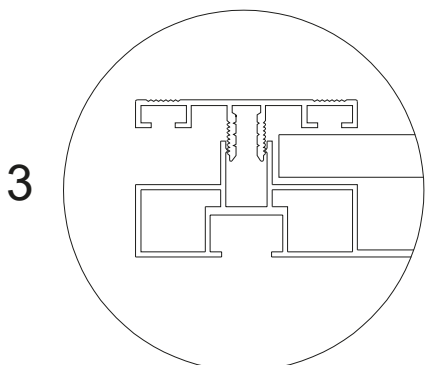
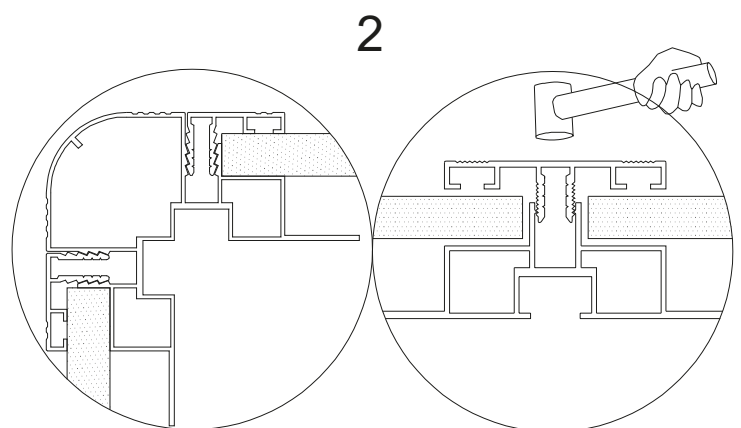
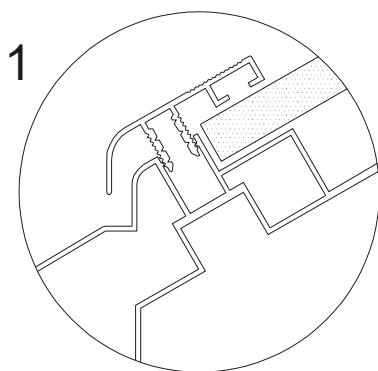
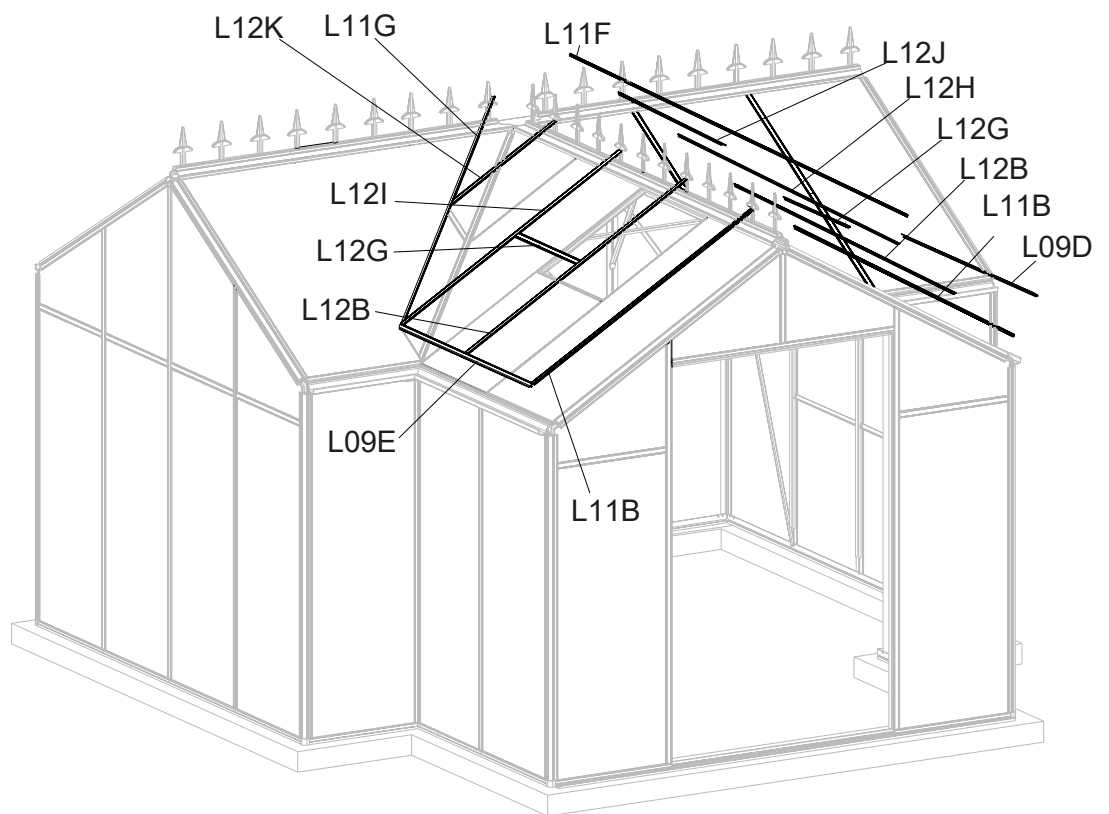
Tik alle profielen in de kanalen van elk frameprofiel met een rubberen hamer zoals hierboven getoond, inclusief L09A & B & C, L11B & F & G en L12B & G & H & I & J & K.

Bij het installeren van de dakpanelen kan het gemakkelijker zijn om een klein deel van het dak tegelijk af te werken. Dit verbetert de toegang via een ladder door de openingen voordat alle panelen zijn geïnstalleerd.

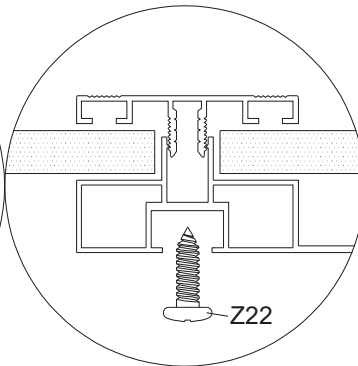
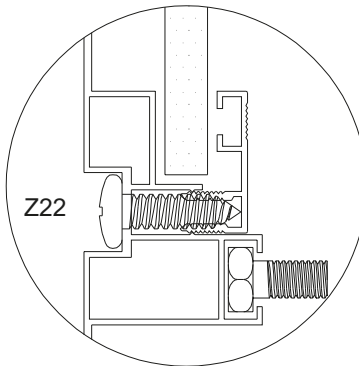
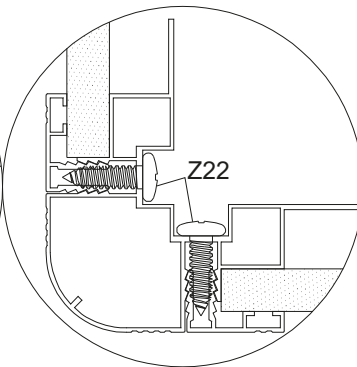
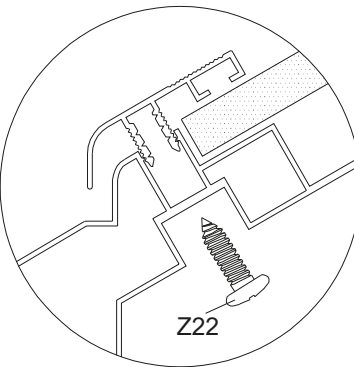
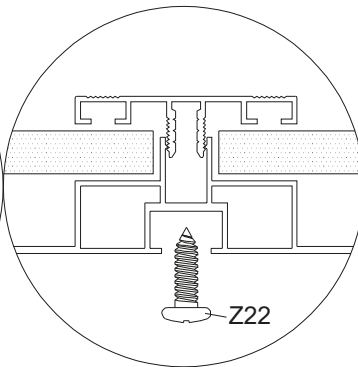
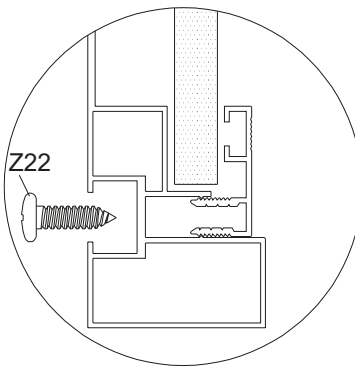
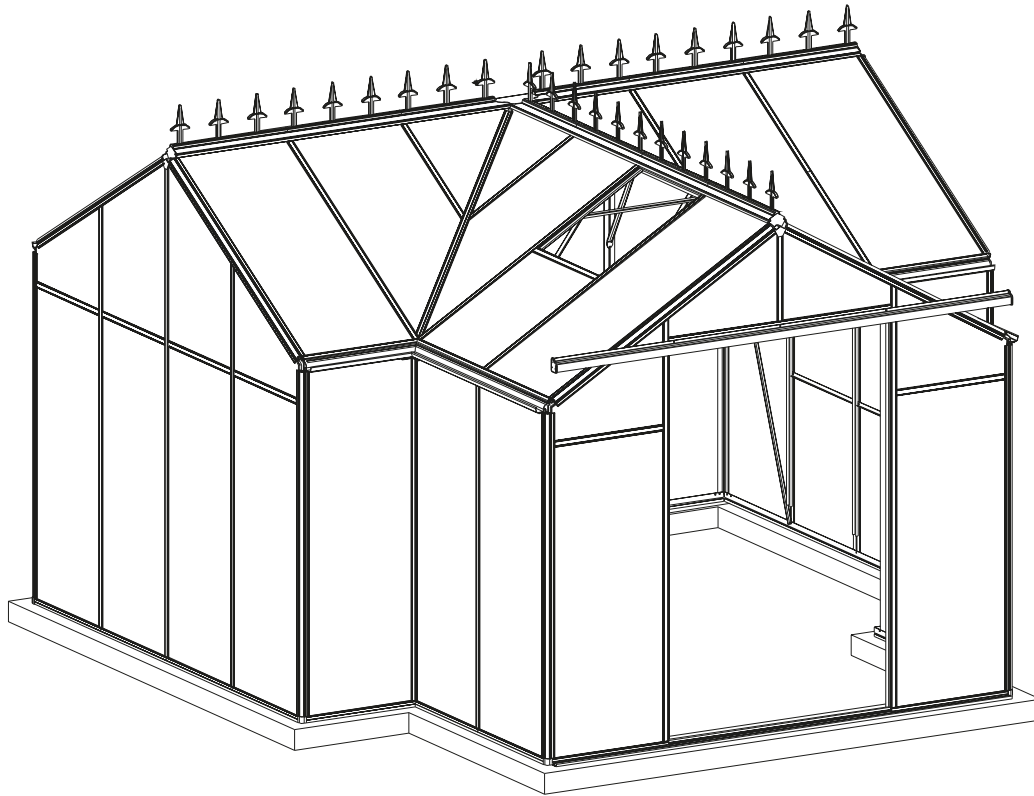
PART	NO.	QTY.
	Y7	2
	Y9	2
	Y14	1
	Y15	1
	Y16	1
	Y17	1





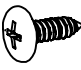


PART	NO.	QTY.
	L09D	1
	L09E	1
	L11B	2
	L11G	1
	L11F	1
	L12B	2
	L12G	2
	L12H	1
	L12I	1
	L12J	1
	L12K	1

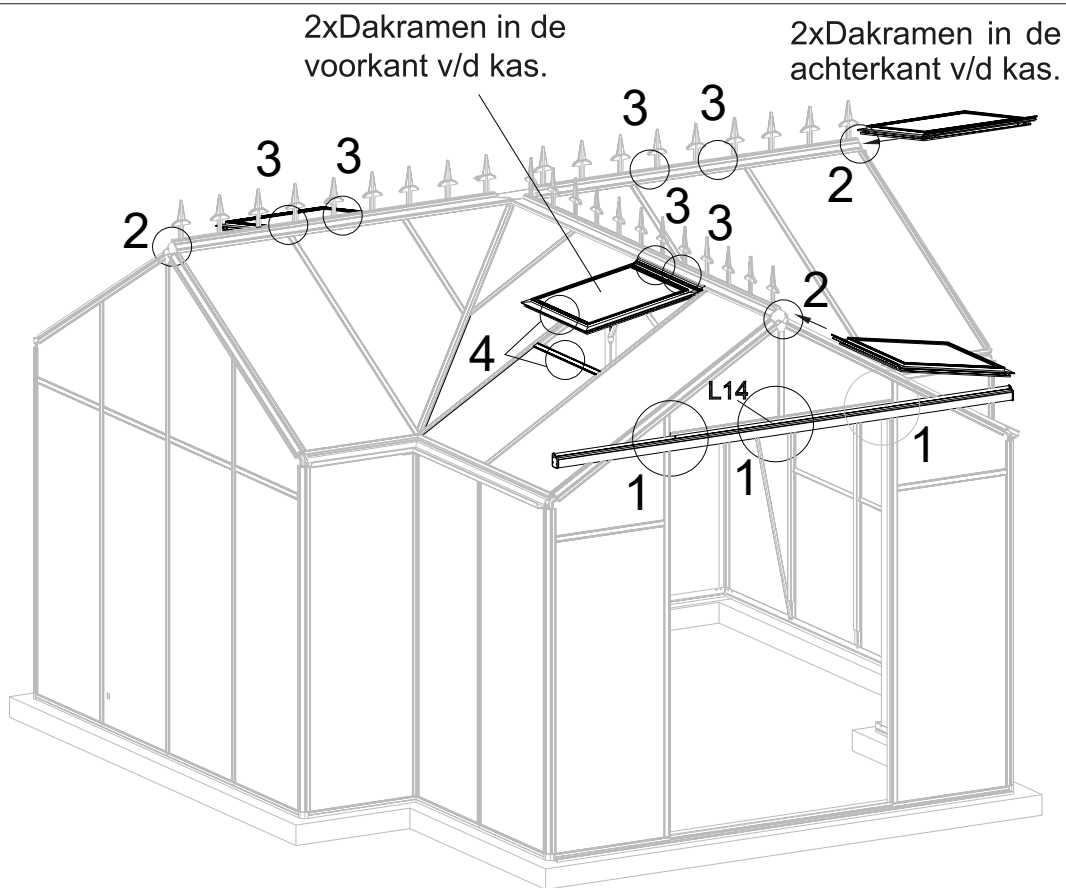


Tik alle afdekprofielen in de kanalen van elk kaderprofiel met een rubberen hamer zoals hierboven getoond, inclusief L09B & C, L11B & F & G en L12G & H & I & J & K.

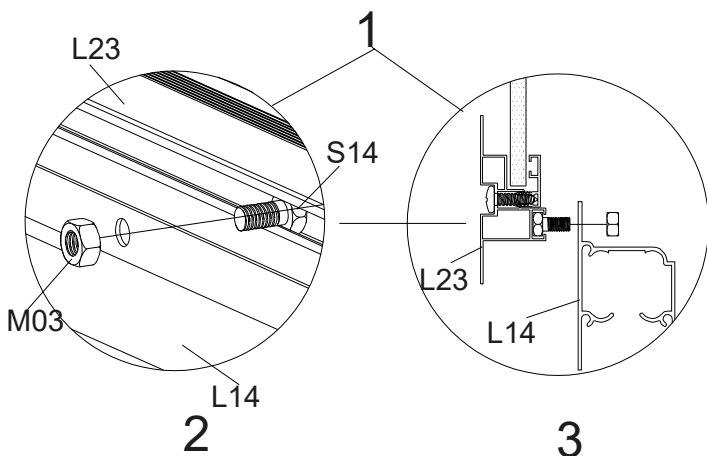


Zet alle afdekprofielen vast met Z22 zoals hierboven aangegeven.  
**Zorg ervoor dat u de schroeven niet te vast aandraait, maar dat ze stevig vastzitten.**

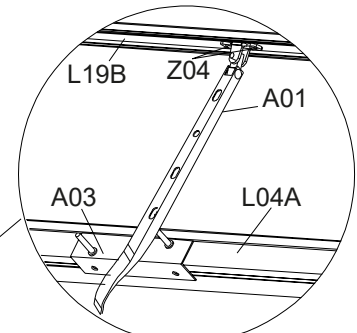
PART	NO.	QTY.
	L14	1
	Window Vent	4
	Z02	8
	Ø4X16D	
	S14	3
	M6X10	
	M03	3
	M6	



Monteer L14 aan L23 mbv de extra 3x S14 die eerder werden ingeschoven.



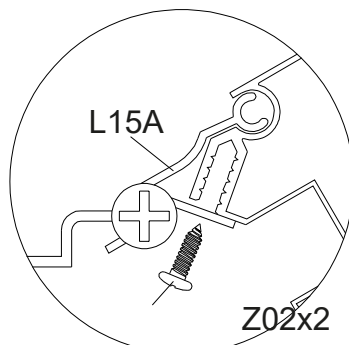
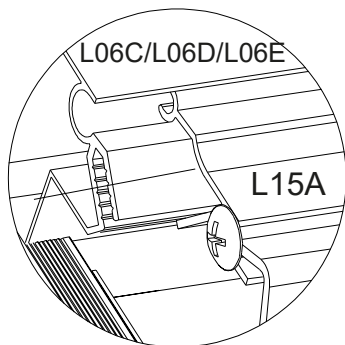
Installeer de handmatige armen of de automatische raamopeners.



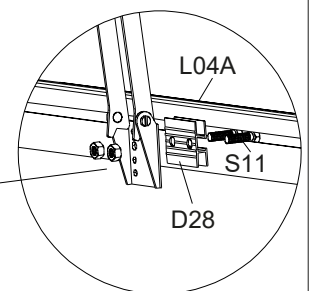
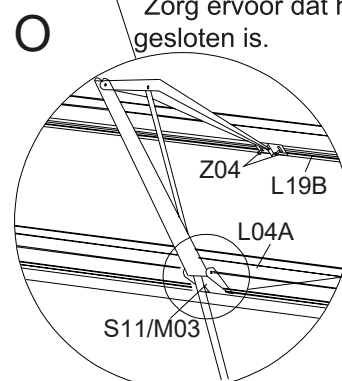
Handmatige Opener





Zorg ervoor dat het raam op deze manier gesloten is.

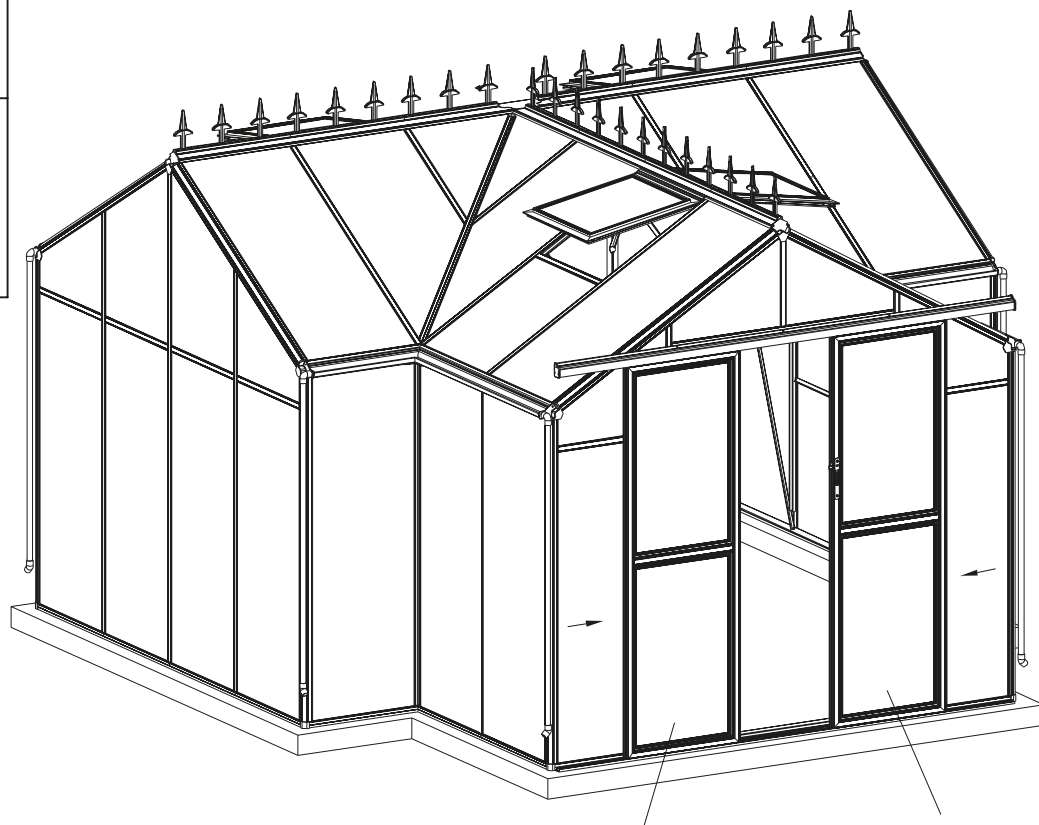


Schuif L15A in de nokframes L06C & D & E en zet ze met schroeven Z02 vast in de juiste positie (zie fig. hierboven).



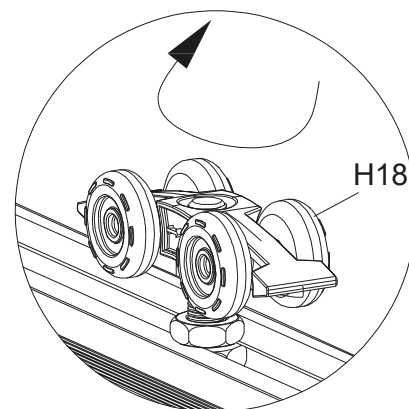
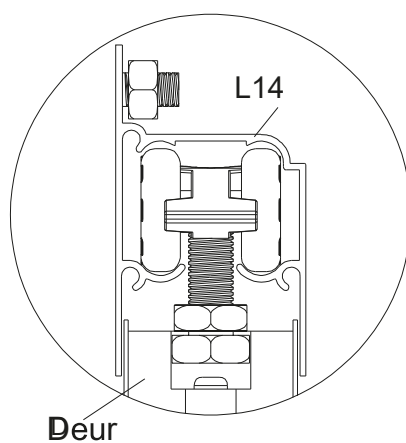
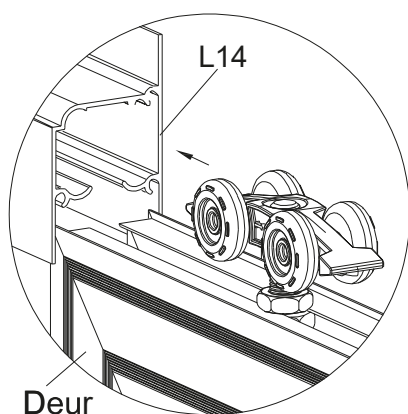
Automatische Opener

PART	NO.	QTY.
	Left Door	1
	Right Door	1









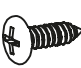


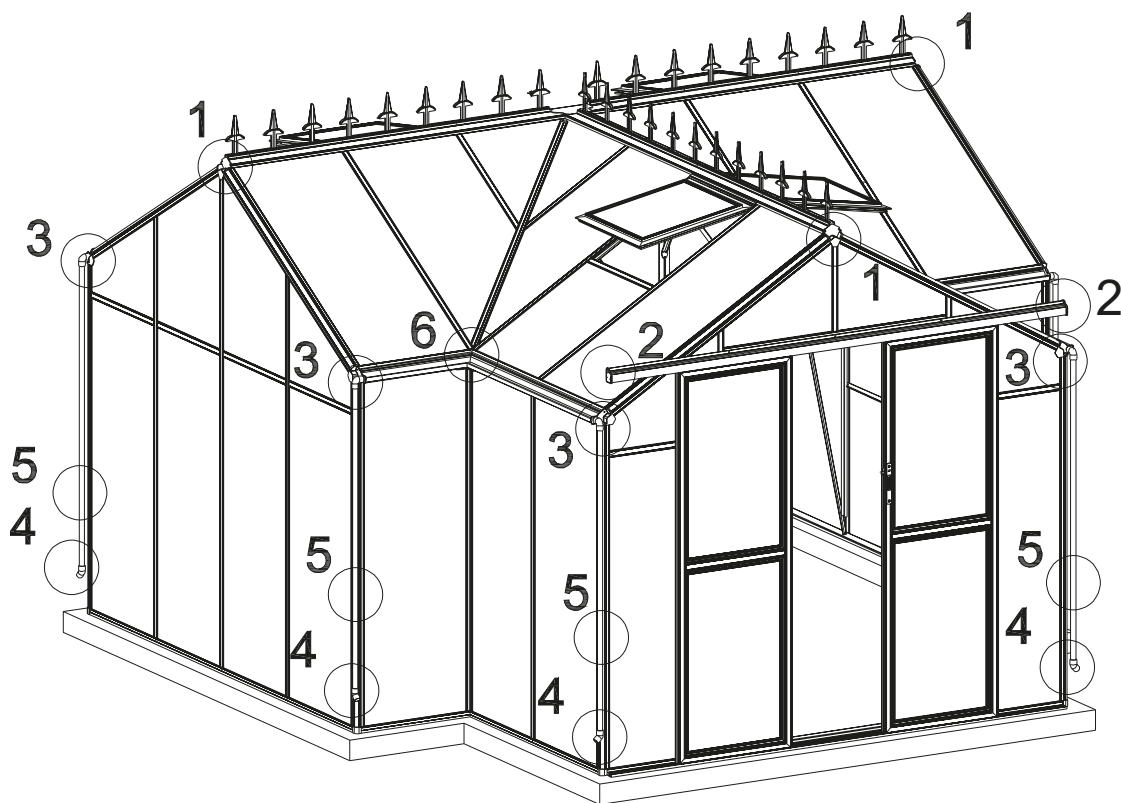
Linkerdeur Rechterdeur

Draai H18, de rolwielen, om de hoogte van elke deur aan te passen, zodat deze niet klemt of wrijft op de onderste rails.

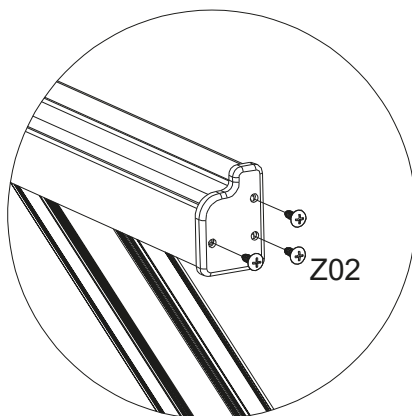
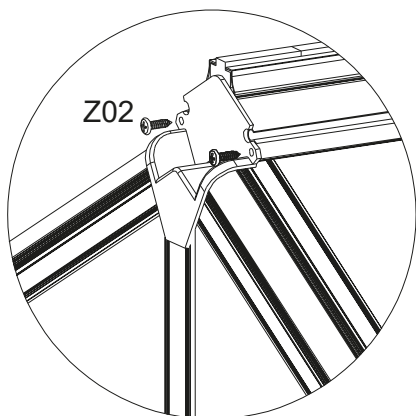




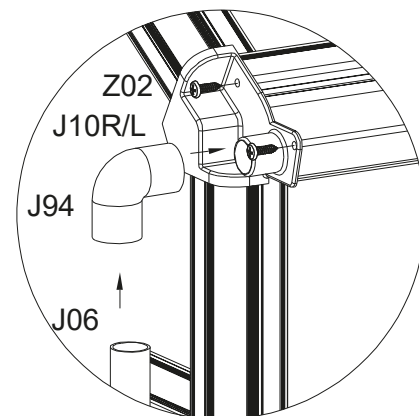
PART	NO.	QTY.
	L30	6
	J09	3
	J12R/L	1/1
	J10R/L	3/3
	J94	6
	J93	6
	J92	6
	Z02	24
	Ø4X16D	
	Z22	6
	Ø4X16	



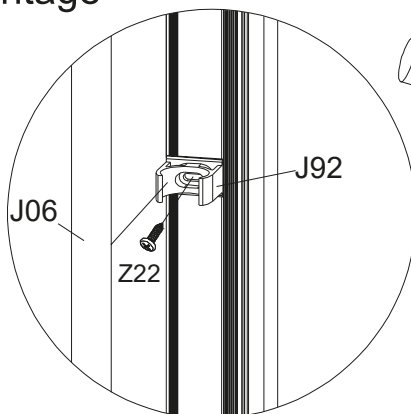
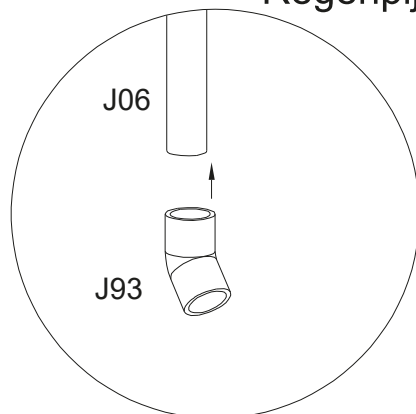
12



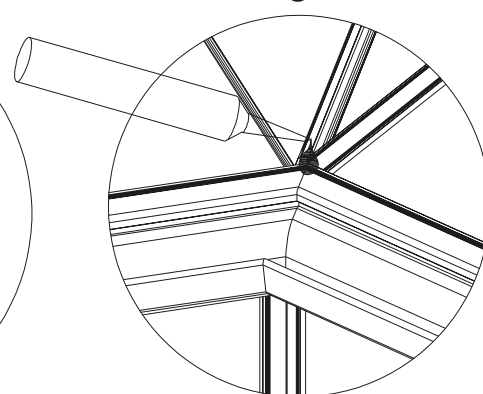
3



### 45 Regenpijp montage



6



Om lekkage te voorkomen, is het gebruik van siliconenkit op J10R/ L, J94, L30 en J93 een optie (zie fig. hierboven).

Boor een gat op beide L01A & B ongeveer 700mm vanaf de bodem, Dia. 3.2mm, draai vervolgens J92 vast met Z22 en duw L30 in het kanaal van J92 (zie fig. hierboven).

Het vullen van alle verbindingsgaten in de aluminium profielen met wat siliconenkit kan helpen om druipen te voorkomen (zie fig. hierboven).



# GARANTIE

Op het in de handleiding omschreven product is een jaar garantie van toepassing, uitsluitend in het geval dat het product niet voldoet. Deze garantie van een jaar gaat in op de dag dat de consument het product in ontvangst neemt en dient aantoonbaar te zijn met een factuur of afleverbon. Het gebruiken van teveel kracht bij het opbouwen en het daarmee forceren van de onderdelen kunnen leiden tot beschadiging. U kunt alleen op de garantie aanspraak maken indien het in elkaar zetten en het onderhoud aan de kas precies volgens de opbouw beschrijving is gebeurd en de kas bovendien ook juist is gebruikt. De aanspraak op de wettelijke garantie blijft binnen dit jaar uiteraard behouden. Verder geven wij 10 jaar garantie op de aluminium profielen, 5 jaar op de panelen en 2 jaar op de fundering. Dit in het geval dat het schade betreft die ontstaan is door fouten in het materiaal of constructiefouten

Voor schade veroorzaakt door natuurinvloeden zoals wind, hagel, sneeuw of storm is Jimmy at Work niet verantwoordelijk. Natuurlijke slijtage of transportschade zijn van de garantie uitgesloten, evenals schades die voortgekomen zijn uit het gebruik van andere dan originele materialen, mechanische schade, de invloed van chemicaliën of andere zaken die het product geweld aandoen, natuurrampen en zoals eerder vermeld een van de opbouw beschrijving afwijkende montage. Verdergaande aanspraken en vervolgschade vallen evenmin onder deze garantie. Door een eventuele reparatie wordt de garantie niet verlengd. Aanspraak op vervolgschade wordt niet in behandeling genomen. Jimmy at Work behoudt zich het recht voor te bepalen hoe de garantieclaims af te handelen. Garantieclaims dienen schriftelijk te worden ingediend

## Veiligheidsglas

Omdat veiligheidsglas, wanneer het breekt, in botte deeltjes uiteenvalt, is het uitermate veilig voor kinderen. Het glas dat bij uw tuinkas wordt geleverd is netjes geslepen aan de randen. Echter adviseren wij u om altijd handschoenen te dragen bij het uitpakken van het glas en bij het plaatsen ervan, zodat u zich niet kunt verwonden. Het glas is zeer stevig verpakt in een kist.



## **Hartelijk gefeliciteerd!**

U hebt het einde van de montagehandleiding bereikt. Dit betekent dat u de volledige montage van uw Gardenmeister tuinkamer heeft voltooid.

Wij zijn blij dat u voor een van onze producten heeft gekozen en hopen dat u er veel plezier aan zult beleven.

Mocht u vragen hebben, aarzel dan niet contact op te nemen met onze klantenservice.

*Enjoy a sense  
of green!*